

Miele



Elettrodomestici
da incasso e selezione
da libero posizionamento
In vigore da Aprile 2024

Miele. Immer Besser.

Indice

4 Estensione di Garanzia 125 Settimane

5 Servizio Home Experience Miele

8 Forni

- 18 Forni multifunzione
- 29 Forni multifunzione compatti (45 cm)
- 36 Forni multifunzione combinati microonde (45 cm)
- 39 Schemi d'incasso

42 Forni a vapore e combinati

- 47 Forni a vapore
- 51 Forni a vapore combinati Thermovent (45 cm)
- 52 Forni a vapore combinati Thermovent con allacciamento idrico (45 cm)
- 53 Forni a vapore combinati Thermovent (45 cm)
- 54 Forni a vapore combinati Thermovent con allacciamento idrico (45 cm)
- 55 Forni a vapore combinati Thermovent (60 cm)
- 56 Forni a vapore combinati Thermovent con allacciamento idrico (60 cm)
- 57 Forni a vapore combinati Thermovent (60 cm)
- 59 Forni a vapore combinati Thermovent con allacciamento idrico (60 cm)
- 60 Forni a vapore combinati microonde
- 62 Schemi d'incasso

64 Forno Dialogo

- 67 Forno dialogo
- 68 Schemi d'incasso

70 Forni microonde

- 72 Forni a microonde
- 74 Schemi d'incasso
- 76 Accessori per forni e cucine

80 Macchine per il caffè

- 82 Macchine del caffè
- 85 Accessori
- 85 Schemi d'incasso

88 Cassetti scaldastoviglie, scaldavivande e sottovuoto

- 90 Cassetti scaldastoviglie e scaldavivande
- 91 Cassetti sottovuoto
- 92 Schemi d'incasso

94 Piani cottura a induzione

- 102 Piani cottura a induzione
- 113 Schemi d'incasso

118 TwoInOne e SmartLine

- 122 TwoInOne
- 125 SmartLine
- 127 Accessori per KMDA e SmartLine
- 129 Schemi d'incasso

130 Piani cottura a gas e vetroceramica

- 131 Piani cottura a gas
- 138 Piani cottura in vetroceramica
- 142 Accessori piani cottura
- 143 Schemi d'incasso

146 Cappe aspiranti

- 150 Cappe aspiranti decorative ad isola
- 153 Cappe aspiranti decorative a parete
- 158 Cappe aspiranti decorative a soffitto
- 159 Cappe aspiranti decorative da tavolo
- 159 Cappe aspiranti da incasso
- 166 Gruppi aspiranti
- 168 Accessori
- 171 Schemi d'incasso

172 Frigoriferi, congelatori, frigo-congelatori e Cantine vino

- 174 Frigoriferi da sottopiano
- 175 Frigoriferi da incasso
- 182 Congelatori da sottopiano
- 182 Congelatori da incasso
- 186 Frigo-congelatori da incasso
- 193 Cantine vino da sottopiano
- 194 Cantine vino da incasso
- 196 Cantine vino MasterCool
- 197 Frigoriferi MasterCool
- 198 Congelatori MasterCool
- 199 Frigo-congelatori MasterCool
- 202 Accessori per frigoriferi e frigo-congelatori
- 204 Schemi d'incasso

210 Lavastoviglie da incasso

- 222 Lavastoviglie
- 224 Lavastoviglie Slim da 45 cm
- 226 Lavastoviglie G 7000
- 230 Lavastoviglie Generazione 7000 XXL
- 232 Lavastoviglie con frontalino
- 233 Lavastoviglie con frontalino G 7000
- 234 Lavastoviglie Professional
- 236 Accessori per lavastoviglie
- 237 Schemi d'incasso

240 Elettrodomestici da libero posizionamento

- 242 Elettrodomestici da libero posizionamento per la cucina
- 248 Cantine vino
- 250 Lavastoviglie
- 252 Elettrodomestici da libero posizionamento per la cura della biancheria
- 254 Lavatrici
- 258 Asciugatrici
- 260 Lavasciuga WT1
- 261 Lavatrici e asciugatrici Professional SmartBiz
- 262 Sistema stirante Fashion Master
- 263 Detergenti per la cura della biancheria
- 264 Scope elettriche senza filo
- 268 Aspirapolvere senza sacco
- 269 Aspirapolvere con sacco
- 270 Aspirapolvere robot
- 271 Schemi di incasso



Tanti buoni motivi per scegliere Miele. Qui ne presentiamo sei.

Dalla sua fondazione nel 1899, Miele resta fedele alla sua filosofia “Immer Besser” (dal Tedesco “sempre meglio”), investendo in qualità e innovazione e continuando a migliorare costantemente i suoi prodotti e servizi. Desideriamo facilitare la vita ai nostri clienti con prodotti sempre migliori. Per i nostri clienti, la nostra promessa si riflette nella rassicurante certezza di aver preso una buona decisione scegliendo Miele – forse persino una decisione per la vita.



Qualità

Garantiamo sempre qualità e durabilità dei nostri prodotti, oggi e nel futuro. Una volta che scegli Miele, resti con Miele: i consumatori di tutto il mondo rimangono fedeli al nostro brand e raccomandano i prodotti ad altre persone.



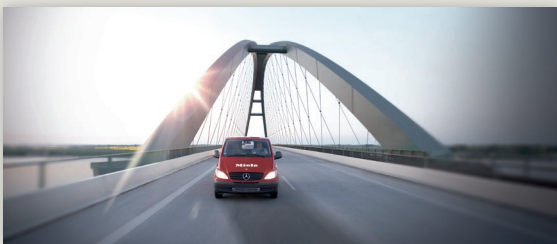
Tecnologia e innovazione

Miele è sinonimo di tecnologia eccellente e risultati eccezionali con il minor consumo energetico. Miele garantisce caratteristiche esclusive dimostrate con numerosi riconoscimenti ottenuti nei test sui prodotti più rinomati al mondo.



Maestria artigianale

Miele è sinonimo di vera maestria artigianale, dove visione, precisione e grande attenzione ai dettagli si fondono. Ognuno dei nostri prodotti è realizzato secondo gli standard più elevati ed è soggetto a un controllo di qualità rigido.



Miele Service

Assistenza tecnica personalizzata e supporto in caso di riparazioni sono garantiti dal nostro servizio post-vendita rapido ed efficiente. Interventiamo entro 48 ore dalla chiamata del cliente e in oltre il 90% dei casi, il problema viene risolto nell'immediato. Il tasso di soddisfazione dei clienti dopo l'assistenza è superiore al 90%, mentre i reclami sono meno dello 0,01%.

(Dati Miele Service Partner)



Design

Design all'avanguardia, dettato da forme lineari ed eleganza senza tempo. Il nostro design rappresenta innovazione, valore ed eleganza sempre attuale. Rappresenta il rapporto tra uomo e prodotto, soddisfa le aspettative, facilita la praticità e infonde fiducia.



Affidabilità del brand

Miele è il marchio premium di elettrodomestici per la casa più affidabile e desiderato. Negli ultimi tre anni, il 65% dei nostri acquirenti ha dichiarato che la reputazione del brand è il fattore principale per cui ha scelto Miele.

(Fonte: Forsta, 2023)



Una storia di qualità lunga 125 anni

Per i prodotti contrassegnati con
+125 settimane di garanzia è possibile
attivare un'estensione di garanzia
di 125 settimane.

Inquadra e scopri come
riscattare la garanzia:



Scopri di più su [miele.it/extra-garanzia](https://www.miele.it/extra-garanzia)



Scopri il servizio Home Experience Miele

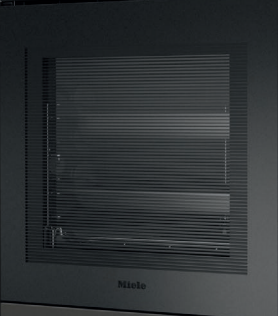
Con l'acquisto di elettrodomestici Miele da incasso per la cucina selezionati, potrai richiedere la visita di un esperto Miele direttamente a casa tua, e ricevere consigli di utilizzo e manutenzione, oltre ad approfondire le funzionalità dei tuoi nuovi prodotti.

Scopri di più su miele.it/set-cucina

Inquadra il codice
per saperne di più:



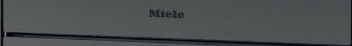




Miele



Miele



Miele

Forni Generazione 7000

Scopri la nuova generazione di elettrodomestici Miele in grado di rivoluzionare completamente le tue azioni in cucina. Potrai creare piatti deliziosi cotti alla perfezione stando comodamente seduto sul divano e controllare il livello di doratura dallo schermo del tuo smartphone.

Miele ha sviluppato tante nuove funzioni in grado di semplificarti la vita e lasciarti più tempo per fare quello che ami davvero. Le nuove linee di design inoltre si adattano alla perfezione in qualsiasi cucina.



Adatti a qualsiasi cucina, scegli il look che più ti piace tra le diverse linee, colori, comandi e tipologia di forni disponibili



ActiveLine

Perfetto in una cucina dallo stile classico grazie al suo design semplice e tradizionale.



PureLine

Adatto ad una cucina elegante e senza tempo, dove gli elettrodomestici si integrano discretamente nello spazio.



VitroLine

Nuova linea creata per chi cerca il design più contemporaneo ma non vuole rinunciare alla massima praticità.



ArtLine

Per cucine contemporanee e dal design moderno, dove si ricerca la massima integrazione dell'elettrodomestico. Una linea minimale senza maniglie.

Colori disponibili



Comandi disponibili

- EasyControl

- EasyControl Plus
- DirectSensor S
- DirectSensor
- **MTouch S**
- **MTouch**

- DirectSensor S
- DirectSensor
- **MTouch S**
- **MTouch**

- DirectSensor
- **MTouch**

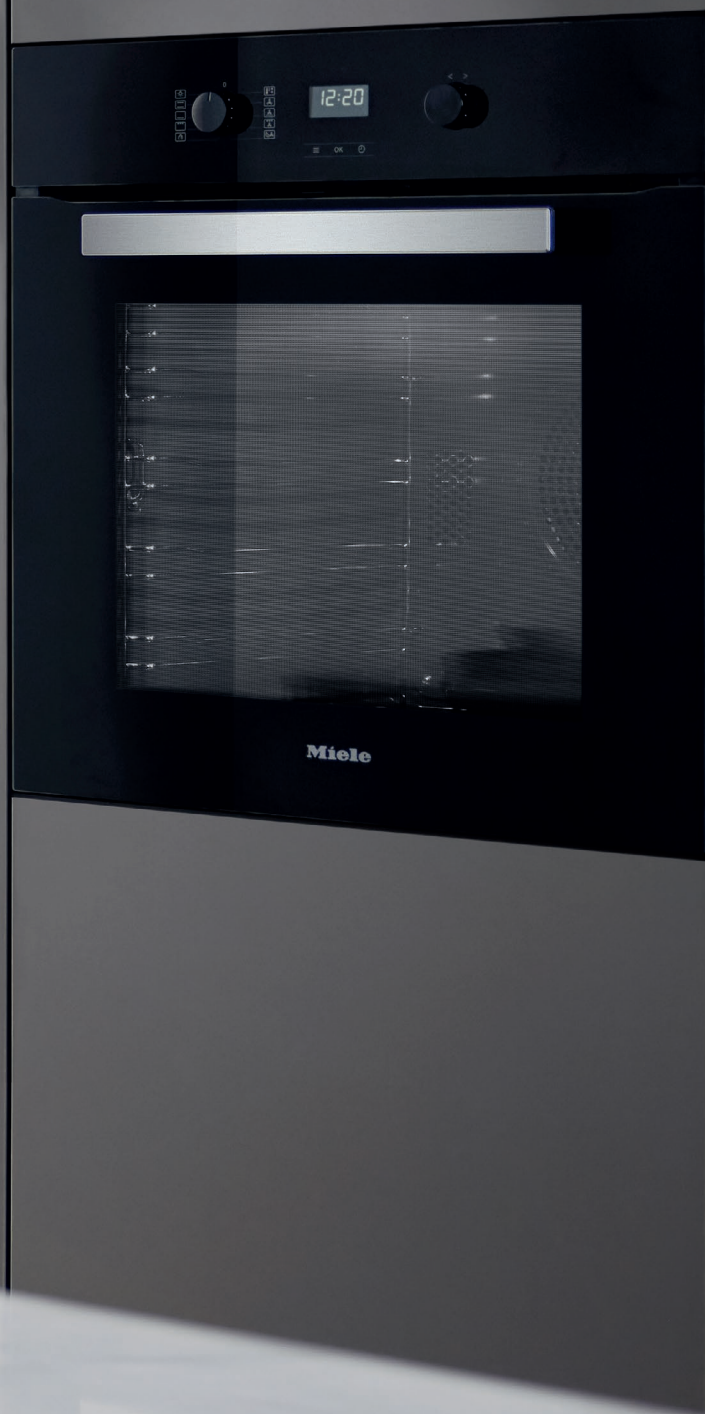
Forni disponibili

- Forni multifunzione da 60 cm

- Forni multifunzione
- Forni multifunzione combinati con microonde
- Forni a vapore
- Forni a vapore combinati con microonde
- Forni a vapore combinati con forno tradizionale
- Forni Dialogo
- Forni a microonde

- Forni multifunzione
- Forni multifunzione combinati con microonde
- Forni a vapore
- Forni a vapore combinati con microonde
- Forni a vapore combinati con forno tradizionale
- Forni Dialogo
- Forni a microonde


- Forni multifunzione
- Forni multifunzione combinati con microonde
- Forni a vapore combinati con forno tradizionale



Ora scegli il forno più adatto a te per funzionalità e dimensione

Forno multifunzione

60cm 45cm L:90



Specialmente indicato per

- pane e lievitati
- arrosto
- pizza



Forno multifunzione combinato con microonde

45cm



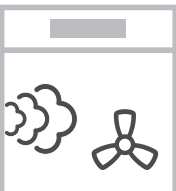
Specialmente indicato per

- pane e lievitati
- arrosto
- scaldare il latte
- **popcorn**



Forno multifunzione combinato con 100% vapore

60cm



Specialmente indicato per

- pane e lievitati
- patate arrosto
- verdure



Forno a vapore

45cm




Specialmente indicato per

- menù completo*
- verdure
- pesce
- dolci



Forno a vapore combinato con microonde

45cm



Specialmente indicato per

- menù completo*
- verdure
- pesce
- dolci
- scaldare il latte
- **popcorn**



Forno a vapore combinato con forno tradizionale

60cm 45cm



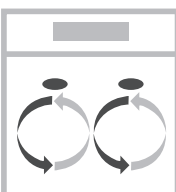
Specialmente indicato per

- menù completo*
- pane e lievitati
- patate arrosto
- verdure
- pesce
- dolci



Forno Dialogo

60cm




Specialmente indicato per

- cottura simultanea di diversi alimenti
- cuocere scegliendo l'esatto livello di doratura
- scongelare delicatamente



Forno a microonde

45cm



Specialmente indicato per

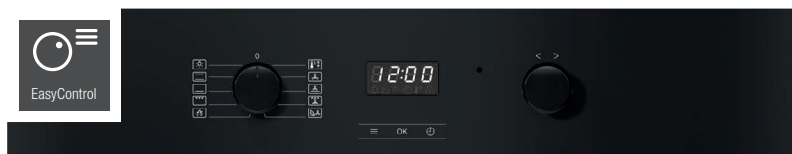
- scaldare il latte
- **popcorn**



* Il forno a vapore Miele ti permette di cucinare un intero menù contemporaneamente senza contaminazione di odori e sapori.

Comandi e facilità di utilizzo

Manopole tradizionali o frontale full touch?
Scegli i comandi che più ti piacciono!



EasyControl

- Display luminoso a segmenti
- Comandi misti manopola-touch con manopole push/pull
- Temperatura visibile a display



EasyControl Plus

- Display luminoso con testo in chiaro
- Comandi misti manopola-touch
- Orologio con batteria tampone



DirectSensor S

- Display luminoso con testo in chiaro
- Comandi touch
- Orologio con batteria tampone



DirectSensor

- Display luminoso a più righe con testo in chiaro
- Comandi touch
- Orologio con batteria tampone



MTouch S

- Display luminoso a colori
- Comandi full touch su display
- Orologio con batteria tampone



Mtouch

- Ampio display luminoso a colori
- Comandi full touch su display
- Orologio con batteria tampone

Gamma forni

Colori e design

ActiveLine

CLST



PureLine

CLST



VitroLine

GRGR



OBSW



ArtLine

GRGR



OBSW



OBSW MATT*



*colorazione nero opaco

Forni multifunzione e combinati con microonde

Quando cucinare è un piacere

Facilità d'uso



Programmi automatici

Oltre 100 pietanze preparate in modo completamente automatico. Non occorre selezionare la temperatura, né la durata. Inoltre è possibile definire il grado di cottura e la doratura preferiti, per esempio della carne.



MotionReact

Massima comodità per gestire il tuo forno anche con le mani occupate: se stai cucinando e ti avvicini si accende la luce interna mentre a processo terminato il suono di avviso si arresta non appena il forno percepisce la tua presenza in vicinanza.



Guide FlexiClip

Potrai estrarre completamente ogni teglia o casseruola dal forno senza farle cadere o esporti alle alte temperature.



Sonda termometrica

Misurazione della temperatura interna delle pietanze per ottenere risultati perfetti. Disponibile con o senza cavo.



Tutto lo spazio che vuoi

Tutti i forni da 60 cm Miele hanno un vano XL da 76 litri di forma regolare e con 5 livelli di inserimento. Nessun limite alla tua fantasia.

Smart Home



Miele@Home

Per gestire comodamente da App, con smartphone e tablet i tuoi elettrodomestici.



FoodView

Vedi in ogni momento sul tuo cellulare il reale livello di cottura dei cibi grazie a una fotocamera ad alta risoluzione interna al forno. Dall'app potrai modificare le tempistiche per sfornare sempre al momento giusto.

Forni multifunzione e combinati con microonde

Quando cucinare è un piacere

Qualità dei risultati



TasteControl

Grazie alla funzione TasteControl lo sportello del forno si apre in automatico al termine della cottura abbassando la temperatura del vano del forno in un attimo così che la pietanza che è all'interno non vada avanti a cuocere o bruciare.



Tenere in caldo

Al termine della cottura le pietanze possono essere tenute comodamente in caldo da 10 minuti a 12 ore senza il rischio di scuocere o bruciare.



Aggiunta di vapore

L'immissione di un getto controllato di vapore nel vano cambia il tuo modo di cucinare. Pane e dolci saranno ancora più fragranti e perfettamente lievitati, mentre la carne cuoce alla perfezione senza asciugarsi.



Quick&Gentle

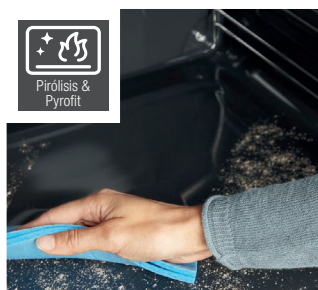
Sfrutta allo stesso momento la velocità del microonde e i risultati della cottura tradizionale grazie alla nuova tecnologia inverter che unisce il meglio delle diverse cotture per cibi perfettamente cotti in un attimo.

Design



Rivestimento antiaderente in PerfectClean

...ed è tutto subito pulito grazie al trattamento brevettato delle superfici dei forni e delle teglie Miele. Cerca i forni che hanno questa icona.



Pirolisi

Pulire il forno è facilissimo con la pirolisi che riduce in cenere ogni incrostazione. Basta una passata di spugna per avere superfici perfettamente pulite. Tutti i forni pirolitici hanno la porta con 4 vetri, per garantire la massima sicurezza.



Rivestimento CleanSteel

Nessuna impronta sulle superfici in acciaio grazie al rivestimento esterno in CleanSteel.



Serigrafie sotto il vetro

Serigrafie sotto il vetro. Durabilità massima delle serigrafie che non verranno cancellate nel tempo strofinando con la spugna.



Il marchio Miele è garanzia di risparmio di energia e consumi ridotti:

tutti i forni tradizionali Miele da 60 e 45 cm hanno una classe di efficienza energetica A+.

Forni multifunzione

modalità di cottura

Arrostire



Per l'arrosto: rosola ad alte temperature e poi cuoce a temperatura personalizzata.

Cottura con vapore e con Arrostire



Cottura combinata con vapore per carni succose all'interno ma perfettamente grigliate.

Cottura con vapore e con Cottura intensa



Cottura combinata con vapore per cuocere al meglio dolci con farciture umide.

Cottura delicata (Cottura Eco)



Cottura delicata adatta a piccoli alimenti. Permette di risparmiare fino al 30% di energia.

Calore superiore



Il puntino sulla i: per completare in bellezza la cottura, gratinando e dorando la pietanza.

Microonde



Per scongelare, riscaldare e cuocere rapidamente le pietanze.

Grill piccolo



Per grigliare e dorare pietanze in piccole quantità.

Grill ventilato



Fuori croccante, dentro succoso: ideale per pollo arrosto, anatra e stinco.

Microonde + Thermovent Plus



Per riscaldare e cuocere rapidamente alimenti con la stessa doratura.

Cottura intensa



Fondo croccante e farciture deliziose. Adatta per pizza, quiche e torte alla frutta.

Thermovent Plus



Leggero e delicato: ideale per cuocere e arrostitire in modo rapido e delicato su tre livelli.

Microonde + Arrostire



Cottura iniziale ad alta temperatura e poi arrostitire.

Cottura a bassa temperatura



Per una cottura particolarmente delicata che lascia la carne morbida, succosa e saporita.

Cottura con vapore



Lievitati e carne rimangono morbidi all'interno, ma croccanti fuori.

Microonde + Grill



Per cuocere al grill carni piatte e gratinare sformati in breve tempo grazie alle microonde.

Scongelare



Per scongelare in maniera delicata con aria fredda.

Grill



Per grigliare bistecche, salsicce, spiedini o per gratinare sformati.

Microonde + Grill ventilato



Per grigliare pietanze con diametro più grande, ad es. pollame.

Calore inferiore



Per pietanze che vanno cotte a bagnomaria o rosolate dal basso, o per dorarne il fondo.

Calore superiore/inferiore



Per preparare ricette tradizionali, soufflé e cotture a temperature basse.

AirFry



Per friggere il cibo delicatamente senza grassi utilizzando l'aria calda

Cottura con vapore e con Calore superiore/inferiore



Per dolci e lievitati morbidi all'interno e fragranti sulla superficie.

Cottura con vapore e con Thermovent Plus



Per ottenere un interno succoso e una doratura perfetta.



Forni multifunzione



ESSENTIAL

H 2455 B Active

892,25 € + IVA

DESIGN

- Forno multifunzione da incasso
- Misure di nicchia: H 59-59,5 x L 56-56,8 x P min. 55 cm
- Misure di prodotto: H 59,6 x L 59,5 x P 56,93 cm
- Comandi **EasyControl** misti manopola-touch con manopole push/pull
- Volume in litri: 76, Livelli di inserimento: 5

RISULTATI DI COTTURA E PRESTAZIONI

- Regolazione elettronica tra 30° e 280°
- 9 modalità di cottura
- Indicazione temperatura su display

COMFORT DI UTILIZZO

- Vano in **PerfectClean** con trattamento antiaderente e antigraffio; parete posteriore catalitica autopulente
- sportello in **CleanGlass**

EFFICIENZA E SOSTENIBILITÀ

- Efficienza energetica: A+

PLUS

- Completo di: 1 teglia in **PerfectClean**, una griglia, griglie laterali rimovibili



ESSENTIAL

H 2457 BP Active

1.238.04 € + IVA

DESIGN

- Forno multifunzione da incasso
- Misure di nicchia: H 59-59,5 x L 56-56,8 x P min. 55 cm
- Misure di prodotto: H 59,6 x L 59,5 x P 56,93 cm
- Comandi **EasyControl** misti manopola-touch con manopole push/pull
- Volume in litri: 76, Livelli di inserimento: 5

RISULTATI DI COTTURA E PRESTAZIONI

- Regolazione elettronica tra 30° e 280°
- 9 modalità di cottura
- Indicazione temperatura su display

COMFORT DI UTILIZZO

- **Piroli Thermoclean**: autopulizia del forno con neutralizzazione degli odori
- sportello in **CleanGlass**

EFFICIENZA E SOSTENIBILITÀ

- Efficienza energetica: A+

PLUS

- Completo di: 2 teglie in **PerfectClean**, una griglia, un paio di FlexiClip, griglie laterali rimovibili

Forni multifunzione



ESSENTIAL

H 2861 B PureLine

1.122,30 € + IVA

DESIGN

- Forno multifunzione da incasso
- Misure di nicchia: H 59-59,5 x L 56-56,8 x P min. 55 cm
- Misure di prodotto: H 59,6 x L 59,5 x P 56,93 cm
- Comandi **EasyControl Plus** misti manopola-touch
- Volume in litri: 76, Livelli di inserimento: 5

RISULTATI DI COTTURA E PRESTAZIONI

- Regolazione elettronica tra 30° e 300°
- 9 modalità di cottura
- **Programmi automatici**
- Modalità **Airfry**

COMFORT DI UTILIZZO

- **SoftOpen e SoftClose:** apertura e chiusura ammortizzata della porta
- Vano in **PerfectClean** con trattamento antiaderente e antigraffio; parete posteriore catalitica autopulente
- sportello in **CleanGlass**

FUNZIONI SMART

- **Miele@home:** per visualizzare e gestire il forno
- **MobileControl:** gestione tramite Smartphone
- **WifiConn@ct:** possibilità di connettere il forno via wi-fi

EFFICIENZA E SOSTENIBILITÀ

- Efficienza energetica: A+

PLUS

- Completo di: 2 teglie in **PerfectClean**, una griglia, un paio di FlexiClip, griglie laterali rimovibili

Schemi di incasso a fine capitolo. Figure n. 3, 4, 5,19, 21

CLST

Mat. number 12184650



H 2861 B VitroLine OBSW

1.278,00 € + IVA

Mat. number 12155040

ESSENTIAL



ESSENTIAL

H 2861 BP PureLine

1.684,53 € + IVA

DESIGN

- Forno multifunzione da incasso
- Misure di nicchia: H 59-59,5 x L 56-56,8 x P min. 55 cm
- Misure di prodotto: H 59,6 x L 59,5 x P 56,93 cm
- Comandi **EasyControl Plus** misti manopola-touch
- Volume in litri: 76, Livelli di inserimento: 5

RISULTATI DI COTTURA E PRESTAZIONI

- Regolazione elettronica tra 30° e 300°
- 9 modalità di cottura
- **Programmi automatici**
- Modalità **Airfry**

COMFORT DI UTILIZZO

- **SoftOpen e SoftClose:** apertura e chiusura ammortizzata della porta
- **Pirolisi Thermoclean:** autopulizia del forno con neutralizzazione degli odori
- sportello in **CleanGlass**

FUNZIONI SMART

- **Miele@home:** per visualizzare e gestire il forno
- **MobileControl:** gestione tramite Smartphone
- **WifiConn@ct:** possibilità di connettere il forno via wi-fi

EFFICIENZA E SOSTENIBILITÀ

- Efficienza energetica: A+

PLUS

- Completo di: 2 teglie in **PerfectClean**, una griglia, un paio di FlexiClip, griglie laterali rimovibili

Schemi di incasso a fine capitolo. Figure n. 3, 4, 5,17, 21

CLST

Mat. number 12184660



H 2861 BP VitroLine OBSW

1.815,00 € + IVA

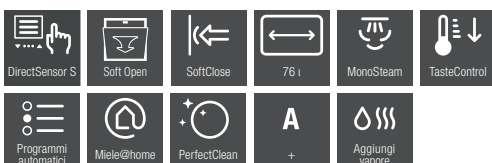
Mat. number 12155070

ESSENTIAL

Schemi di incasso a fine capitolo.

Forni multifunzione tradizionali combinati 100% vapore.

Miele presenta un forno combinato al 100% tradizionale e al 100% vapore, per avere totale libertà di scelta nel tipo di cottura. Scopri i 44 o 220 programmi automatici per semplificarti la vita e farti stupire dal tuo elettrodomestico.



+125 settimane di garanzia

DGC 7250 PureLine

2.381,00 € + IVA

DESIGN

- Misure di prodotto in mm: H 59,6 x L 59,5 x P 56,8 cm
- Comandi **DirectSensor S**
- Volume: 76l e 5 livelli di inserimento

RISULTATI DI COTTURA E PRESTAZIONI

- Cottura a vapore **MonoSteam** con generatore di vapore esterno
- **Taste control:** mantiene il perfetto grado di cottura delle pietanze senza il bisogno di toglierle dal forno
- Cottura indipendente dalle quantità
- **44 programmi automatici (15 vapore)**
- Regolazione elettronica cottura forno ventilato tra 30° e 250°
- Regolazione elettronica cottura a vapore tra 70° e 100°
- 11 Modalità di cottura

COMFORT DI UTILIZZO

- **SoftOpen e SoftClose:** apertura e chiusura ammortizzata della porta
- Vano in **PerfectClean** (trattamento antiaderente e antigraffio), parete posteriore catalitica autopulente
- Sportello in **CleanGlass**

FUNZIONI SMART

- **Miele@home:** per visualizzare e gestire il forno
- **MobileControl:** gestione tramite Smartphone
- **WifiConn@ct:** possibilità di connettere il forno via wi-fi

EFFICIENZA E SOSTENIBILITÀ

- Efficienza energetica: A+

PLUS

- Completo dei seguenti accessori: 1 teglia in PerfectClean, 1 griglia in PerfectClean, 1 paio di Flexiclip, griglie laterali removibili in PerfectClean, 1 vaschetta non forata, 1 vaschetta forata

CLST
Mat. number 12113840



+125 settimane di garanzia

DGC 7450 PureLine

2.459,02 € + IVA

DESIGN

- Misure di prodotto in mm: H 59,6 x L 59,5 x P 56,8 cm
- Comandi **DirectSensor**
- Volume: 76l e 5 livelli di inserimento

RISULTATI DI COTTURA E PRESTAZIONI

- Cottura a vapore **MonoSteam** con generatore di vapore esterno
- **Taste control:** mantiene il perfetto grado di cottura delle pietanze senza il bisogno di toglierle dal forno
- Cottura indipendente dalle quantità
- **220 programmi automatici (144 vapore)**
- **20 programmi personalizzabili**
- Regolazione elettronica cottura forno ventilato tra 30° e 250°
- Regolazione elettronica cottura a vapore tra 70° e 100°
- 11 Modalità di cottura

COMFORT DI UTILIZZO

- **SoftOpen e SoftClose:** apertura e chiusura ammortizzata della porta
- Vano in **PerfectClean** (trattamento antiaderente e antigraffio), parete posteriore catalitica autopulente
- Sportello in **CleanGlass**

FUNZIONI SMART

- **Miele@home:** per visualizzare e gestire il forno
- **MobileControl:** gestione tramite Smartphone
- **WifiConn@ct:** possibilità di connettere il forno via wi-fi

EFFICIENZA E SOSTENIBILITÀ

- Efficienza energetica: A+

PLUS

- Completo dei seguenti accessori: 1 teglia in PerfectClean, 1 griglia in PerfectClean, 1 paio di Flexiclip, griglie laterali removibili in PerfectClean, 1 vaschetta non forata, 1 vaschetta forata

CLST
Mat. number 11821040



DGC 7450 VitroLine GRGR

2.581,97 € + IVA

Mat. number 11821060

+125 settimane di garanzia



DGC 7450 VitroLine OBSW

2.581,97 € + IVA

Mat. number 11821050

+125 settimane di garanzia

Schemi di incasso a fine capitolo.

Forni multifunzione



+125 settimane di garanzia

H 7262 B PureLine

1.626,48 € + IVA

DESIGN

- Forno multifunzione da incasso
- Misure di nicchia: H 59-59,5 x L 56-56,8 x P min. 55 cm
- Misure di prodotto: H 59,6 x L 59,5 x P 56,93 cm
- Comandi **DirectSensor S** con display luminoso a una riga e comandi touch
- Volume in litri: 76, Livelli di inserimento: 5

RISULTATI DI COTTURA E PRESTAZIONI

- **Programmi automatici**
- **Sonda termometrica**: per misurare la temperatura interna delle pietanze
- Regolazione elettronica tra 30° e 300°
- 9 modalità di cottura

COMFORT DI UTILIZZO

- **SoftOpen** e **SoftClose**: apertura e chiusura ammortizzata della porta
- Vano in **PerfectClean** con trattamento antiaderente e antigraffio; parete posteriore catalitica autopulente
- sportello in **CleanGlass**

EFFICIENZA E SOSTENIBILITÀ

- Efficienza energetica: A+

PLUS

- Completo di: 2 teglie in **PerfectClean**, una griglia in **PerfectClean**, un paio di FlexiClip, griglie laterali rimovibili con **PerfectClean**
- Voucher per redimere il ricettario: "Cuocere, arrostitire e cucinare con il vapore"



+125 settimane di garanzia

H 7262 BP PureLine

1.863,63 € + IVA

DESIGN

- Forno multifunzione da incasso
- Misure di nicchia: H 59-59,5 x L 56-56,8 x P min. 55 cm
- Misure di prodotto: H 59,6 x L 59,5 x P 56,93 cm
- Comandi **DirectSensor S** con display luminoso a una riga e comandi touch
- Volume in litri: 76, Livelli di inserimento: 5

RISULTATI DI COTTURA E PRESTAZIONI

- **Programmi automatici**
- **Sonda termometrica**: per misurare la temperatura interna delle pietanze
- Regolazione elettronica tra 30° e 300°
- 9 modalità di cottura

COMFORT DI UTILIZZO

- **SoftOpen** e **SoftClose**: apertura e chiusura ammortizzata della porta
- Pirolisi **Thermoclean**: autopulizia del forno con neutralizzazione degli odori
- sportello in **CleanGlass**

EFFICIENZA E SOSTENIBILITÀ

- Efficienza energetica: A+

PLUS

- Completo di: 2 teglie in **PerfectClean**, una griglia in **PerfectClean**, un paio di FlexiClip, griglie laterali rimovibili con **PerfectClean**
- Voucher per redimere il ricettario: "Cuocere, arrostitire e cucinare con il vapore"

CLST
Mat. number 11599870



H 7262 BP VitroLine OBSW

1.983,61 € + IVA

Mat. number 11614710

+125 settimane di garanzia

CLST
Mat. number 11599820



+125 settimane di garanzia

H 7264 B PureLine

1.725,41 € + IVA

DESIGN

- Forno multifunzione da incasso
- Misure di nicchia: H 59-59,5 x L 56-56,8 x P min. 55 cm
- Misure di prodotto: H 59,6 x L 59,5 x P 56,93 cm
- Comandi **DirectSensor S** con display luminoso a una riga e comandi touch
- Volume in litri: 76, Livelli di inserimento: 5

RISULTATI DI COTTURA E PRESTAZIONI

- **Cottura con vapore:** modalità che aggiunge vapore durante la cottura
- **Programmi automatici**
- Regolazione elettronica tra 30° e 300°
- 11 modalità di cottura

COMFORT DI UTILIZZO

- **SoftOpen e SoftClose:** apertura e chiusura ammortizzata della porta
- Vano in **PerfectClean** con trattamento antiaderente e antigraffio; parete posteriore catalitica autopulente
- sportello in **CleanGlass**

FUNZIONI SMART

- **Miele@home:** per visualizzare e gestire il forno
- **MobileControl:** gestione tramite Smartphone
- **WifiConn@ct:** possibilità di connettere il forno via wi-fi

EFFICIENZA E SOSTENIBILITÀ

- Efficienza energetica: A+

PLUS

- Completo di: 2 teglie in **PerfectClean**, una griglia in **PerfectClean**, un paio di FlexiClip, griglie laterali rimovibili con **PerfectClean**
- Voucher per redimere il ricettario: "Cuocere, arrostito e cucinare con il vapore"

CLST
Mat. number 11120220



H 7264 B VitroLine OBSW

1.844,26 € + IVA

Mat. number 11120520

+125 settimane di garanzia



H 7264 B VitroLine GRGR

1.844,26 € + IVA

Mat. number 11120530

+125 settimane di garanzia

Forni multifunzione



+125 settimane di garanzia

H 7264 BP PureLine

2.229,51 € + IVA

DESIGN

- Forno multifunzione da incasso
- Misure di nicchia: H 59-59,5 x L 56-56,8 x P min. 55 cm
- Misure di prodotto: H 59,6 x L 59,5 x P 56,93 cm
- Comandi **DirectSensor S** con display luminoso a una riga e comandi touch
- Volume in litri: 76, Livelli di inserimento: 5

RISULTATI DI COTTURA E PRESTAZIONI

- **Cottura con vapore:** modalità che aggiunge vapore durante la cottura
- **Programmi automatici**
- Regolazione elettronica tra 30° e 300°
- 11 modalità di cottura

COMFORT DI UTILIZZO

- **SoftOpen e SoftClose:** apertura e chiusura ammortizzata della porta
- **Pirolisi Thermoclean:** autopulizia del forno con neutralizzazione degli odori
- sportello in **CleanGlass**

FUNZIONI SMART

- **Miele@home:** per visualizzare e gestire il forno
- **WiFiControl:** gestione tramite Smartphone
- **WifiConn@ct:** possibilità di connettere il forno via wi-fi

EFFICIENZA E SOSTENIBILITÀ

- Efficienza energetica: A+

PLUS

- Completo di: 2 teglie in **PerfectClean**, una griglia in **PerfectClean**, un paio di FlexiClip, griglie laterali rimovibili con **PerfectClean**
- Voucher per redimere il ricettario: "Cuocere, arrostitire e cucinare con il vapore"



H 7264 BP VitroLine OBSW

2.360,66 € + IVA

Mat. number 11120550

+125 settimane di garanzia



H 7264 BP VitroLine GRGR

2.360,66 € + IVA

Mat. number 11120560

+125 settimane di garanzia



+125 settimane di garanzia

H 7460 B PureLine

2.237,70 € + IVA

DESIGN

- Forno multifunzione da incasso
- Misure di nicchia: H 59-59,5 x L 56-56,8 x P min. 55 cm
- Misure di prodotto: H 59,6 x L 59,5 x P 56,93 cm
- Comandi **DirectSensor** con display luminoso a più righe e comandi touch
- Volume in litri: 76, Livelli di inserimento: 5

RISULTATI DI COTTURA E PRESTAZIONI

- **Cottura con vapore:** modalità che aggiunge vapore durante la cottura
- **TasteControl:** mantiene il perfetto grado di cottura delle pietanze senza il bisogno di toglierle dal forno
- **Programmi automatici**
- Applicazioni speciali: 20 programmi personalizzabili
- Regolazione elettronica tra 30° e 300°
- 14 modalità di cottura

COMFORT DI UTILIZZO

- **SoftOpen e SoftClose:** apertura e chiusura ammortizzata della porta
- Vano in **PerfectClean** con trattamento antiaderente e antigraffio; parete posteriore catalitica autopulente
- sportello in **CleanGlass**

FUNZIONI SMART

- **Miele@home:** per visualizzare e gestire il forno
- **MobileControl:** gestione tramite Smartphone
- **WifiConn@ct:** possibilità di connettere il forno via wi-fi

EFFICIENZA E SOSTENIBILITÀ

- Efficienza energetica: A+

PLUS

- Completo di: 2 teglie in **PerfectClean**, una griglia in **PerfectClean**, un paio di FlexiClip con **PerfectClean**, griglie laterali rimovibili con **PerfectClean**
- Voucher per redimere il ricettario: "Cuocere, arrostiti e cucinare con il vapore"

CLST
Mat. number 11120760



H 7460 B VitroLine OBSW

2.368,85 € + IVA

Mat. number 11120650

+125 settimane di garanzia



H 7460 B VitroLine GRGR

2.368,85 € + IVA

Mat. number 11120660

+125 settimane di garanzia

Forni multifunzione



+125 settimane di garanzia

H 7464 BP PureLine

2.844,26 € + IVA

DESIGN

- Forno multifunzione da incasso
- Misure di nicchia: H 59-59,5 x L 56-56,8 x P min. 55 cm
- Misure di prodotto: H 59,6 x L 59,5 x P 56,93 cm
- Comandi **DirectSensor** con display luminoso a più righe e comandi touch
- Volume in litri: 76, Livelli di inserimento: 5

RISULTATI DI COTTURA E PRESTAZIONI

- **Cottura con vapore:** modalità che aggiunge vapore durante la cottura
- **TasteControl:** mantiene il perfetto grado di cottura delle pietanze senza il bisogno di toglierle dal forno
- **Programmi automatici**
- **Sonda termometrica:** per misurare la temperatura interna delle pietanze
- Applicazioni speciali: 20 programmi personalizzabili
- Regolazione elettronica tra 30° e 300°
- 14 modalità di cottura

COMFORT DI UTILIZZO

- **SoftOpen e SoftClose:** apertura e chiusura ammortizzata della porta
- **Pirolisi Thermoclean:** autopulizia del forno con neutralizzazione degli odori
- sportello in **CleanGlass**

FUNZIONI SMART

- **Miele@home:** per visualizzare e gestire il forno
- **MobileControl:** gestione tramite Smartphone
- **WifiConn@ct:** possibilità di connettere il forno via wi-fi

EFFICIENZA E SOSTENIBILITÀ

- Efficienza energetica: A+

PLUS

- Completo di: 2 teglie in **PerfectClean**, una griglia con Pyrofit, un paio di FlexiClip con Pyrofit, griglie laterali rimovibili con Pyrofit
- Voucher per redimere il ricettario: "Cuocere, arrostiti e cucinare con il vapore"

CLST
Mat. number 11120910



H 7464 BP VitroLine OBSW

2.995,90 € + IVA

Mat. number 11120890

+125 settimane di garanzia



H 7464 BP VitroLine GRGR

2.995,90 € + IVA

Mat. number 11120900

+125 settimane di garanzia



H 7464 BPX ArtLine OBSW

2.995,90 € + IVA

Mat. number 11120930

+125 settimane di garanzia



H 7464 BPX ArtLine GRGR

2.995,90 € + IVA

Mat. number 11120940

+125 settimane di garanzia



NEW

H 7464 BPX ArtLine OBSW/MATT

2.995,90 € + IVA

Mat. number 12347850

+125 settimane di garanzia



+125 settimane di garanzia

H 7660 BP PureLine

3.217,21 € + IVA

DESIGN

- Forno multifunzione da incasso
- Misure di nicchia: H 59-59,5 x L 56-56,8 x P min. 55 cm
- Misure di prodotto: H 59,6 x L 59,5 x P 56,93 cm
- Comandi **MTouch S** con display luminoso a colori e comandi full touch
- Volume in litri: 76, Livelli di inserimento: 5

RISULTATI DI COTTURA E PRESTAZIONI

- **Cottura con vapore:** modalità che aggiunge vapore durante la cottura
- **TasteControl:** mantiene il perfetto grado di cottura delle pietanze senza il bisogno di toglierle dal forno
- **Tenere in caldo:** per mantenere al caldo le pietanze al termine della cottura senza il rischio di scuocerle o bruciarle
- **Programmi automatici**
- **Sonda termometrica:** per misurare la temperatura interna delle pietanze
- Applicazioni speciali: 20 programmi personalizzabili
- Regolazione elettronica tra 30° e 300°
- 17 modalità di cottura

COMFORT DI UTILIZZO

- **MotionReact:** accensione luce, attivazione display, segnale acustico, rilevamento anta del mobile
- **SoftOpen e SoftClose:** apertura e chiusura ammortizzata della porta
- **Pirolisi Thermoclean:** autopulizia del forno con neutralizzazione degli odori
- Illuminazione **BrilliantLight**, sportello in **CleanGlass**

FUNZIONI SMART

- **Miele@home:** per visualizzare e gestire il forno
- **MobileControl:** gestione tramite Smartphone
- **WifiConn@ct:** possibilità di connettere il forno via wi-fi

EFFICIENZA E SOSTENIBILITÀ

- Efficienza energetica: A+

PLUS

- Completo di: 2 teglie in **PerfectClean**, una griglia con Pyrofit, un paio di FlexiClip con Pyrofit, griglie laterali rimovibili con Pyrofit
- Voucher per redimere il ricettario: "Cuocere, arrostito e cucinare con il vapore"

CLST
Mat. number 11120980



H 7660 BP VitroLine OBSW

3.348,36 € + IVA

Mat. number 11120960

+125 settimane di garanzia



H 7660 BP VitroLine GRGR

3.348,36 € + IVA

Mat. number 11120970

+125 settimane di garanzia

Forni multifunzione



+125 settimane di garanzia

H 7860 BP PureLine

4.184,43 € + IVA

DESIGN

- Forno multifunzione da incasso
- Misure di nicchia: H 59-59,5 x L 56-56,8 x P min. 55 cm
- Misure di prodotto: H 59,6 x L 59,5 x P 56,93 cm
- Comandi **MTouch** con ampio display luminoso a colori e comandi full touch
- Volume in litri: 76, Livelli di inserimento: 5

RISULTATI DI COTTURA E PRESTAZIONI

- **Cottura con vapore:** modalità che aggiunge vapore durante la cottura
- **TasteControl:** mantiene il perfetto grado di cottura delle pietanze senza il bisogno di toglierle dal forno
- **Tenere in caldo:** per mantenere al caldo le pietanze al termine della cottura senza il rischio di scuocerle o bruciarle
- **Programmi automatici**
- **Sonda termometrica wireless:** per misurare la temperatura interna delle pietanze
- Applicazioni speciali: 20 programmi personalizzabili
- Regolazione elettronica tra 30° e 300°
- 17 modalità di cottura

COMFORT DI UTILIZZO

- **FoodView:** fotocamera integrata nel forno per controllare in ogni momento il reale livello di cottura dei cibi
- **MotionReact:** accensione luce, attivazione display, segnale acustico, rilevamento anta del mobile
- **SoftOpen e SoftClose:** apertura e chiusura ammortizzata della porta
- **Pirolisi Thermoclean:** autopulizia del forno con neutralizzazione degli odori
- Illuminazione **BrilliantLight**, sportello in **CleanGlass**

FUNZIONI SMART

- **Miele@home:** per visualizzare e gestire il forno
- **MobileControl:** gestione tramite Smartphone
- **WifiConn@ct:** possibilità di connettere il forno via wi-fi

EFFICIENZA E SOSTENIBILITÀ

- Efficienza energetica: A+

PLUS

- Completo di: 2 teglie in **PerfectClean**, una griglia con Pyrofit, un paio di FlexiClip con Pyrofit, griglie laterali rimovibili con Pyrofit
- Voucher per redimere il ricettario: "Cuocere, arrostitire e cucinare con il vapore"

CLST
Mat. number 11121100



H 7860 BP VitroLine OBSW

4.319,67 € + IVA

Mat. number 11121080

+125 settimane di garanzia



H 7860 BP VitroLine GRGR

4.319,67 € + IVA

Mat. number 11121090

+125 settimane di garanzia



H 7860 BPX ArtLine OBSW

4.319,67 € + IVA

Mat. number 11121120

+125 settimane di garanzia



H 7860 BPX ArtLine GRGR

4.319,67 € + IVA

Mat. number 11121130

+125 settimane di garanzia



H 7860 BPX ArtLine OBSW/MATT

4.319,67 € + IVA

Mat. number 12347880

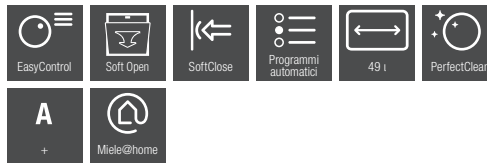
+125 settimane di garanzia

Forni multifunzione compatti (45 cm)



Cottura omogenea anche per... 10Km di biscotti!

Miele ha cotto oltre 10 km di biscotti per testare che la cottura dei suoi forni fosse sempre omogenea.



H 2841 B PureLine

1.089,34 € + IVA

DESIGN

- Forno multifunzione da incasso
- Misure di nicchia: H 45-45,2 x L 56-56,8 x P min. 55 cm
- Misure di prodotto: H 45,55 x L 59,5 x P 56,8 cm
- Volume in litri: 49, Livelli di inserimento: 3

RISULTATI DI COTTURA E PRESTAZIONI

- Regolazione elettronica tra 30° e 300°
- 8 modalità di cottura
- **Programmi automatici**
- Modalità **Airfry**

COMFORT DI UTILIZZO

- **SoftOpen e SoftClose:** apertura e chiusura ammortizzata della porta
- Vano in **PerfectClean** con trattamento antiaderente e antigraffio; parete posteriore catalitica autopulente
- sportello in **CleanGlass**

FUNZIONI SMART

- **Miele@home:** per visualizzare e gestire il forno
- **MobileControl:** gestione tramite Smartphone
- **WifiConn@ct:** possibilità di connettere il forno via wi-fi

EFFICIENZA E SOSTENIBILITÀ

- Efficienza energetica: A+

PLUS

- Completo di: 2 teglie in **PerfectClean**, una griglia, un paio di FlexiClip, griglie laterali rimovibili

Forni multifunzione compatti (45 cm)



H 7244 B VitroLine OBSW

1.778,69 € + IVA

Mat. number 11120260

+125 settimane di garanzia

+125 settimane di garanzia

H 7244 B PureLine

1.647,54 € + IVA

DESIGN

- Forno multifunzione da incasso
- Misure di nicchia: H 45-45,2 x L 56-56,8 x P min. 55 cm
- Misure di prodotto: H 45,55 x L 59,5 x P 56,8 cm
- Comandi **DirectSensor S** con display luminoso a una riga e comandi touch
- Volume in litri: 49, Livelli di inserimento: 3

RISULTATI DI COTTURA E PRESTAZIONI

- **Cottura con vapore:** modalità che aggiunge vapore durante la cottura
- **Programmi automatici**
- Regolazione elettronica tra 30° e 300°
- 11 modalità di cottura

COMFORT DI UTILIZZO

- **SoftOpen e SoftClose:** apertura e chiusura ammortizzata della porta
- Vano in **PerfectClean** con trattamento antiaderente e antigraffio; parete posteriore catalitica autopulente
- sportello in **CleanGlass**

FUNZIONI SMART

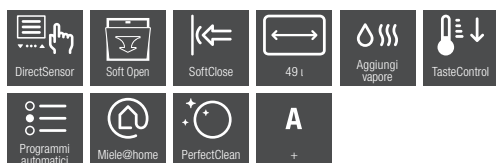
- **Miele@home:** per visualizzare e gestire il forno
- **MobileControl:** gestione tramite Smartphone
- **WifiConn@ct:** possibilità di connettere il forno via wi-fi

EFFICIENZA E SOSTENIBILITÀ

- Efficienza energetica: A+

PLUS

- Completo di: 2 teglie in **PerfectClean**, una griglia in **PerfectClean**, un paio di FlexiClip, griglie laterali rimovibili con **PerfectClean**
- Voucher per redimere il ricettario: "Cuocere, arrostito e cucinare con il vapore"



+125 settimane di garanzia

H 7440 B PureLine

2.184,43 € + IVA

DESIGN

- Forno multifunzione da incasso
- Misure di nicchia: H 45-45,2 x L 56-56,8 x P min. 55 cm
- Misure di prodotto: H 45,55 x L 59,5 x P 56,8 cm
- Comandi **DirectSensor** con display luminoso a più righe e comandi touch
- Volume in litri: 49, Livelli di inserimento: 3

RISULTATI DI COTTURA E PRESTAZIONI

- **Cottura con vapore:** modalità che aggiunge vapore durante la cottura
- **TasteControl:** mantiene il perfetto grado di cottura delle pietanze senza il bisogno di toglierle dal forno
- **Programmi automatici**
- Applicazioni speciali: 20 programmi personalizzabili
- Regolazione elettronica tra 30° e 300°
- 14 modalità di cottura

COMFORT DI UTILIZZO

- **SoftOpen e SoftClose:** apertura e chiusura ammortizzata della porta
- Vano in **PerfectClean** con trattamento antiaderente e antigraffio; parete posteriore catalitica autopulente
- sportello in **CleanGlass**

FUNZIONI SMART

- **Miele@home:** per visualizzare e gestire il forno
- **MobileControl:** gestione tramite Smartphone
- **WifiConn@ct:** possibilità di connettere il forno via wi-fi

EFFICIENZA E SOSTENIBILITÀ

- Efficienza energetica: A+

PLUS

- Completo di: 2 teglie in **PerfectClean**, una griglia in **PerfectClean**, un paio di FlexiClip con **PerfectClean**, griglie laterali rimovibili con **PerfectClean**
- Voucher per redimere il ricettario: "Cuocere, arrostito e cucinare con il vapore"

CLST
Mat. number 11120600



H 7440 B VitroLine OBSW

2.315,57 € + IVA

Mat. number 11120580

+125 settimane di garanzia



H 7440 B VitroLine GRGR

2.315,57 € + IVA

Mat. number 11120590

+125 settimane di garanzia

Forni multifunzione compatti (45 cm)



+125 settimane di garanzia

H 7440 BPX ArtLine

2.934,43 € + IVA

DESIGN

- Forno multifunzione da incasso Art Line
- Misure di nicchia: H 45-45,2 x L 56-56,8 x P min. 55 cm
- Misure di prodotto: H 45,55 x L 59,5 x P 56,8 cm
- Comandi **DirectSensor** con display luminoso a più righe e comandi touch
- Volume in litri: 49
- Livelli di inserimento: 3

RISULTATI DI COTTURA E PRESTAZIONI

- **Cottura con vapore:** modalità che aggiunge vapore durante la cottura
- **TasteControl:** mantiene il perfetto grado di cottura delle pietanze senza il bisogno di toglierle dal forno
- **Programmi automatici**
- Applicazioni speciali, 20 programmi personalizzabili
- Regolazione elettronica tra 30° e 300°
- 14 modalità di cottura

COMFORT DI UTILIZZO

- **SoftOpen e SoftClose:** apertura e chiusura ammortizzata della porta
- **Pirolisi Thermoclean:** autopulizia del forno con neutralizzazione degli odori
- Timer ed orologio elettronico durata ed ora di inizio e fine cottura programmabili
- sportello in **CleanGlass**

FUNZIONI SMART

- **Miele@home:** per visualizzare e gestire il forno
- **MobileControl:** gestione tramite Smartphone
- **WifiConn@ct:** possibilità di connettere il forno via wi-fi

EFFICIENZA E SOSTENIBILITÀ

- Efficienza energetica: A+

PLUS

- Completo di: 2 teglie in Perfect clean, una griglia con Pyrofit, un paio di FlexiClip con Pyrofit, griglie laterali rimovibili con Pyrofit
- Voucher per redimere il ricettario: "Cuocere, arrostito e cucinare con il vapore"

Mat. number 11120630



H 7440 BPX ArtLine OBSW

2.934,43 € + IVA

Mat. number 11120620

+125 settimane di garanzia



H 7440 BPX ArtLine OBSW/MATT

2.934,43 € + IVA

Mat. number 12347830

+125 settimane di garanzia



+125 settimane di garanzia

H 7840 BP PureLine

4.495,90 € + IVA

DESIGN

- Forno multifunzione da incasso
- Misure di nicchia: H 45-45,2 x L 56-56,8 x P min. 55 cm
- Misure di prodotto: H 45,55 x L 59,5 x P 56,8 cm
- Comandi **MTouch** con ampio display luminoso a colori e comandi full touch su display
- Volume in litri: 49, Livelli di inserimento: 3

RISULTATI DI COTTURA E PRESTAZIONI

- **Cottura con vapore:** modalità che aggiunge vapore durante la cottura
- **TasteControl:** mantiene il perfetto grado di cottura delle pietanze senza il bisogno di toglierle dal forno
- **Tenere in caldo:** per mantenere al caldo le pietanze al termine della cottura senza il rischio di scuocerle o bruciarle
- **Programmi automatici**
- **Sonda termometrica wireless:** per misurare la temperatura interna delle pietanze
- Applicazioni speciali, 20 programmi personalizzabili
- Regolazione elettronica tra 30° e 300°
- 17 modalità di cottura

COMFORT DI UTILIZZO

- **FoodView:** fotocamera integrata nel forno per controllare in ogni momento il reale livello di cottura dei cibi
- **MotionReact:** accensione luce, attivazione display, segnale acustico, rilevamento anta del mobile
- **SoftOpen e SoftClose:** apertura e chiusura ammortizzata della porta
- **Pirolisi Thermoclean:** autopulizia del forno con neutralizzazione degli odori
- Illuminazione **BrilliantLight**, sportello in **CleanGlass**

FUNZIONI SMART

- **Miele@home:** per visualizzare e gestire il forno
- **MobileControl:** gestione tramite Smartphone
- **WifiConn@ct:** possibilità di connettere il forno via wi-fi

EFFICIENZA E SOSTENIBILITÀ

- Efficienza energetica: A+

PLUS

- Completo di: 2 teglie in Perfect clean, una griglia con Pyrofit, un paio di FlexiClip con Pyrofit, griglie laterali rimovibili con Pyrofit
- Voucher per redimere il ricettario: "Cuocere, arrostito e cucinare con il vapore"

CLST
Mat. number 11121020



H 7840 BP VitroLine OBSW

4.627,05 € + IVA

Mat. number 11121000

+125 settimane di garanzia



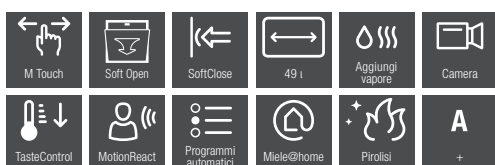
H 7840 BP VitroLine GRGR

4.627,05 € + IVA

Mat. number 11121010

+125 settimane di garanzia

Forni multifunzione compatti (45 cm)



H 7840 BPX ArtLine OBSW

4.627,05 € + IVA

Mat. number 11121050

+125 settimane di garanzia

+125 settimane di garanzia

H 7840 BPX ArtLine

4.627,05 € + IVA

DESIGN

- Forno multifunzione da incasso
- Misure di nicchia: H 45-45,2 x L 56-56,8 x P min. 55 cm
- Misure di prodotto: H 45,55 x L 59,5 x P 56,8 cm
- Comandi **MTouch** con ampio display luminoso a colori e comandi full touch su display
- Volume in litri: 49, Livelli di inserimento: 3

RISULTATI DI COTTURA E PRESTAZIONI

- **Cottura con vapore:** modalità che aggiunge vapore durante la cottura
- **TasteControl:** mantiene il perfetto grado di cottura delle pietanze senza il bisogno di toglierle dal forno
- **Tenere in caldo:** per mantenere al caldo le pietanze al termine della cottura senza il rischio di scuocerle o bruciarle
- **Programmi automatici**
- **Sonda termometrica wireless:** per misurare la temperatura interna delle pietanze
- Applicazioni speciali, 20 programmi personalizzabili
- Regolazione elettronica tra 30° e 300°
- 17 modalità di cottura

COMFORT DI UTILIZZO

- **FoodView:** fotocamera integrata nel forno per controllare in ogni momento il reale livello di cottura dei cibi
- **MotionReact:** accensione luce, attivazione display, segnale acustico, rilevamento anta del mobile
- **SoftOpen e SoftClose:** apertura e chiusura ammortizzata della porta
- **Pirolisi Thermoclean:** autopulizia del forno con neutralizzazione degli odori
- Illuminazione **BrilliantLight**, sportello in **CleanGlass**

FUNZIONI SMART

- **Miele@home:** per visualizzare e gestire il forno
- **MobileControl:** gestione tramite Smartphone
- **WifiConn@ct:** possibilità di connettere il forno via wi-fi

EFFICIENZA E SOSTENIBILITÀ

- Efficienza energetica: A+

PLUS

- Completo di: 2 teglie in Perfect clean, una griglia con Pyrofit, un paio di FlexiClip con Pyrofit, griglie laterali rimovibili con Pyrofit
- Voucher per redimere il ricettario: "Cuocere, arrostito e cucinare con il vapore"



H 7840 BPX ArtLine OBSW/MATT

4.627,05 € + IVA

Mat. number 12347860

+125 settimane di garanzia

Forni multifunzione (90 cm)



H 2890 B PureLine

4.848,36 € + IVA

DESIGN

- Forno multifunzione da incasso
- Misure di nicchia: H 51,7 x L 86 x P min. 55 cm
- Misure di prodotto: H 47,4 x L 84,8 x P 54,6 cm
- Comandi **EasyControl** misti manopola-touch con manopole push/pull
- Volume in litri: 90, Livelli di inserimento: 3

RISULTATI DI COTTURA E PRESTAZIONI

- Regolazione elettronica tra 50° e 270°
- 8 modalità di cottura

COMFORT DI UTILIZZO

- **SoftOpen e SoftClose:** apertura e chiusura ammortizzata della porta
- Vano in **PerfectClean** con trattamento antiaderente e antigraffio; parete posteriore catalitica autopulente
- sportello in **CleanGlass**

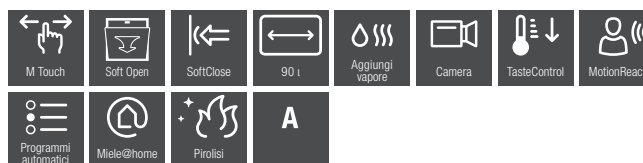
EFFICIENZA E SOSTENIBILITÀ

- Efficienza energetica: A

PLUS

- Completo di: 1 teglia in **PerfectClean**, una griglia, griglie laterali rimovibili

CLST
Mat. number 11119230



+125 settimane di garanzia

H 7890 BP PureLine

8.803,28 € + IVA

DESIGN

- Forno multifunzione da incasso
- Misure di nicchia: H 51,7 x L 86 x P min. 55 cm
- Misure di prodotto: H 47,4 x L 84,8 x P 54,6 cm
- Comandi **MTouch** con ampio display luminoso a colori e comandi full touch
- Volume in litri: 90, Livelli di inserimento: 3
- Assorbimento massimo **5,6 KW**

RISULTATI DI COTTURA E PRESTAZIONI

- **Cottura con vapore:** modalità che aggiunge vapore durante la cottura
- **Tenere in caldo:** per mantenere al caldo le pietanze al termine della cottura senza il rischio di scuocerle o bruciarle
- **Programmi automatici**
- **Sonda termometrica wireless:** per misurare la temperatura interna delle pietanze
- Applicazioni speciali: 20 programmi personalizzabili
- Regolazione elettronica tra 30° e 300°
- 17 modalità di cottura

COMFORT DI UTILIZZO

- **FoodView:** fotocamera integrata nel forno per controllare in ogni momento il reale livello di cottura dei cibi
- **MotionReact:** accensione luce, attivazione display, segnale acustico, rilevamento anta del mobile
- **SoftOpen e SoftClose:** apertura e chiusura ammortizzata della porta
- **Pirolisi Thermoclean:** autopulizia del forno con neutralizzazione degli odori
- Illuminazione **BrilliantLight**, sportello in **CleanGlass**

FUNZIONI SMART

- **Miele@home:** per visualizzare e gestire il forno
- **MobileControl:** gestione tramite Smartphone
- **WifiConn@ct:** possibilità di connettere il forno via wi-fi

EFFICIENZA E SOSTENIBILITÀ

- Efficienza energetica: A

PLUS

- Completo di: 2 teglie in **PerfectClean**, due griglie con Pyrofit, un paio di FlexiClip con Pyrofit, griglie laterali rimovibili con Pyrofit
- Voucher per redimere il ricettario: "Cuocere, arrostito e cucinare con il vapore"

CLST
Mat. number 11119240

Schemi di incasso a fine capitolo.

Forni multifunzione combinati microonde (45 cm)



+125 settimane di garanzia

H 7240 BM PureLine

2.114,75 € + IVA

DESIGN

- Forno multifunzione da incasso con microonde integrato
- Misure di nicchia: H 44,8-45,2 x L 56-56,8 x P min. 55 cm
- Misure di prodotto: H 45,55 x L 59,5 x P 56,34 cm
- Comandi **DirectSensor S** con display luminoso a una riga e comandi touch
- Volume in litri: 43, Livelli di inserimento: 3

RISULTATI DI COTTURA E PRESTAZIONI

- **Quick&Gentle** : combina in modo intelligente la cottura tradizionale con quella a microonde riducendone i tempi, senza modificare la qualità del risultato
- **Tenere in caldo**: per mantenere al caldo le pietanze al termine della cottura senza il rischio di scuocerle o bruciarle
- **Programmi automatici**
- Applicazioni speciali tra cui la funzione **Popcorn**
- Livello di potenza regolabile con precisione grazie alla **tecnologia inverter**
- regolazione elettronica tra 30° e 250°
- 11 modalità di cottura

COMFORT DI UTILIZZO

- **SoftOpen e SoftClose**: apertura e chiusura ammortizzata della porta
- Vano in **Acciaio Inox** con rivestimento in **PerfectClean** (trattamento antiaderente e antigraffio)
- sportello in **CleanGlass**

FUNZIONI SMART

- **Miele@home**: per visualizzare e gestire il forno
- **MobileControl**: gestione tramite Smartphone
- **WifiConn@ct**: possibilità di connettere il forno via wi-fi

PLUS

- Completo di: 1 leccarda, una griglia in **PerfectClean**
- Voucher per redimere il ricettario: "Cuocere pane e dolci, arrostiti e cucinare"



H 7240 BM VitroLine OBSW

2.245,90 € + IVA

Mat. number 11119360

+125 settimane di garanzia

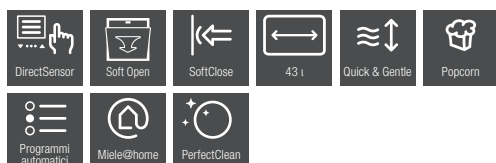


H 7240 BM VitroLine GRGR

2.245,90 € + IVA

Mat. number 11119380

+125 settimane di garanzia



+125 settimane di garanzia

H 7440 BM PureLine

2.643,44 € + IVA

DESIGN

- Forno multifunzione da incasso con microonde integrato
- Misure di nicchia: H 44,8-45,2 x L 56-56,8 x P min. 55 cm
- Misure di prodotto: H 45,55 x L 59,5 x P 56,34 cm
- Comandi **DirectSensor** con display luminoso a più righe e comandi touch
- Volume in litri: 43, Livelli di inserimento: 3

RISULTATI DI COTTURA E PRESTAZIONI

- **Quick&Gentle** : combina in modo intelligente la cottura tradizionale con quella a microonde riducendone i tempi, senza modificare la qualità del risultato
- **Tenere in caldo**: per mantenere al caldo le pietanze al termine della cottura senza il rischio di scuocerle o bruciarle
- **Programmi automatici**
- Applicazioni speciali
- Applicazioni speciali tra cui la funzione **Popcorn**
- 20 programmi personalizzabili
- Livello di potenza regolabile con precisione grazie alla **tecnologia inverter**
- regolazione elettronica tra 30° e 250°
- 11 modalità di cottura

COMFORT DI UTILIZZO

- **SoftOpen e SoftClose**: apertura e chiusura ammortizzata della porta
- Vano in **Acciaio Inox** con rivestimento in **PerfectClean** (trattamento antiaderente e antigraffio)
- sportello in **CleanGlass**

FUNZIONI SMART

- **Miele@home**: per visualizzare e gestire il forno
- **MobileControl**: gestione tramite Smartphone
- **WifiConn@ct**: possibilità di connettere il forno via wi-fi

PLUS

- Completo di: 1 leccarda, una griglia in **PerfectClean**
- Voucher per redimere il ricettario: "Cuocere pane e dolci, arrostiture e cucinare"

CLST
Mat. number 11119480



H 7440 BM VitroLine OBSW

2.774,59 € + IVA

Mat. number 11119430

+125 settimane di garanzia



H 7440 BM VitroLine GRGR

2.774,59 € + IVA

Mat. number 11119460

+125 settimane di garanzia



H 7440 BMX ArtLine OBSW

2.774,59 € + IVA

Mat. number 11119510

+125 settimane di garanzia



H 7440 BMX ArtLine GRGR

2.774,59 € + IVA

Mat. number 11119520

+125 settimane di garanzia



NEW

H 7440 BMX ArtLine OBSW/MATT

2.774,59 € + IVA

Mat. number 12347840

+125 settimane di garanzia

Schemi di incasso a fine capitolo.

Forni multifunzione combinati microonde (45 cm)



+125 settimane di garanzia

H 7840 BM PureLine

3.479,51 € + IVA

DESIGN

- Forno multifunzione da incasso con microonde integrato
- Misure di nicchia: H 44,8-45,2 x L 56-56,8 x P min. 55 cm
- Misure di prodotto: H 45,55 x L 59,5 x P 56,34 cm
- Comandi **MTouch** con ampio display luminoso a colori e comandi full touch
- Volume in litri: 43, Livelli di inserimento: 3

RISULTATI DI COTTURA E PRESTAZIONI

- **Quick&Gentle** : combina in modo intelligente la cottura tradizionale con quella a microonde riducendone i tempi, senza modificare la qualità del risultato
- **Tenere in caldo**: per mantenere al caldo le pietanze al termine della cottura senza il rischio di scuocerle o bruciarle
- **Programmi automatici**
- **Sonda termometrica**: per misurare la temperatura interna delle pietanze
- Applicazioni speciali
- Applicazioni speciali tra cui la funzione **Popcorn**
- 20 programmi personalizzabili
- Livello di potenza regolabile con precisione grazie alla **tecnologia inverter**
- regolazione elettronica tra 30° e 250°
- 15 modalità di cottura

COMFORT DI UTILIZZO

- **MotionReact**: accensione luce, attivazione display, segnale acustico, rilevamento anta del mobile
- **SoftOpen e SoftClose**: apertura e chiusura ammortizzata della porta
- Vano in **Acciaio Inox** con rivestimento in **PerfectClean** (trattamento antiaderente e antigraffio)
- sportello in **CleanGlass**

FUNZIONI SMART

- **Miele@home**: per visualizzare e gestire il forno
- **MobileControl**: gestione tramite Smartphone
- **WifiConn@ct**: possibilità di connettere il forno via wi-fi

PLUS

- Completo di: 2 leccarde, una griglia in **PerfectClean**
- Voucher per redimere il ricettario: "Cuocere pane e dolci, arrostire e cucinare"

CLST
Mat. number 11119570



H 7840 BM VitroLine OBSW

3.614,75 € + IVA

Mat. number 11119550

+125 settimane di garanzia



H 7840 BM VitroLine GRGR

3.614,75 € + IVA

Mat. number 11119560

+125 settimane di garanzia



H 7840 BMX ArtLine OBSW

3.614,75 € + IVA

Mat. number 11119590

+125 settimane di garanzia



H 7840 BMX ArtLine GRGR

3.614,75 € + IVA

Mat. number 11119600

+125 settimane di garanzia



H 7840 BMX ArtLine OBSW/MATT

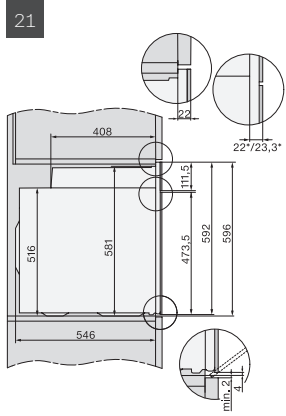
3.614,75 € + IVA

Mat. number 12347870

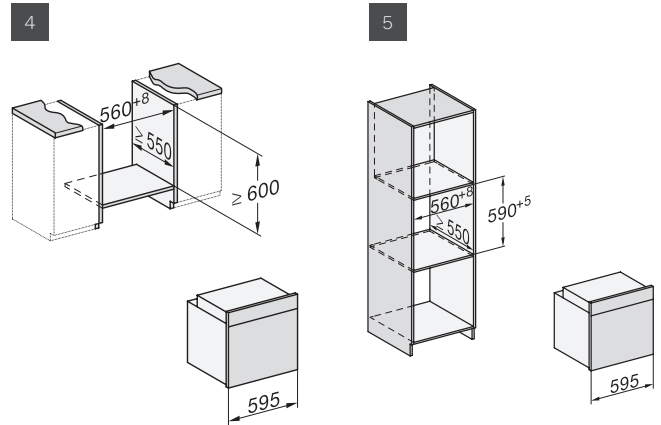
+125 settimane di garanzia

Schemi d'incasso

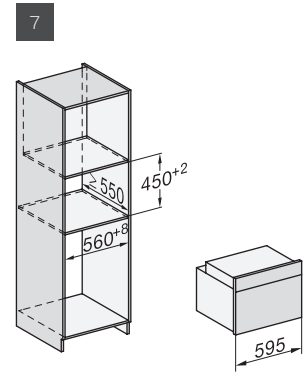
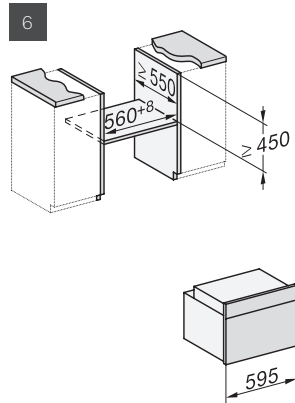
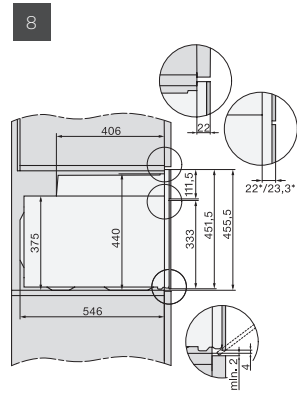
TUTTI I FORNI MULTIFUNZIONE DA 60 CM



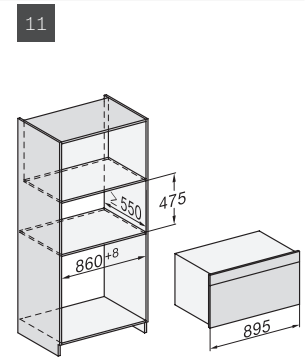
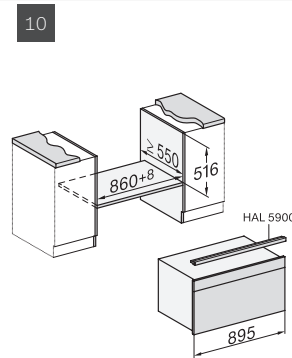
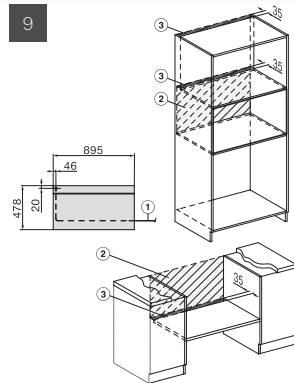
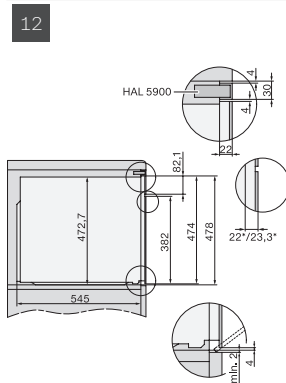
TUTTI I FORNI MULTIFUNZIONE DA 60 CM



TUTTI I FORNI MULTIFUNZIONE DA 45 CM



TUTTI I FORNI MULTIFUNZIONE DA 90 CM DI LARGHEZZA

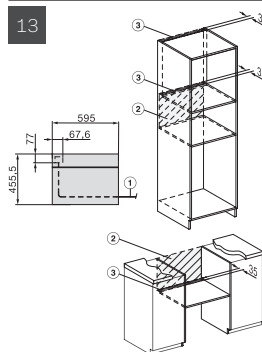


- 1) Allacciamento elettrico, L=2000 mm
- 2) Nessuna presa/rubinetto in questa area
- 3) Sezione passaggio dell'aria min. 150 cm²

Schemi d'incasso

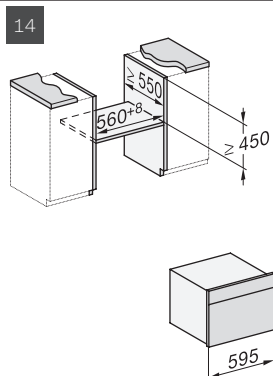
TUTTI I FORNI MULTIFUNZIONE COMBINATI CON MICROONDE

13

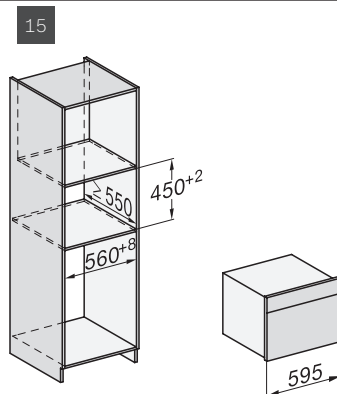


- 1) Allacciamento elettrico, L=2000 mm
- 2) Nessuna presa/rubinetto in questa area
- 3) Sezione passaggio dell'aria min. 150 cm²

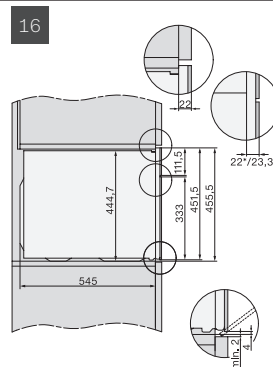
14



15

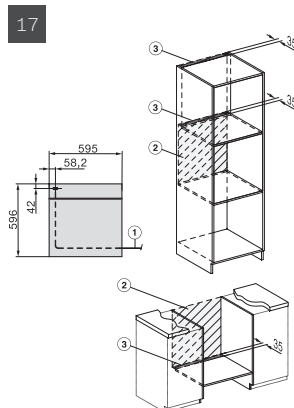


16



TUTTI I FORNI MULTIFUNZIONE DA 60 CM PIROLITICI

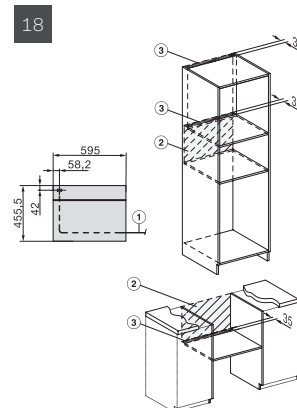
17



- 1) Allacciamento elettrico, L=2000 mm
- 2) Nessuna presa/rubinetto in questa area
- 3) Sezione passaggio dell'aria min. 150 cm²

TUTTI I FORNI MULTIFUNZIONE DA 45 CM PIROLITICI

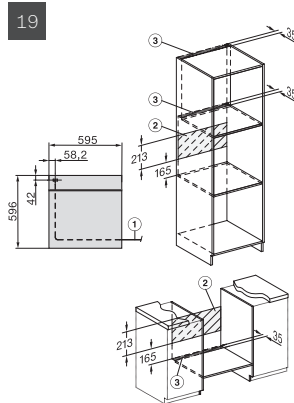
18



- 1) Allacciamento elettrico, L=2000 mm
- 2) Nessuna presa/rubinetto in questa area
- 3) Sezione passaggio dell'aria min. 150 cm²

TUTTI I FORNI MULTIFUNZIONE DA 60 CM NON PIROLITICI

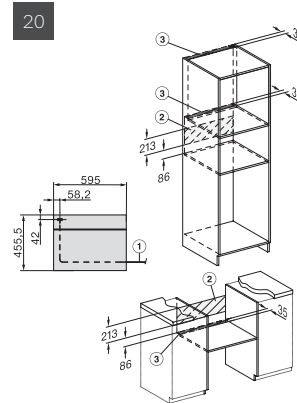
19



- 1) Allacciamento elettrico, L=2000 mm
- 2) Nessuna presa/rubinetto in questa area
- 3) Sezione passaggio dell'aria min. 150 cm²

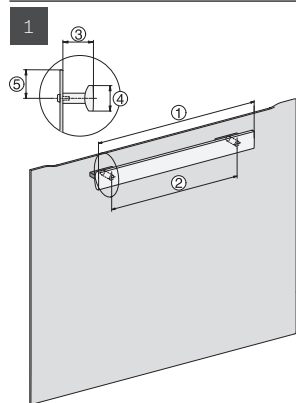
TUTTI I FORNI MULTIFUNZIONE DA 45 CM NON PIROLITICI

20



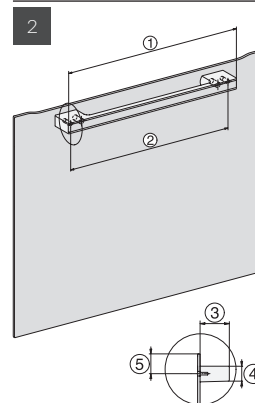
- 1) Allacciamento elettrico, L=2000 mm
- 2) Nessuna presa/rubinetto in questa area
- 3) Sezione passaggio dell'aria min. 150 cm²

TUTTI I FORNI ACTIVELINE



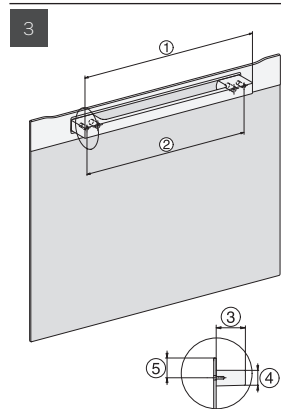
1) 400 mm, 2) 360 mm,
3) 42 mm, 4) 27 mm,
5) 32,5 mm

TUTTI I FORNI VITROLINE



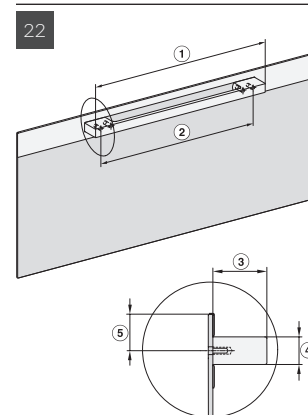
1) 400 mm, 2) 360 mm,
3) 47 mm, 4) 27 mm,
5) 32,5 mm

TUTTI I FORNI PURELINE



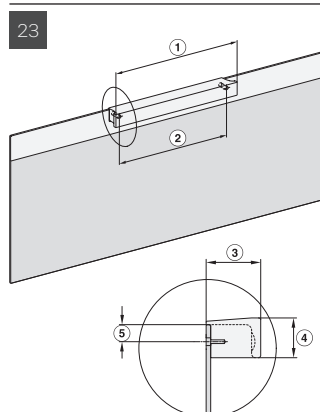
1) 400 mm, 2) 360 mm,
3) 47 mm, 4) 24 mm,
5) 31,8 mm

H2890B



1) 500 mm, 2) 444 mm,
3) 47 mm, 4) 24 mm,
5) 31,8 mm

H7890B



1) 350 mm, 2) 300 mm,
3) 48 mm, 4) 35 mm,
5) 16,5 mm

Forni a vapore e combinati

Un vero punto di forza in cucina

Facilità d'uso



Programmi automatici

Oltre 100 pietanze preparate in modo completamente automatico. Non occorre selezionare la temperatura, né la durata. Inoltre è possibile definire il grado di cottura e la doratura preferiti, per esempio della carne.



Guide FlexiClip

Potrai estrarre completamente ogni teglia o casseruola dal forno senza farle cadere o esporti alle alte temperature.



MotionReact

Massima comodità per gestire il tuo forno anche con le mani occupate: se stai cucinando e ti avvicini si accende la luce interna mentre a processo terminato il suono di avviso si arresta non appena il forno percepisce la tua presenza in vicinanza.



Sonda termometrica

Misurazione della temperatura interna delle pietanze per ottenere risultati perfetti. Disponibile con o senza cavo.

Smart Home



Miele@Home

Per gestire comodamente da smartphone, tablet e computer portatile i tuoi elettrodomestici.

Qualità dei risultati



Dual steam

Tempi di cottura ridotti grazie all'immissione nel vano attraverso due fori che sfruttano pressione aumentata e inclinazione studiata per diffondere il vapore più velocemente



Tenere in caldo

Al termine della cottura le pietanze possono essere tenute comodamente in caldo per ben 15 minuti senza il rischio di scuocere o bruciare.



Quick&Gentle

Sfrutta allo stesso momento la velocità del microonde e i risultati della cottura a vapore grazie alla nuova **Tecnologia Inverter** che unisce il meglio delle diverse cotture per cibi perfettamente cotti in un attimo.

Design



Hydroclean

Funzione di autopulizia automatica Hydroclean per una completa pulizia della cavità, eliminando lo sporco e i residui di cibo. Insieme all'acqua, un detergente specifico è stato sviluppato per una facile rimozione dei residui di cibo paragonabile ad una pirólisi.



Vano cottura in acciaio Inox



Rivestimento CleanSteel

Nessuna impronta sulle superfici in acciaio grazie al rivestimento esterno in CleanSteel.



Serigrafie sotto il vetro

Serigrafie sotto il vetro. Durabilità massima delle serigrafie che non verranno cancellate nel tempo strofinando con la spugna.

Forni a vapore e combinati

Modalità di cottura

Cottura delicata



Cottura delicata: per cuocere alimenti di piccole dimensioni come biscotti fatti con gli stampini, panini precotti.

Grill grande



Per grigliare bistecche, salsicce, spiedini o per gratinare sfornati.

Grill piccolo



Per grigliare e dorare pietanze in piccole quantità.

Calore superiore/inferiore



Per preparare ricette tradizionali, soufflé e cotture a temperature basse.

Cottura intensa



Fondo croccante, farciture deliziose: pizza, quiche, torte di frutta sono sempre croccanti sotto e morbide sopra.

Cottura combinata



Fuori croccante, dentro succoso: ideale per pollo arrosto, anatra, stinco, arrotolati e altri piatti di carne.

Scongelare



Per scongelare in maniera delicata con aria fredda.

Cottura a vapore



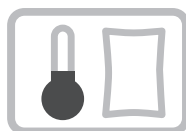
Cottura di tutti gli alimenti, preparazione di conserve, succhi, applicazioni speciali.

Calore inferiore



Per pietanze che vanno cotte a bagnomaria o rosolate dal basso, o per dorarne il fondo.

Sous-vide



Per cuocere alimenti nel sacchetto maria o sottovuoto.

Calore superiore



Il puntino sulla i: per completare in bellezza la cottura, gratinando e dorando la pietanza.

Cottura speciale torte



Per impasti per dolci e prodotti da forno (impasto alla soda) surgelati.

Grill ventilato



Fuori croccante, dentro succoso: ideale per pollo arrosto, anatra, stinco, arrotolati e altri piatti di carne.

Applicazioni speciali



Per cuocere contemporaneamente diversi alimenti
Pizza Scongelare
Riscaldare

Thermovent plus



Leggero e delicato: ideale per cuocere e arrostitire in modo rapido e delicato su tre livelli.

Scopri tutte le nostre ricette sul sito
www.ricettemiele.it

Forni a vapore
e combinati



Sformato vegetariano bicolore con mandorle tostate cucinato con forno a vapore Miele



Guida per una cucina semplice sana e saporita

All'interno di TUTTI i forni a vapore Miele troverai un voucher per ricevere direttamente a casa tua il ricettario che Miele ha realizzato per te

Forni a vapore



DG 2840

1.401,64 € + IVA

DESIGN

- **Forno a vapore**
- Misure di nicchia: H 45-45,2 x L 56-56,8 x P min. 55 cm
- Misure di prodotto: H 45,5 x L 59,5 x P 56,9 cm
- Comandi **EasySensor** con display a una riga
- Volume in litri: 40, Livelli di inserimento: 4

RISULTATI DI COTTURA E PRESTAZIONI

- **Generatore di vapore esterno; Dual Steam:** immissione del vapore attraverso due fori per una distribuzione omogenea
- **Cottura indipendente dalle quantità**
- **Tenere in caldo:** per mantenere al caldo le pietanze al termine della cottura senza il rischio di scuocerle o bruciarle
- Regolazione elettronica cottura a vapore tra 40° e 100°
- 5 modalità di cottura

COMFORT DI UTILIZZO

- **SoftOpen e SoftClose:** apertura e chiusura ammortizzata della porta
- **Contentore acqua** per ca. 90 minuti di cottura
- Vano cottura in **Acciaio Inox**
- Sportello in **CleanGlass**

PLUS

- Completo di: 1 vaschetta forata, 1 vaschetta non forata, Griglie laterali rimovibili con PerfectClean
- 1 Voucher per richiedere il ricettario per la cottura SousVide

Forni a vapore



DG 7240 VitroLine OBSW

1.930,33 € + IVA

Mat. number 11134220

+125 settimane di garanzia

+125 settimane di garanzia

DG 7240 PureLine

1.786,89 € + IVA

DESIGN

- **Forno a vapore**
- Misure di nicchia: H 45-45,2 x L 56-56,8 x P min. 55 cm
- Misure di prodotto: H 45,5 x L 59,5 x P 56,9 cm
- Comandi **DirectSensor S** con display luminoso a una riga e comandi touch
- Volume in litri: 40, Livelli di inserimento: 4

RISULTATI DI COTTURA E PRESTAZIONI

- **Generatore di vapore esterno; Dual Steam:** immissione del vapore attraverso due fori per una distribuzione omogenea
- **Cottura indipendente dalle quantità**
- **Tenere in caldo:** per mantenere al caldo le pietanze al termine della cottura senza il rischio di scuocerle o bruciarle
- **Programmi automatici**
- Applicazioni speciali
- Regolazione elettronica cottura a vapore tra 40° e 100°
- 5 Modalità di cottura

COMFORT DI UTILIZZO

- **SoftOpen e SoftClose:** apertura e chiusura ammortizzata della porta
- **Contenitore acqua** per ca. 90 minuti di cottura
- Vano cottura in **Acciaio Inox**
- Sportello in **CleanGlass**

FUNZIONI SMART

- **Miele@home:** per visualizzare e gestire il forno
- **MobileControl:** gestione tramite Smartphone
- **WifiConn@ct:** possibilità di connettere il forno via wi-fi

PLUS

- Completo di: 1 vaschetta forata, 1 vaschetta non forata, Griglie laterali rimovibili con PerfectClean
- 1 Voucher per richiedere il ricettario per la cottura SousVide



+125 settimane di garanzia

DG 7440 PureLine

2.405,74 € + IVA

DESIGN

- **Forno a vapore**
- Misure di nicchia: H 45-45,2 x L 56-56,8 x P min. 55 cm
- Misure di prodotto: H 45,5 x L 59,5 x P 56,9 cm
- Comandi **DirectSensor** con display luminoso a più righe e comandi touch
- Volume in litri: 40, Livelli di inserimento: 4

RISULTATI DI COTTURA E PRESTAZIONI

- **Generatore di vapore esterno; Dual Steam:** immissione del vapore attraverso due fori per una distribuzione omogenea
- **Cottura indipendente dalle quantità**
- **Tenere in caldo:** per mantenere al caldo le pietanze al termine della cottura senza il rischio di scuocerle o bruciarle
- **Programmi automatici**
- Applicazioni speciali
- 20 Programmi personalizzabili
- Regolazione elettronica cottura a vapore tra 40° e 100°
- 5 Modalità di cottura

COMFORT DI UTILIZZO

- **SoftOpen e SoftClose:** apertura e chiusura ammortizzata della porta
- **Contentitore acqua** per ca. 90 minuti di cottura
- Vano cottura in **Acciaio Inox**
- Sportello in **CleanGlass**

FUNZIONI SMART

- **Miele@home:** per visualizzare e gestire il forno
- **MobileControl:** gestione tramite Smartphone
- **WifiConn@ct:** possibilità di connettere il forno via wi-fi

PLUS

- Completo di: 1 vaschetta forata, 1 vaschetta non forata, Griglie laterali rimovibili con PerfectClean
- 1 Voucher per richiedere il ricettario per la cottura SousVide



DG 7440 VitroLine OBSW

2.536,89 € + IVA

Mat. number 11134260

+125 settimane di garanzia



DG 7440 VitroLine GRGR

2.536,89 € + IVA

Mat. number 11134270

+125 settimane di garanzia



SEMPLICISSIMO DA PULIRE grazie alla nuova funzione di autopulizia HydroClean: innovazione derivante dalla tecnologia utilizzata nelle cucine professionali

Forni a vapore combinati Thermovent (45 cm)



+125 settimane di garanzia

DGC 7440 HC Pro PureLine **2.971,31 € + IVA**

DESIGN

- **Forno a vapore combinato** con forno tradizionale
- Misure di nicchia: H 45-45,2 x L 56-56,8 x P min. 55 cm
- Misure di prodotto: H 45,55 x L 59,5 x P 56,85 cm
- Comandi **DirectSensor** con display luminoso a più righe e comandi touch
- Volume in litri: 48, Livelli di inserimento: 3

RISULTATI DI COTTURA E PRESTAZIONI

- **Generatore di vapore esterno; Dual Steam:** immissione del vapore attraverso due fori per una distribuzione omogenea
- Impostazione individuale del **grado di umidità**
- **Cottura indipendente dalle quantità**
- **Tenere in caldo:** per mantenere al caldo le pietanze al termine della cottura senza il rischio di scuocerle o bruciarle
- **Programmi automatici**
- Applicazioni speciali, 20 Programmi personalizzabili
- Regolazione elettronica cottura forno ventilato tra 30° e 225°
- Regolazione elettronica cottura a vapore tra 40° e 100°
- 21 Modalità di cottura

COMFORT DI UTILIZZO

- Funzione di autopulizia **HydroClean**
- **SoftOpen e SoftClose:** apertura e chiusura ammortizzata della porta
- **Pannello scorrevole motorizzato:** Il pannello si apre e si chiude con un tocco e dentro si trova il serbatoio
- **Contentitore acqua** per ca. 90 minuti di cottura
- Vano in **Acciaio Inox** con rivestimento in **PerfectClean** (trattamento antiaderente e antigraffio)
- Illuminazione **BrilliantLight**, Programma di asciugatura del vano cottura, Sportello in **CleanGlass**

FUNZIONI SMART

- **Miele@home:** per visualizzare e gestire il forno
- **MobileControl:** gestione tramite Smartphone
- **WifiConn@ct:** possibilità di connettere il forno via wi-fi

PLUS

- Completo di: 1 teglia in PerfectClean, 1 griglia in PerfectClean, Griglie laterali rimovibili con PerfectClean
- 1 Voucher per richiedere il ricettario per la cottura SousVide

CLST
Mat. number 12116100



DGC 7440 HC Pro VitroLine OBSW
3.077,87 € + IVA

Mat. number 12116020

+125 settimane di garanzia



DGC 7440 HC Pro VitroLine GRGR
3.077,87 € + IVA

Mat. number 12116050

+125 settimane di garanzia



DGC 7440 HCX Pro ArtLine OBSW
3.077,87 € + IVA

Mat. number 12116360

+125 settimane di garanzia



DGC 7440 HCX Pro ArtLine
GRGR

3.077,87 € + IVA

Mat. number 12116400

+125 settimane di garanzia



DGC 7440 HCX Pro ArtLine
OBSW/MATT

3.077,87 € + IVA

Mat. number 12347600

NEW

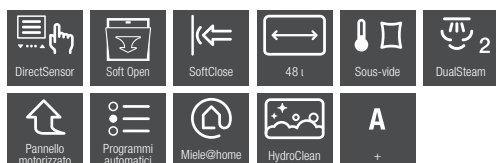
+125 settimane di garanzia

Schemi d'incasso e indicazioni per la progettazione a fine sezione.

Forni a vapore combinati Thermovent con allacciamento idrico (45 cm)



NEW da giugno



+125 settimane di garanzia

DGC 7445 HC Pro PureLine

3.195,90 € + IVA

DESIGN

- **Forno a vapore combinato** con forno tradizionale
- Misure di nicchia: H 45-45,2 x L 56-56,8 x P min. 55 cm
- Misure di prodotto: H 45,55 x L 59,5 x P 56,85 cm
- Comandi **DirectSensor** con display luminoso a più righe e comandi touch
- Volume in litri: 48, Livelli di inserimento: 3

RISULTATI DI COTTURA E PRESTAZIONI

- **Generatore di vapore esterno; Dual Steam:** immissione del vapore attraverso due fori per una distribuzione omogenea
- Impostazione individuale del **grado di umidità**
- **Cottura indipendente dalle quantità**
- **Tenere in caldo:** per mantenere al caldo le pietanze al termine della cottura senza il rischio di scuocerle o bruciarle
- **Programmi automatici**
- Applicazioni speciali, 20 Programmi personalizzabili
- Regolazione elettronica cottura forno ventilato tra 30° e 225°
- Regolazione elettronica cottura a vapore tra 40° e 100°
- 21 Modalità di cottura

COMFORT DI UTILIZZO

- Funzione di autopulizia **HydroClean**
- **SoftOpen e SoftClose:** apertura e chiusura ammortizzata della porta
- **Pannello scorrevole motorizzato:** Il pannello si apre e si chiude con un tocco e dentro si trova il serbatoio
- **Contenitore acqua** per ca. 90 minuti di cottura
- Vano in **Acciaio Inox** con rivestimento in **PerfectClean** (trattamento antiaderente e antigraffio)
- Illuminazione **BrilliantLight**, Programma di asciugatura del vano cottura, Sportello in **CleanGlass**

FUNZIONI SMART

- **Miele@home:** per visualizzare e gestire il forno
- **MobileControl:** gestione tramite Smartphone
- **WifiConn@ct:** possibilità di connettere il forno via wi-fi

PLUS

- Completo di: 1 teglia in PerfectClean, 1 griglia in PerfectClean, Griglie laterali rimovibili con PerfectClean
- 1 Voucher per richiedere il ricettario per la cottura SousVide

CLST
Mat.number su richiesta



NEW da giugno



+125 settimane di garanzia

DGC 7445 HC Pro VitroLine

3.277,87 € + IVA

DESIGN

- **Forno a vapore combinato** con forno tradizionale
- Misure di nicchia: H 45-45,2 x L 56-56,8 x P min. 55 cm
- Misure di prodotto: H 45,55 x L 59,5 x P 56,85 cm
- Comandi **DirectSensor** con display luminoso a più righe e comandi touch
- Volume in litri: 48, Livelli di inserimento: 3

RISULTATI DI COTTURA E PRESTAZIONI

- **Generatore di vapore esterno; Dual Steam:** immissione del vapore attraverso due fori per una distribuzione omogenea
- Impostazione individuale del **grado di umidità**
- **Cottura indipendente dalle quantità**
- **Tenere in caldo:** per mantenere al caldo le pietanze al termine della cottura senza il rischio di scuocerle o bruciarle
- **Programmi automatici**
- Applicazioni speciali, 20 Programmi personalizzabili
- Regolazione elettronica cottura forno ventilato tra 30° e 225°
- Regolazione elettronica cottura a vapore tra 40° e 100°
- 21 Modalità di cottura

COMFORT DI UTILIZZO

- Funzione di autopulizia **HydroClean**
- **SoftOpen e SoftClose:** apertura e chiusura ammortizzata della porta
- **Pannello scorrevole motorizzato:** Il pannello si apre e si chiude con un tocco e dentro si trova il serbatoio
- **Contenitore acqua** per ca. 90 minuti di cottura
- Vano in **Acciaio Inox** con rivestimento in **PerfectClean** (trattamento antiaderente e antigraffio)
- Illuminazione **BrilliantLight**, Programma di asciugatura del vano cottura, Sportello in **CleanGlass**

FUNZIONI SMART

- **Miele@home:** per visualizzare e gestire il forno
- **MobileControl:** gestione tramite Smartphone
- **WifiConn@ct:** possibilità di connettere il forno via wi-fi

PLUS

- Completo di: 1 teglia in PerfectClean, 1 griglia in PerfectClean, Griglie laterali rimovibili con PerfectClean
- 1 Voucher per richiedere il ricettario per la cottura SousVide

OBSW
Mat.number su richiesta

Forni a vapore combinati Thermovent (45 cm)



+125 settimane di garanzia

DGC 7840 HC Pro PureLine

4.495,90 € + IVA

DESIGN

- **Forno a vapore combinato** con forno tradizionale
- Misure di nicchia: H 45-45,2 x L 56-56,8 x P min. 55 cm
- Misure di prodotto: H 45,55 x L 59,5 x P 56,85 cm
- Comandi **MTouch** con ampio display luminoso a colori e comandi full touch
- Volume in litri: 48, Livelli di inserimento: 3

RISULTATI DI COTTURA E PRESTAZIONI

- **Generatore di vapore esterno; Dual Steam:** immissione del vapore attraverso due fori per una distribuzione omogenea
- Impostazione individuale del **grado di umidità**
- **Cottura indipendente dalle quantità**
- **Tenere in caldo:** per mantenere al caldo le pietanze al termine della cottura senza il rischio di scuocerle o bruciarle
- **Programmi automatici**
- **Sonda termometrica wireless:** per misurare la temperatura interna delle pietanze
- Applicazioni speciali, 20 Programmi personalizzabili
- Regolazione elettronica cottura forno ventilato tra 30° e 225°
- Regolazione elettronica cottura a vapore tra 40° e 100°
- 21 Modalità di cottura

COMFORT DI UTILIZZO

- **MotionReact:** accensione luce, attivazione display, segnale acustico, rilevamento anta del mobile
- Funzione di autopulizia **HydroClean**
- **SoftOpen e SoftClose:** apertura e chiusura ammortizzata della porta
- **Pannello scorrevole motorizzato:** Il pannello si apre e si chiude con un tocco e dentro si trovano il serbatoio e la sonda termometrica
- **Contentore acqua** per ca. 90 minuti di cottura
- Vano in **Acciaio Inox** con rivestimento in **PerfectClean** (trattamento antiaderente e antigraffio)
- Illuminazione **BrilliantLight**, Programma di asciugatura del vano cottura, Sportello in **CleanGlass**

FUNZIONI SMART

- **Miele@home:** per visualizzare e gestire il forno
- **MobileControl:** gestione tramite Smartphone, SuperVision display
- **WifiConn@ct:** possibilità di connettere il forno via wi-fi

PLUS

- Completo di: 1 teglia in PerfectClean, 1 griglia in PerfectClean, un paio di FlexiClip con PerfectClean, Griglie laterali removibili in PerfectClean,
- 1 Voucher per richiedere il ricettario per la cottura SousVide

Mat. number 12118490



DGC 7840 HC Pro VitroLine OBSW

Prezzo 4.634,84 € + IVA

Mat. number 12116920

+125 settimane di garanzia



DGC 7840 HC Pro VitroLine GRGR

4.634,84 € + IVA

Mat. number 12116980

+125 settimane di garanzia



DGC 7840 HCX Pro ArtLine OBSW

4.634,84 € + IVA

Mat. number 12117110

+125 settimane di garanzia



DGC 7840 HCX Pro ArtLine GRGR

Prezzo 4.634,84 € + IVA

Mat. number 12117190

+125 settimane di garanzia



DGC 7840 HCX Pro ArtLine OBSW/MATT

4.634,84 € + IVA

Mat. number 12347670

NEW

+125 settimane di garanzia

Forni a vapore combinati Thermovent con allacciamento idrico (45 cm)



+125 settimane di garanzia

DGC 7845 HC Pro PureLine

4.753,28 € + IVA

DESIGN

- **Forno a vapore combinato** con forno tradizionale
- Misure di nicchia: H 45-45,2 x L 56-56,8 x P min. 55 cm
- Misure di prodotto: H 45,55 x L 59,5 x P 56,85 cm
- Comandi **MTouch** con ampio display luminoso a colori e comandi full touch
- Volume in litri: 48, Livelli di inserimento: 3

RISULTATI DI COTTURA E PRESTAZIONI

- **Generatore di vapore esterno; Dual Steam:** immissione del vapore attraverso due fori per una distribuzione omogenea
- Impostazione individuale del **grado di umidità**
- **Cottura indipendente dalle quantità**
- **Tenere in caldo:** per mantenere al caldo le pietanze al termine della cottura senza il rischio di scuocerle o bruciarle
- **Programmi automatici**
- **Sonda termometrica wireless:** per misurare la temperatura interna delle pietanze
- Applicazioni speciali, 20 Programmi personalizzabili
- Regolazione elettronica cottura forno ventilato tra 30° e 225°
- Regolazione elettronica cottura a vapore tra 40° e 100°
- 21 Modalità di cottura

COMFORT DI UTILIZZO

- **MotionReact:** accensione luce, attivazione display, segnale acustico, rilevamento anta del mobile
- Funzione di autopulizia **HydroClean**
- **SoftOpen e SoftClose:** apertura e chiusura ammortizzata della porta
- **Pannello scorrevole motorizzato:** Il pannello si apre e si chiude con un tocco e dentro si trovano il serbatoio e la sonda termometrica
- **Contenitore acqua** per ca. 90 minuti di cottura
- Vano in **Acciaio Inox** con rivestimento in **PerfectClean** (trattamento antiaderente e antigraffio)
- Illuminazione **BrilliantLight**, Programma di asciugatura del vano cottura,

FUNZIONI SMART

- **Miele@home:** per visualizzare e gestire il forno
- **MobileControl:** gestione tramite Smartphone, SuperVision display
- **WifiConn@ct:** possibilità di connettere il forno via wi-fi

PLUS

- Completo di: 1 teglia in PerfectClean, 1 griglia in PerfectClean, un paio di FlexiClip con PerfectClean, Griglie laterali removibili in PerfectClean,
- 1 Voucher per richiedere il ricettario per la cottura SousVide

CLST
Mat.number su richiesta



+125 settimane di garanzia

DGC 7845 HC Pro Vitroline

4.835,25 € + IVA

DESIGN

- **Forno a vapore combinato** con forno tradizionale
- Misure di nicchia: H 45-45,2 x L 56-56,8 x P min. 55 cm
- Misure di prodotto: H 45,55 x L 59,5 x P 56,85 cm
- Comandi **MTouch** con ampio display luminoso a colori e comandi full touch
- Volume in litri: 48, Livelli di inserimento: 3

RISULTATI DI COTTURA E PRESTAZIONI

- **Generatore di vapore esterno; Dual Steam:** immissione del vapore attraverso due fori per una distribuzione omogenea
- Impostazione individuale del **grado di umidità**
- **Cottura indipendente dalle quantità**
- **Tenere in caldo:** per mantenere al caldo le pietanze al termine della cottura senza il rischio di scuocerle o bruciarle
- **Programmi automatici**
- **Sonda termometrica wireless:** per misurare la temperatura interna delle pietanze
- Applicazioni speciali, 20 Programmi personalizzabili
- Regolazione elettronica cottura forno ventilato tra 30° e 225°
- Regolazione elettronica cottura a vapore tra 40° e 100°
- 21 Modalità di cottura

COMFORT DI UTILIZZO

- **MotionReact:** accensione luce, attivazione display, segnale acustico, rilevamento anta del mobile
- Funzione di autopulizia **HydroClean**
- **SoftOpen e SoftClose:** apertura e chiusura ammortizzata della porta
- **Pannello scorrevole motorizzato:** Il pannello si apre e si chiude con un tocco e dentro si trovano il serbatoio e la sonda termometrica
- **Contenitore acqua** per ca. 90 minuti di cottura
- Vano in **Acciaio Inox** con rivestimento in **PerfectClean** (trattamento antiaderente e antigraffio)
- Illuminazione **BrilliantLight**, Programma di asciugatura del vano cottura,

FUNZIONI SMART

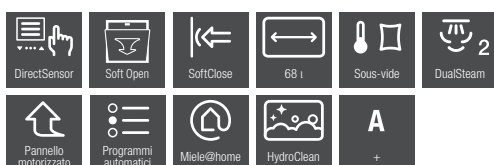
- **Miele@home:** per visualizzare e gestire il forno
- **MobileControl:** gestione tramite Smartphone, SuperVision display
- **WifiConn@ct:** possibilità di connettere il forno via wi-fi

PLUS

- Completo di: 1 teglia in PerfectClean, 1 griglia in PerfectClean, un paio di FlexiClip con PerfectClean, Griglie laterali removibili in PerfectClean,
- 1 Voucher per richiedere il ricettario per la cottura SousVide

OBSW
Mat.number su richiesta

Forni a vapore combinati Thermovent (60 cm)



+125 settimane di garanzia

DGC 7460 HC Pro PureLine **3.524,59 € + IVA**

DESIGN

- **Forno a vapore combinato** con forno tradizionale
- Misure di nicchia: H 59-59,5 x L 56-56,8 x P min. 55 cm
- Misure di prodotto: H 59,6 x L 59,5 x P 56,7 cm
- Comandi **DirectSensor** con display luminoso a più righe e comandi touch
- Volume in litri: 68, Livelli di inserimento: 4

RISULTATI DI COTTURA E PRESTAZIONI

- **Generatore di vapore esterno; Dual Steam:** immissione del vapore attraverso due fori per una distribuzione omogenea
- Impostazione individuale del **grado di umidità**
- **Cottura indipendente dalle quantità**
- **Tenere in caldo:** per mantenere al caldo le pietanze al termine della cottura senza il rischio di scuocerle o bruciarle
- **Programmi automatici**
- Applicazioni speciali, 20 Programmi personalizzabili
- Regolazione elettronica cottura forno ventilato tra 30° e 225°
- Regolazione elettronica cottura a vapore tra 40° e 100°
- 21 Modalità di cottura

COMFORT DI UTILIZZO

- Funzione di autopulizia **HydroClean**
- **SoftOpen e SoftClose:** apertura e chiusura ammortizzata della porta
- **Pannello scorrevole motorizzato:** Il pannello si apre e si chiude con un tocco e dentro si trovano il serbatoio e la sonda termometrica
- **Contenitore acqua** per ca. 90 minuti di cottura
- Vano in **Acciaio Inox** con rivestimento in **PerfectClean** (trattamento antiaderente e antigraffio)
- Illuminazione **BrilliantLight**, Programma di asciugatura del vano cottura, Sportello in **CleanGlass**

FUNZIONI SMART

- **Miele@home:** per visualizzare e gestire il forno
- **MobileControl:** gestione tramite Smartphone
- **WifiConn@ct:** possibilità di connettere il forno via wi-fi

PLUS

- Completo di: 1 teglia in PerfectClean, 1 griglia in PerfectClean, Griglie laterali rimovibili con PerfectClean
- 1 Voucher per richiedere il ricettario per la cottura SousVide

CLST
Mat. number 12116540



DGC 7460 HC Pro VitroLine OBSW
3.655,74 € + IVA

Mat. number 12116450

+125 settimane di garanzia



DGC 7460 HC Pro VitroLine GRGR
Prezzo 3.655,74 € + IVA

Mat. number 12116480

+125 settimane di garanzia



DGC 7460 HCX Pro ArtLine OBSW
3.655,74 € + IVA

Mat. number 12116590

+125 settimane di garanzia



DGC 7460 HCX Pro ArtLine GRGR
3.655,74 € + IVA

Mat. number 12116630

+125 settimane di garanzia



DGC 7460 HCX Pro ArtLine OBSW/MATT
3.655,74 € + IVA

Mat. number 12347660

NEW

+125 settimane di garanzia

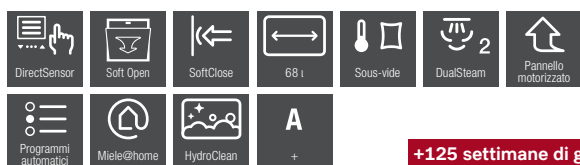
Forni a vapore combinati Thermovent con allacciamento idrico (60 cm)



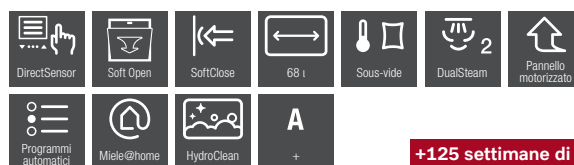
NEW da giugno



NEW da giugno



+125 settimane di garanzia



+125 settimane di garanzia

DGC 7465 HC Pro PureLine

3.769,67 € + IVA

DGC 7465 HC Pro VitroLine

3.851,64 € + IVA

DESIGN

- **Forno a vapore combinato** con forno tradizionale
- Misure di nicchia: H 59-59,5 x L 56-56,8 x P min. 55 cm
- Misure di prodotto: H 59,6 x L 59,5 x P 56,7 cm
- Comandi **DirectSensor** con display luminoso a più righe e comandi touch
- Volume in litri: 68, Livelli di inserimento: 4

RISULTATI DI COTTURA E PRESTAZIONI

- **Generatore di vapore esterno; Dual Steam:** immissione del vapore attraverso due fori per una distribuzione omogenea
- Impostazione individuale del **grado di umidità**
- **Cottura indipendente dalle quantità**
- **Tenere in caldo:** per mantenere al caldo le pietanze al termine della cottura senza il rischio di scuocerle o bruciarle
- **Programmi automatici**
- Applicazioni speciali, 20 Programmi personalizzabili
- Regolazione elettronica cottura forno ventilato tra 30° e 225°
- Regolazione elettronica cottura a vapore tra 40° e 100°
- 21 Modalità di cottura

COMFORT DI UTILIZZO

- Funzione di autopulizia **HydroClean**
- **SoftOpen e SoftClose:** apertura e chiusura ammortizzata della porta
- **Pannello scorrevole motorizzato:** Il pannello si apre e si chiude con un tocco e dentro si trovano il serbatoio e la sonda termometrica
- **Contenitore acqua** per ca. 90 minuti di cottura
- Vano in **Acciaio Inox** con rivestimento in **PerfectClean** (trattamento antiaderente e antigraffio)
- Illuminazione **BrilliantLight**, Programma di asciugatura del vano cottura, Sportello in **CleanGlass**

FUNZIONI SMART

- **Miele@home:** per visualizzare e gestire il forno
- **MobileControl:** gestione tramite Smartphone
- **WifiConn@ct:** possibilità di connettere il forno via wi-fi

PLUS

- Completo di: 1 teglia in PerfectClean, 1 griglia in PerfectClean, Griglie laterali rimovibili con PerfectClean
- 1 Voucher per richiedere il ricettario per la cottura SousVide

CLST
Mat.number su richiesta

DESIGN

- **Forno a vapore combinato** con forno tradizionale
- Misure di nicchia: H 59-59,5 x L 56-56,8 x P min. 55 cm
- Misure di prodotto: H 59,6 x L 59,5 x P 56,7 cm
- Comandi **DirectSensor** con display luminoso a più righe e comandi touch
- Volume in litri: 68, Livelli di inserimento: 4

RISULTATI DI COTTURA E PRESTAZIONI

- **Generatore di vapore esterno; Dual Steam:** immissione del vapore attraverso due fori per una distribuzione omogenea
- Impostazione individuale del **grado di umidità**
- **Cottura indipendente dalle quantità**
- **Tenere in caldo:** per mantenere al caldo le pietanze al termine della cottura senza il rischio di scuocerle o bruciarle
- **Programmi automatici**
- Applicazioni speciali, 20 Programmi personalizzabili
- Regolazione elettronica cottura forno ventilato tra 30° e 225°
- Regolazione elettronica cottura a vapore tra 40° e 100°
- 21 Modalità di cottura

COMFORT DI UTILIZZO

- Funzione di autopulizia **HydroClean**
- **SoftOpen e SoftClose:** apertura e chiusura ammortizzata della porta
- **Pannello scorrevole motorizzato:** Il pannello si apre e si chiude con un tocco e dentro si trovano il serbatoio e la sonda termometrica
- **Contenitore acqua** per ca. 90 minuti di cottura
- Vano in **Acciaio Inox** con rivestimento in **PerfectClean** (trattamento antiaderente e antigraffio)
- Illuminazione **BrilliantLight**, Programma di asciugatura del vano cottura, Sportello in **CleanGlass**

FUNZIONI SMART

- **Miele@home:** per visualizzare e gestire il forno
- **MobileControl:** gestione tramite Smartphone
- **WifiConn@ct:** possibilità di connettere il forno via wi-fi

PLUS

- Completo di: 1 teglia in PerfectClean, 1 griglia in PerfectClean, Griglie laterali rimovibili con PerfectClean
- 1 Voucher per richiedere il ricettario per la cottura SousVide

OBSW
Mat.number su richiesta

Forni a vapore combinati Thermovent (60 cm)



+125 settimane di garanzia

DGC 7660 HC Pro VitroLine OBSW

Prezzo 4.696,52 € + IVA

Mat. number 12116770

+125 settimane di garanzia

DGC 7660 HC Pro PureLine

4.549,18 € + IVA

DESIGN

- **Forno a vapore combinato** con forno tradizionale
- Misure di nicchia: H 59-59,5 x L 56-56,8 x P min. 55 cm
- Misure di prodotto: H 59,6 x L 59,5 x P 56,7 cm
- Comandi **MTouch S** con display luminoso a colori e comandi full touch
- Volume in litri: 68, Livelli di inasamento: 4

RISULTATI DI COTTURA E PRESTAZIONI

- **Generatore di vapore esterno; Dual Steam:** immissione del vapore attraverso due fori per una distribuzione omogenea
- Impostazione individuale del **grado di umidità**
- **Cottura indipendente dalle quantità**
- **Tenere in caldo:** per mantenere al caldo le pietanze al termine della cottura senza il rischio di scuocerle o bruciarle
- **Programmi automatici**
- **Sonda termometrica:** per misurare la temperatura interna delle pietanze
- Applicazioni speciali, 20 Programmi personalizzabili
- Regolazione elettronica cottura forno ventilato tra 30° e 225°
- Regolazione elettronica cottura a vapore tra 40° e 100°
- 21 Modalità di cottura

COMFORT DI UTILIZZO

- **MotionReact:** accensione luce, attivazione display, segnale acustico, rilevamento anta del mobile
- Funzione di autopulizia **HydroClean**
- **SoftOpen e SoftClose:** apertura e chiusura ammortizzata della porta
- **Pannello scorrevole motorizzato:** Il pannello si apre e si chiude con un tocco e dentro ci sono serbatoio e sonda termometrica
- **Contenitore acqua** per ca. 90 minuti di cottura
- Vano in **Acciaio Inox** con rivestimento in **PerfectClean** (trattamento antiaderente e antigraffio)
- Illuminazione **BrilliantLight**, Programma di asciugatura del vano cottura, Sportello in **CleanGlass**

FUNZIONI SMART

- **Miele@home:** per visualizzare e gestire il forno
- **MobileControl:** gestione tramite Smartphone
- **WifiConn@ct:** possibilità di connettere il forno via wi-fi

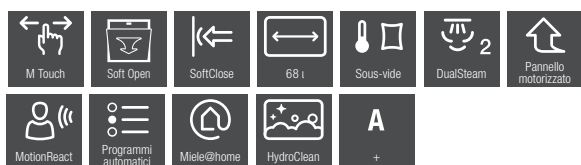
PLUS

- Completo di: 1 teglia in Perfect Clean, 1 griglia in PerfectClean, un paio di FlexiClip con PerfectClean, Griglie laterali rimovibili con PerfectClean
- 1 Voucher per richiedere il ricettario per la cottura SousVide

CLST
Mat. number 12118470

Schemi d'incasso e indicazioni per la progettazione a fine sezione.

Forni a vapore combinati Thermovent (60 cm)



+125 settimane di garanzia

DGC 7860 HC Pro PureLine

5.348,57 € + IVA

DESIGN

- **Forno a vapore combinato** con forno tradizionale
- Misure di nicchia: H 59-59,5 x L 56-56,8 x P min. 55 cm
- Misure di prodotto: H 59,6 x L 59,5 x P 56,7 cm
- Comandi **MTouch** con ampio display luminoso a colori e comandi full touch
- Volume in litri: 68, Livelli di inserimento: 4

RISULTATI DI COTTURA E PRESTAZIONI

- **Generatore di vapore esterno; Dual Steam:** immissione del vapore attraverso due fori per una distribuzione omogenea
- Impostazione individuale del **grado di umidità**
- **Cottura indipendente dalle quantità**
- **Tenere in caldo:** per mantenere al caldo le pietanze al termine della cottura senza il rischio di scuocerle o bruciarle
- **Programmi automatici**
- **Sonda termometrica wireless:** per misurare la temperatura interna delle pietanze
- Applicazioni speciali, 20 Programmi personalizzabili
- Regolazione elettronica cottura forno ventilato tra 30° e 225°
- Regolazione elettronica cottura a vapore tra 40° e 100°
- 21 Modalità di cottura

COMFORT DI UTILIZZO

- **MotionReact:** accensione luce, attivazione display, segnale acustico, rilevamento anta del mobile
- Funzione di autopulizia **HydroClean**
- **SoftOpen e SoftClose:** apertura e chiusura ammortizzata della porta
- **Pannello scorrevole motorizzato:** Il pannello si apre e si chiude con un tocco e dentro ci sono serbatoio e sonda termometrica
- **Contenitore acqua** per ca. 90 minuti di cottura
- Vano in **Acciaio Inox** con rivestimento in **PerfectClean** (trattamento antiaderente e antigraffio)
- Illuminazione **BrilliantLight**, Programma di asciugatura del vano cottura, Sportello in **CleanGlass**

FUNZIONI SMART

- **Miele@home:** per visualizzare e gestire il forno
- **MobileControl:** gestione tramite Smartphone
- **WifiConn@ct:** possibilità di connettere il forno via wi-fi

PLUS

- Completo di: 1 teglia in Perfect clean, 1 griglia in PerfectClean, un paio di FlexiClip con PerfectClean, Griglie laterali rimovibili con PerfectClean
- 1 Voucher per richiedere il ricettario per la cottura SousVide

CLST
Mat. number 12117600



DGC 7860 HC Pro VitroLine OBSW

5.487,70 € + IVA

Mat. number 12117550

+125 settimane di garanzia



DGC 7860 HC Pro VitroLine GRGR

5.487,70 € + IVA

Mat. number 12117580

+125 settimane di garanzia



DGC 7860 HCX Pro ArtLine OBSW

Prezzo 5.487,70 € + IVA

Mat. number 12117630

+125 settimane di garanzia



DGC 7860 HCX Pro ArtLine GRGR

5.487,70 € + IVA

Mat. number 12117640

+125 settimane di garanzia



DGC 7860 HCX Pro ArtLine OBSW/MATT

5.587,70 € + IVA

Mat. number 12347680

NEW

+125 settimane di garanzia

Forni a vapore combinati Thermovent con allacciamento idrico (60 cm)



NEW



+125 settimane di garanzia

DGC 7865 HC Pro Pureline

5.654,92 € + IVA

DESIGN

- **Forno a vapore combinato** con forno tradizionale
- Misure di nicchia: H 59-59,5 x L 56-56,8 x P min. 55 cm
- Misure di prodotto: H 59,6 x L 59,5 x P 56,7 cm
- Comandi **MTouch** con ampio display luminoso a colori e comandi full touch
- Volume in litri: 68, Livelli di inserimento: 4

RISULTATI DI COTTURA E PRESTAZIONI

- **Generatore di vapore esterno; Dual Steam:** immissione del vapore attraverso due fori per una distribuzione omogenea
- Impostazione individuale del **grado di umidità**
- **Cottura indipendente dalle quantità**
- **Tenere in caldo:** per mantenere al caldo le pietanze al termine della cottura senza il rischio di scuocerle o bruciarle
- **Programmi automatici**
- **Sonda termometrica wireless:** per misurare la temperatura interna delle pietanze
- Applicazioni speciali, 20 Programmi personalizzabili
- Regolazione elettronica cottura forno ventilato tra 30° e 225°
- Regolazione elettronica cottura a vapore tra 40° e 100°
- 21 Modalità di cottura

COMFORT DI UTILIZZO

- **MotionReact:** accensione luce, attivazione display, segnale acustico, rilevamento anta del mobile
- Funzione di autopulizia **HydroClean**
- **SoftOpen e SoftClose:** apertura e chiusura ammortizzata della porta
- **Pannello scorrevole motorizzato:** Il pannello si apre e si chiude con un tocco e dentro ci sono serbatoio e sonda termometrica
- **Contenitore acqua** per ca. 90 minuti di cottura
- Vano in **Acciaio Inox** con rivestimento in **PerfectClean** (trattamento antiaderente e antigraffio)
- Illuminazione **BrilliantLight**, Programma di asciugatura del vano cottura, Sportello in **CleanGlass**

FUNZIONI SMART

- **Miele@home:** per visualizzare e gestire il forno
- **MobileControl:** gestione tramite Smartphone
- **WifiConn@ct:** possibilità di connettere il forno via wi-fi

PLUS

- Completo di: 1 teglia in Perfect clean, 1 griglia in PerfectClean, un paio di FlexiClip con PerfectClean, Griglie laterali rimovibili con PerfectClean
- 1 Voucher per richiedere il ricettario per la cottura SousVide

CLST

Mat.number su richiesta



NEW



+125 settimane di garanzia

DGC 7865 HC Pro Vitroline

5.736,89 € + IVA

DESIGN

- **Forno a vapore combinato** con forno tradizionale
- Misure di nicchia: H 59-59,5 x L 56-56,8 x P min. 55 cm
- Misure di prodotto: H 59,6 x L 59,5 x P 56,7 cm
- Comandi **MTouch** con ampio display luminoso a colori e comandi full touch
- Volume in litri: 68, Livelli di inserimento: 4

RISULTATI DI COTTURA E PRESTAZIONI

- **Generatore di vapore esterno; Dual Steam:** immissione del vapore attraverso due fori per una distribuzione omogenea
- Impostazione individuale del **grado di umidità**
- **Cottura indipendente dalle quantità**
- **Tenere in caldo:** per mantenere al caldo le pietanze al termine della cottura senza il rischio di scuocerle o bruciarle
- **Programmi automatici**
- **Sonda termometrica wireless:** per misurare la temperatura interna delle pietanze
- Applicazioni speciali, 20 Programmi personalizzabili
- Regolazione elettronica cottura forno ventilato tra 30° e 225°
- Regolazione elettronica cottura a vapore tra 40° e 100°
- 21 Modalità di cottura

COMFORT DI UTILIZZO

- **MotionReact:** accensione luce, attivazione display, segnale acustico, rilevamento anta del mobile
- Funzione di autopulizia **HydroClean**
- **SoftOpen e SoftClose:** apertura e chiusura ammortizzata della porta
- **Pannello scorrevole motorizzato:** Il pannello si apre e si chiude con un tocco e dentro ci sono serbatoio e sonda termometrica
- **Contenitore acqua** per ca. 90 minuti di cottura
- Vano in **Acciaio Inox** con rivestimento in **PerfectClean** (trattamento antiaderente e antigraffio)
- Illuminazione **BrilliantLight**, Programma di asciugatura del vano cottura, Sportello in **CleanGlass**

FUNZIONI SMART

- **Miele@home:** per visualizzare e gestire il forno
- **MobileControl:** gestione tramite Smartphone
- **WifiConn@ct:** possibilità di connettere il forno via wi-fi

PLUS

- Completo di: 1 teglia in Perfect clean, 1 griglia in PerfectClean, un paio di FlexiClip con PerfectClean, Griglie laterali rimovibili con PerfectClean
- 1 Voucher per richiedere il ricettario per la cottura SousVide

OBSW

Mat.number su richiesta

Forni a vapore combinati microonde



+125 settimane di garanzia

DGM 7440 PureLine

2.811,48 € + IVA

DESIGN

- **Forno a vapore combinato** con forno a microonde
- Misure di nicchia: H 45-45,2 x L 56-56,8 x P min. 55 cm
- Misure di prodotto: H 45,5 x L 59,5 x P 56,9 cm
- Comandi **DirectSensor** con display luminoso a più righe e comandi touch
- Volume in litri: 40, Livelli di inserimento: 4

RISULTATI DI COTTURA E PRESTAZIONI

- **Generatore di vapore esterno; Dual Steam:** immissione del vapore attraverso due fori per una distribuzione omogenea
- **Cottura indipendente dalle quantità**
- **Quick&Gentle:** combina in modo intelligente la cottura a vapore con quella a microonde riducendone i tempi, senza modificare la qualità del risultato
- **Tenere in caldo:** per mantenere al caldo le pietanze al termine della cottura senza il rischio di scuocerle o bruciarle
- **Programmi automatici**
- Applicazioni speciali
- Applicazioni speciali tra cui la funzione **Popcorn**
- 20 Programmi personalizzabili
- Regolazione elettronica cottura a vapore tra 40° e 100°
- Livello di potenza regolabile con precisione grazie alla **Tecnologia Inverter**
- 7 Modalità di cottura

COMFORT DI UTILIZZO

- **SoftOpen:** apertura ammortizzata della porta
- **Contenitore acqua** per ca. 90 minuti di cottura
- Vano in **Acciaio Inox** con rivestimento in **PerfectClean** (trattamento antiaderente e antigraffio)
- Sportello in **CleanGlass**

FUNZIONI SMART

- **Miele@home:** per visualizzare e gestire il forno
- **MobileControl:** gestione tramite Smartphone
- **WifiConn@ct:** possibilità di connettere il forno via wi-fi

PLUS

- Completo di: 1 vaschetta non forata (H. 4 cm), Griglie laterali rimovibili, 1 leccarda in vetro, 1 griglia
- 1 Voucher per richiedere il ricettario per la cottura SousVide

CLST
Mat. number 11134540



DGM 7440 VitroLine OBSW

2.942,62 € + IVA

Mat. number 11134520

+125 settimane di garanzia



DGM 7440 VitroLine GRGR

2.942,62 € + IVA

Mat. number 11134530

+125 settimane di garanzia

Forni a vapore combinati microonde



+125 settimane di garanzia

DGM 7840 PureLine

4.536,89 € + IVA

DESIGN

- **Forno a vapore combinato** con forno a microonde
- Misure di nicchia: H 45-45,2 x L 56-56,8 x P min. 55 cm
- Misure di prodotto: H 45,5 x L 59,5 x P 56,9 cm
- Comandi **MTouch** con ampio display luminoso a colori e comandi full touch
- Volume in litri: 40, Livelli di inserimento: 4

RISULTATI DI COTTURA E PRESTAZIONI

- **Generatore di vapore esterno; Dual Steam:** immissione del vapore attraverso due fori per una distribuzione omogenea
- **Cottura indipendente dalle quantità**
- **Quick&Gentle:** combina in modo intelligente la cottura a vapore con quella a microonde riducendone i tempi, senza modificare la qualità del risultato
- **Tenere in caldo:** per mantenere al caldo le pietanze al termine della cottura senza il rischio di scuocerle o bruciarle
- **Programmi automatici**
- Applicazioni speciali
- Applicazioni speciali tra cui la funzione **Popcorn**
- 20 Programmi personalizzabili
- Regolazione elettronica cottura a vapore tra 40° e 100°
- Livello di potenza regolabile con precisione grazie alla **Tecnologia Inverter**
- 7 Modalità di cottura

COMFORT DI UTILIZZO

- **MotionReact:** accensione luce, attivazione display, segnale acustico, rilevamento anta del mobile
- **SoftOpen:** apertura ammortizzata della porta
- **Contentitore acqua** per ca. 90 minuti di cottura
- Vano in **Acciaio Inox** con rivestimento in **PerfectClean** (trattamento antiaderente e antigraffio)
- Sportello in **CleanGlass**

FUNZIONI SMART

- **Miele@home:** per visualizzare e gestire il forno
- **MobileControl:** gestione tramite Smartphone
- **WifiConn@ct:** possibilità di connettere il forno via wi-fi

PLUS

- Completo di: 1 vaschetta non forata (H. 4 cm), 1 vaschetta non forata (H. 8 cm), Griglie laterali rimovibili, 1 leccarda in vetro, 1 griglia
- 1 Voucher per richiedere il ricettario per la cottura SousVide

CLST
Mat. number 11134620



DGM 7840 VitroLine OBSW

4.672,13 € + IVA

Mat. number 11134600

+125 settimane di garanzia



DGM 7840 VitroLine GRGR

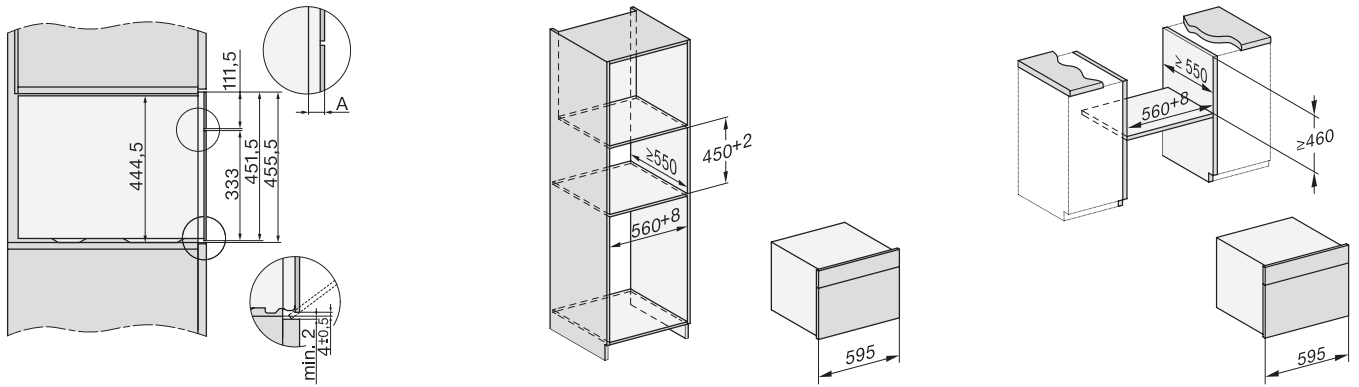
4.672,13 € + IVA

Mat. number 11134610

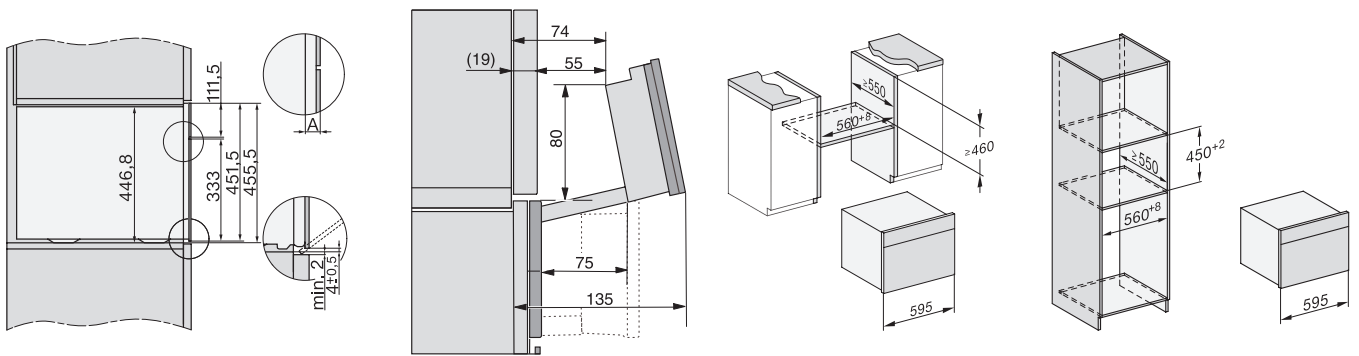
+125 settimane di garanzia

Schemi d'incasso

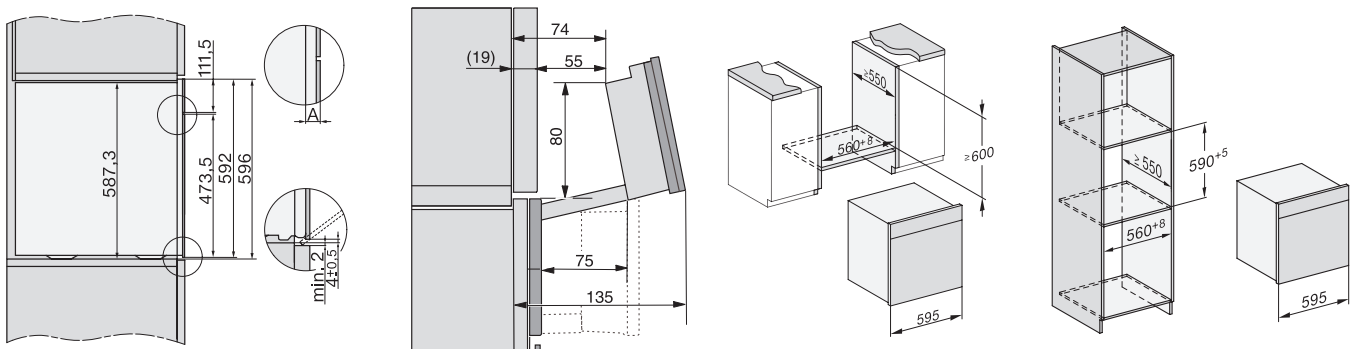
TUTTI I DG E DGM



TUTTI I DGC DA 45



TUTTI I DGC DA 60







L'impossibile diventa possibile.

Forno Dialogo Miele.

Stupisci i tuoi ospiti con un modo completamente nuovo di cucinare. Grazie alla rivoluzionaria tecnologia M Chef potrai preparare piatti fino ad ora impossibili, come un pesce perfettamente cotto in un blocco di ghiaccio.

Una dotazione completa per ampliare i tuoi orizzonti in cucina.

Tutte le straordinarie caratteristiche del nuovo Forno Dialogo Miele



MChef

L'innovativa modalità di cottura MChef genera energia sotto forma di Gourmet Units. Gli ingredienti vengono cotti in modo mirato e perfettamente uniforme, per un risultato eccellente. Inoltre il forno dispone di modalità di cottura tradizionali.



GourmetPro

Il programma per esperti di cucina: consente di impostare tutti i parametri manualmente per ottenere il risultato desiderato.



GourmetAssistant

Il GourmetAssistant ti saprà consigliare e suggerire le impostazioni corrette per preparare i tuoi piatti.



Menù MChef

I nuovi **programmi automatici**

“Menù M Chef” consentono di realizzare piatti elaborati, cuocendo in modo perfetto ingredienti diversi allo stesso tempo.



Scongelare in modo delicato

I cibi surgelati vengono scongelati in modo uniforme e presentano la stessa qualità dei cibi freschi.



Miele@Home

Per gestire comodamente da smartphone, tablet e computer portatile i tuoi elettrodomestici.

Cena formativa con uno chef Miele



Sfrutta la possibilità di avere a **casa tua uno chef** che ti insegnerà come utilizzare tutte le potenzialità del **Forno Dialogo** e cogli l'occasione per scoprire come realizzare facilmente i tuoi piatti preferiti con il meglio della tecnologia Miele.

Visita il regolamento completo: miele.it/promo-fornodialogo

L'offerta è valida solo in Italia. Non convertibile in denaro. Il buono può essere utilizzato entro 6 mesi dalla data di acquisto del Forno Dialogo.

Per redimere il tuo voucher e gustare la tua cena privata vai su miele.it/promo-fornodialogo e segui le istruzioni.

Forno Dialogo

Modalità di cottura

MChef + Thermovent plus



Cibi soffici e fragranti: l'ideale per cuocere e arrostiti in modo rapido e delicato.

Thermovent plus



Pietanze soffici: la soluzione ideale per cuocere pane e dolci velocemente e delicatamente anche su due livelli.

Grill piccolo



L'opzione giusta per cucinare piccole quantità: salsicce e würstel, verdura grigliata e molto altro.

MChef + Calore superiore/inferiore



Un classico: ricette di cottura tradizionali, preparate in modo perfetto e in pochissimo tempo.

Calore superiore/inferiore



Soluzione universale e classica allo stesso tempo: ottima riuscita di tutte le ricette tradizionali.

Calore superiore



L'ultimo tocco per completare in bellezza: cottura, gratin e doratura.

MChef + Cottura intensa



Quello che ci voleva per farciture umide di pizza, quiche o torte alla frutta: sotto croccanti, sopra succose.

Cottura con vapore



Come appena sfornato: con l'apporto di umidità si ottengono impasti morbidi dalla superficie dorata.

Calore inferiore



Preparazione individuale: per pietanze che vanno cotte a bagnomaria o rosolate dal basso.

MChef + Cottura con vapore



Grazie all'apporto di umidità: croste dorate come mai prima e pesce tenero, succoso in pochissimo tempo.

Cottura intensa



Basi croccanti e farciture deliziose per pizze, quiche o torte alla frutta - sotto diventano croccanti, sopra rimangono morbide.

Programmi automatici



Che si tratti di Menù MChef, pane, torte o carne: più di 100 pietanze preparate senza fatica.

MChef + Arrostiti



Tempi di cottura più brevi: la modalità amata da tutti per risultati dorati e croccanti.

Arrostiti



La carne rimane succosa: prima si rosola a temperatura elevata e poi si cuoce a temperatura personalizzata.

Cottura a basse temperature



Cucinare tutti i tipi di carne a basse temperature diventerà la tua specialità.

MChef + Grill grande



Per un sapore intenso: per grigliare grandi quantità di carne, verdura e molto altro risparmiando tempo.

Grill ventilato



Pietanze croccanti all'esterno e succose all'interno: l'ideale per pollo, anatra, stinco, polpettone e molti altri piatti di carne.

Programmi personalizzati



Per le proprie pietanze preferite (fino a 20) è sufficiente stabilire modalità, temperatura, Gourmet Units e il gioco è fatto.

MChef + Grill ventilato



Croccanti fuori, succosi dentro: ideale per arrostiti, pollame e molti piatti di carne con i tempi accorciati.

Grill grande



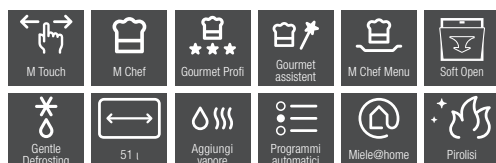
Soluzione versatile per grigliare all'interno grandi quantità di carne, verdura e molto altro.

Applicazioni speciali



Per soddisfare i tuoi desideri, persino quelli più insoliti: comfort d'uso grazie ai programmi speciali come Scongellare in modo delicato.

Forno Dialogo



DO 7860 VitroLine OBSW

Prezzo netto su richiesta

Mat. number 11134050

DO 7860 PureLine

Prezzo netto su richiesta

DESIGN

- **Forno Dialogo** con rivoluzionaria tecnologia **MChef**
- Misure di nicchia: H 59-59,5 x L 56-56,8 x P min. 55 cm
- Misure di prodotto: H 59,6 x L 59,5 x P 56,93 cm
- Comandi **MTouch** con ampio display luminoso a colori e comandi full touch
- Volume in litri: 51, Livelli di inserimento: 4

RISULTATI DI COTTURA E PRESTAZIONI

- Tecnologia **MChef** che genera energia sotto forma di Gourmet Units
- **GourmetAssistant**: le impostazioni di cottura sono suggerite dal forno
- **GourmetProfi**: il programma per esperti di cucina
- **Menu MChef**: per realizzare piatti elaborati cuocendo in modo perfetto ingredienti diversi allo stesso tempo
- **Scongeleramento estremamente delicato**: i cibi surgelati vengono scongelati in modo uniforme e presentano la stessa qualità dei cibi freschi
- **Sonda termometrica**: per misurare la temperatura interna delle pietanze
- **Tenere in caldo**: per mantenere al caldo le pietanze al termine della cottura senza il rischio di scuocerle o bruciarle
- **Cottura con vapore**: modalità che aggiunge vapore durante la cottura
- **Programmi automatici**, Applicazioni speciali, Regolazione elettronica tra 30° e 300°
- 17 Modalità di cottura

COMFORT DI UTILIZZO

- **SoftOpen**: apertura ammortizzata della porta
- **Pirolisi Thermoclean**: autopulizia del forno con neutralizzazione degli odori
- Illuminazione **BrilliantLight**

FUNZIONI SMART

- **Miele@home**: per visualizzare e gestire il forno
- **MobileControl**: gestione tramite Smartphone
- SuperVision display
- **WifiConn@ct**: possibilità di connettere il forno via wi-fi

PLUS

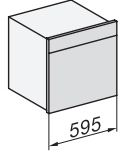
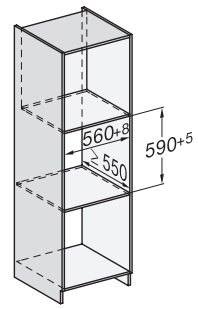
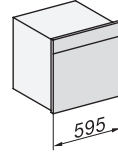
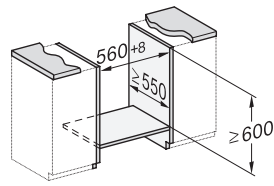
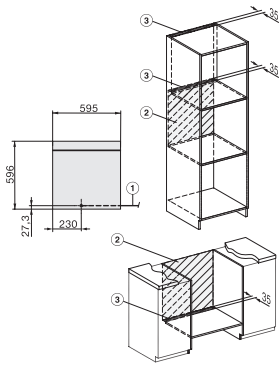
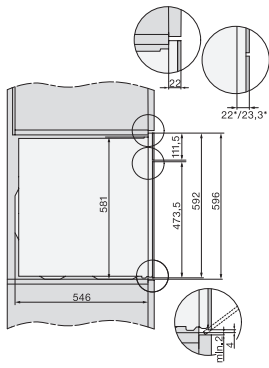
- Completo di: 1 leccarda in Perfect clean, 1 teglia in Perfect clean, 1 griglia con Pyrofit, griglie laterali con Pyrofit, Ricettario "Forno Dialogo. Eccellenza in cucina"
- Voucher per redimere una cena formativa con uno Chef Miele

CLST
Mat. number 11134070

Schemi d'incasso e indicazioni per la progettazione a fine sezione.

Schemi d'incasso

DIALOGO



- 1) Allacciamento elettrico, L=2000 mm,
- 2) Nessuna presa in questa area
- 3) Sezione passaggio dell'aria min. 150 cm²



Forni a microonde

Quando cucinare è un piacere



Programmi automatici

Oltre 100 pietanze preparate in modo completamente automatico. Non occorre selezionare la temperatura, né la durata. Inoltre è possibile definire il grado di cottura e la doratura preferiti, per esempio della carne.



Spazio per ogni esigenza

vano cottura XL con piatto girevole da 40 cm adatto a contenere numerose tazze, piatti o recipienti.



Tasto popcorn

È sufficiente premere un tasto per preparare rapidamente e facilmente degli ottimi **popcorn**.



Tenere in caldo

Al termine della cottura le pietanze possono essere tenute comodamente in caldo senza il rischio di scuocere o bruciare.



Grill al quarzo

Tutte le pietanze vengono dorate uniformemente in pochissimo tempo.



Serigrafie sotto il vetro

Serigrafie sotto il vetro. Durabilità massima delle serigrafie che non verranno cancellate nel tempo strofinando con la spugna.



Rivestimento CleanSteel

Nessuna impronta sulle superfici in acciaio grazie al rivestimento esterno in CleanSteel.



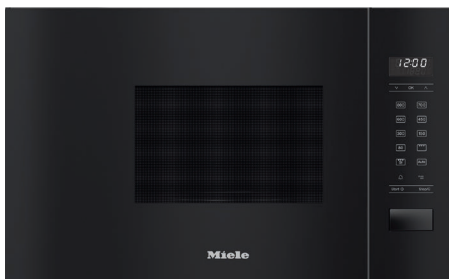
Illuminazione a LED

I pregiati LED a lunga durata illuminano le pietanze nel corso dell'intera preparazione.



Forni microonde e
macchine del caffè

Forni a microonde



ESSENTIAL

+125 settimane di garanzia

M 2234 SC

1.065,00 € + IVA

DESIGN

- Forno a microonde da incasso
- Misure di nicchia: H 36-36,2 x L 56-56,8 x P min. 31 cm
- Misure di prodotto: H 37,2 x L 59,5 x P 31 cm
- Comandi laterali con display touch **EasySensor**
- Volume in litri: 17

RISULTATI DI COTTURA E PRESTAZIONI

- Potenza microonde max. **800 W**
- **Grill al quarzo** con potenza max 800 W
- **Tenere in caldo:** per mantenere al caldo le pietanze al termine della cottura senza il rischio di scuocerle o bruciarle
- **Programmi automatici**

COMFORT DI UTILIZZO

- Vano in **Acciaio Inox**
- Adatto per piatti con diametro max. 28 cm
- Timer ed orologio elettronico
- Durata di cottura programmabile

PLUS

- Completo di: una griglia, un piatto gourmet

M 7240 TC PureLine

1.561,48 € + IVA

DESIGN

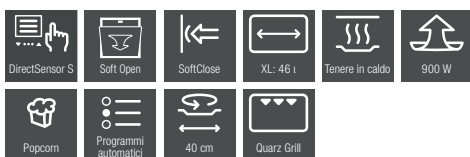
- Forno a microonde da incasso in acciaio **CleanSteel**
- Misure di nicchia: H 45-45,2 x L 56-56,8 x P min. 55 cm
- Misure di prodotto: H 45,55 x L 59,5 x P 56 cm
- Comandi **DirectSensor S** con display luminoso a una riga e comandi touch
- Volume in litri: 46

RISULTATI DI COTTURA E PRESTAZIONI

- Potenza microonde max. **900 W**
- **Tenere in caldo:** per mantenere al caldo le pietanze al termine della cottura senza il rischio di scuocerle o bruciarle
- **Programmi automatici**
- Applicazioni speciali tra cui la funzione **Popcorn**

COMFORT DI UTILIZZO

- **SoftOpen e SoftClose:** apertura e chiusura ammortizzata della porta
- Vano in **Acciaio Inox**
- Adatto per piatti con diametro max. 40 cm
- Timer ed orologio elettronico
- Durata ed ora di fine cottura programmabili
- Sportello in **CleanGlass**



+125 settimane di garanzia

M 7244 TC PureLine

1.840,16 € + IVA

DESIGN

- Forno a microonde da incasso in acciaio **CleanSteel**
- Misure di nicchia: H 45-45,2 x L 56-56,8 x P min. 55 cm
- Misure di prodotto: H 45,55 x L 59,5 x P 56 cm
- Comandi **DirectSensor S** con display luminoso a una riga e comandi touch
- Volume in litri: 46

RISULTATI DI COTTURA E PRESTAZIONI

- Potenza microonde max. **900 W**
- **Grill al quarzo** con potenza max 1.500 W
- **Tenere in caldo:** per mantenere al caldo le pietanze al termine della cottura senza il rischio di scuocerle o bruciarle
- **Programmi automatici**
- Applicazioni speciali tra cui la funzione **Popcorn**

COMFORT DI UTILIZZO

- **SoftOpen e SoftClose:** apertura e chiusura ammortizzata della porta
- Vano in **Acciaio Inox**
- Adatto per piatti con diametro max. 40 cm
- Timer ed orologio elettronico
- Durata ed ora di fine cottura programmabili
- Sportello in **CleanGlass**

PLUS

- Completo di: una griglia, un piatto gourmet

CLST
Mat. number 11133880



M 7244 VitroLine

OBSW

1.950,82 € + IVA

Mat. number 11133850

+125 settimane di garanzia



M 7244 VitroLine

GRGR

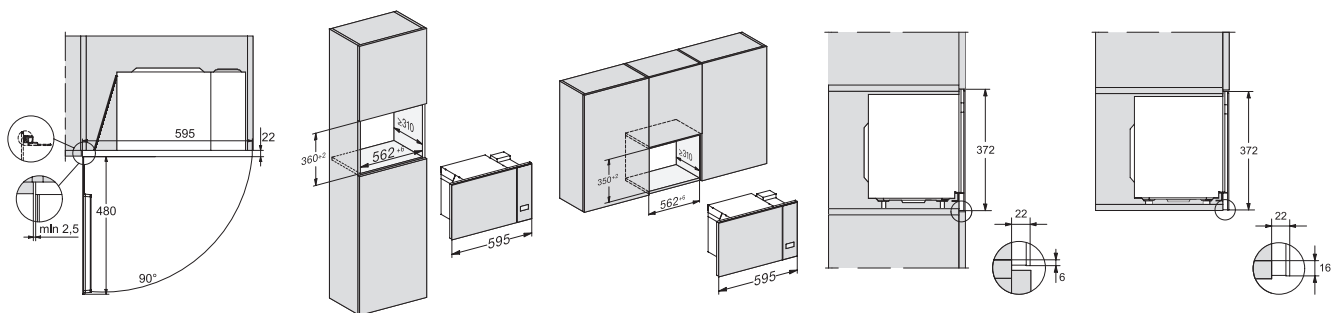
1.950,82 € + IVA

Mat. number 11133860

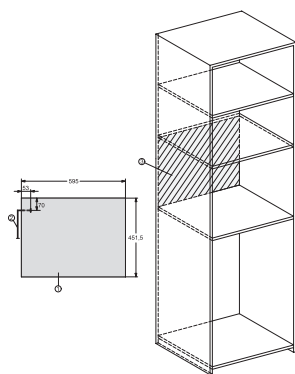
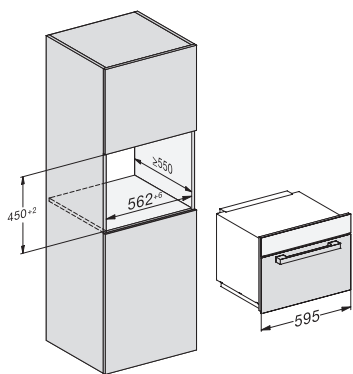
+125 settimane di garanzia

Schemi d'incasso

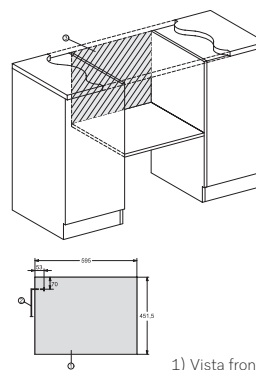
M2234



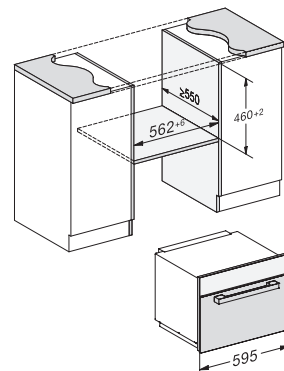
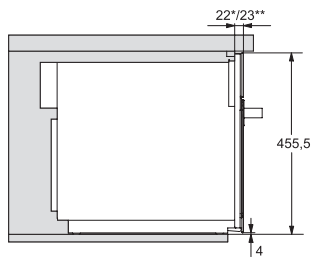
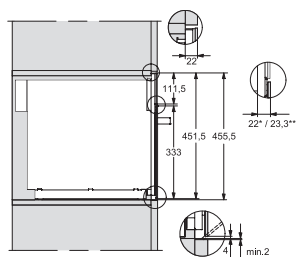
M7XXXTC



- 1) Vista frontale
- 2) Allacciamento elettrico, L=1600 mm,
- 3) Nessuna presa in questa area



- 1) Vista frontale
- 2) Allacciamento elettrico, L=1600 mm,
- 3) Nessuna presa in questa area









Forni microonde e
macchine del caffè

Accessori per forni e cucine



Prodotto	Descrizione	Mat. Number	Prezzo in € IVA esclusa
	HBD 60-35 Coperchio per casseruola universale Gourmet Adatto per casseruole universali Gourmet. In pregiato acciaio inossidabile. Da non impiegare nei forni con le microonde o con il grill. Compatibile con: HUB 61-35, HUB 5000 XL, HUB 60-35	Mat. number 5136960	106,48 €
	HBD 60-22 Coperchio per casseruola universale Gourmet Adatto per casseruole universali Gourmet. In pregiato acciaio inossidabile. Da non impiegare nei forni con le microonde o con il grill. Compatibile con: HUB 61-22, HUB 62-22, HUB 5000M, HUB 5001M, HUB 60-22	Mat. number 5136950	92,54 €
	HUB 62-22 Casseruola universale Gourmet Casseruola colata a mano in conchiglia d'alluminio con pregiato rivestimento antiaderente Teflon Platinum®. Per l'utilizzo in forni e cucine con larghezza 60 cm. Misure: 42,2 x 25,7 x 8,6 cm Capienza: ca. 5 kg Compatibile con: H 2xx, H 3xx, H 3xxx, H 4xxx, H 5xxx BM, H 59xx (eccetto H 47xx e H 48xx)	Mat. number 10314280	223,69 €
	HUB 5001 M Casseruola universale Gourmet Casseruola colata a mano in conchiglia d'alluminio con pregiato rivestimento antiaderente e fondo adatto per l'utilizzo su piani di cottura ad induzione. Per l'utilizzo in forni e cucine con larghezza 60 cm. Modello disponibile anche nella versione con fondo adatto per piani cottura in vetroceramica HUB 5000	Mat. number 10314270	227,79 €
		Mat. number 10314250	185,16 €
	HUB 5001 XL Casseruola universale Gourmet (448 x 386 x 86 mm) Per H 2000/6000/7000 (vano cottura 49 o 76 l) e per piani cottura elettrici e ad induzione	Mat. number 10314310	285,98 €
	HUBB 51-71 Leccarda universale Per l'impiego con FlexiClip o direttamente nelle griglie laterali.		
	HUBB 51 (per H 2000) solo 56 l	Mat. number 9519720	73,69 €
	HUBB 71 Per H 2000/6000/7000 (vano cottura 49 o 76 l)	Mat. number 9519840	85,98 €
	HBB 51-71 Teglia Per l'impiego con FlexiClip o direttamente nelle griglie laterali.		
	HBB 51 (per H 2000) solo 56 l	Mat. number 9519960	54,02 €
	HBB 71 Per H 2000/6000/7000 (vano cottura 49 o 76 l)	Mat. number 9519820	72,05 €
	HGBB 71 Teglia per grigliare e arrostitire Per H 2000/6000/7000	Mat. number 9520630	103,20 €
	HBBL 71 Teglia Gourmet forata Per H 2000/6000/7000 (vano cottura 49 o 76 l)	Mat. number 9520620	103,20 €

Prodotto	Descrizione	Mat. Number	Prezzo in € IVA esclusa
	HBF 27-1 Piatto pizza Teglia con rivestimento in PerfectClean. Per la cottura di pizza, quiche oppure torte salate. Misure: 44,8 x 38,6 x 8,6 cm Per tutti i forni	Mat. number 9520720	55,66 €
	HBFP 27-1 Teglia rotonda, forata per preparare pane e panini croccantissimi nella modalità cottura con vapore	Mat. number 10116800	60,57 €
	HFC FlexiClip Per estrarre completamente teglie, casseruole e graticole		
	HFC 70 Per H 2000/6000/7000 (vano cottura 49 o 76 l)	Mat. number 9520650	161,39 €
	HFC Pyrofit FlexiClip Pyrofit Per estrarre completamente teglie, casseruole e graticole. Con rivestimento in Pyrofit. Per H 2000/6000/7000 (vano cottura 49 o 76 l)		
	HFC 72	Mat. number 9520670	180,25 €
	HFC 92 per forni larghi 90 cm	Mat. number 9520710	181,07 €
	HFC PerfectClean FlexiClip PerfectClean Per estrarre completamente teglie, casseruole e graticole. Con rivestimento in PerfectClean per una pulizia ancora più semplice. Per H 2000/6000/7000 (vano cottura 49 o 76 l)		
	HFC 71	Mat. number 9520660	165,49 €
	HBBR 50 Graticola Come superficie d'appoggio per tortiere e casseruole. Per H 2000 solo per 56 l.	Mat. number 9519790	54,02 €
	HBBR 72-92 Pyrofit Graticola Pyrofit Come superficie d'appoggio per tortiere e casseruole. Modello per forni pirolitici		
	HBBR 72 Per H 2000/6000/7000 (vano cottura 49 o 76 l)	Mat. number 9520640	81,89 €
	HBBR 92 Per forni larghi 90 cm	Mat. number 9520700	138,44 €
	HBBR 71 Graticola PerfectClean Come superficie d'appoggio per tortiere e casseruole. Con rivestimento in PerfectClean per una pulizia ancora più semplice. Per H 2000/6000/7000 (vano cottura 49 o 76 l)	Mat. number 9524950	68,77 €
	HBS 70 Pietra per pizza Gourmet Miele per risultati come nel forno a legna. Per cuocere pizza, torta flambé, focaccia, pane e panini. In ceramica speciale – risultati uniformi, croccanti	Mat. number 11901190	194,18 €





Accessori per forni e cucine

Prodotto	Descrizione	Mat. Number	Prezzo in € IVA esclusa
	HKL 60 Listello di copertura nero Listello per combinazione con il forno (60 cm), il forno compatto, il forno a vapore e la macchina per il caffè.	Mat. Number 5165170	40,90 €
	ENB 1060 Ripiano divisorio per forni	Mat. Number 10810730	76,15 €
	HAL 90 Listello di compensazione nero Per l'incasso del forno da 90 cm nel mobile base, per facilitare l'incasso di un piano cottura	Mat. Number 11344390	155,66 €
	Detergente Detergente per forno Agisce attivamente sulle pareti laterali del forno e scioglie efficacemente lo sporco tenace ed incrostato. 500 ml	Mat. Number 10162640	9,75 €

Maniglie

Prodotto	Descrizione	Mat. Number	Prezzo in € IVA esclusa
	DS 7003 3 maniglie PureLine	Mat. Number 11345870	163,85 €
	DS 7000 Maniglia PureLine	Mat. Number 11345890	111,39 €
	DS 7000 handle VITRO OBSW Maniglia Vitro Obsidian Black	Mat. Number 11345930	221,23 €
	DS 7000 handle VITRO BRWS Maniglia Vitro Bianca	Mat. Number 11345940	221,23 €
	DS 7000 handle VITRO GRGR Maniglia Vitro Grigia	Mat. Number 11345950	221,23 €

Accessori per microonde

Prodotto	Descrizione	Mat. Number	Prezzo in € IVA esclusa
	AB 42-1 Listello di compensazione	Mat. Number 7027160	105,74 €
	AB 38-2 Listello di compensazione	Mat. Number 11302950	105,74 €
	AB 36-1 Listello di compensazione	Mat. Number 11302940	105,74 €
	AB 45-2 Listello di compensazione	Mat. Number 11302960	105,74 €

Accessori per forni a vapore

Prodotto	Descrizione	Mat. Number	Prezzo in € IVA esclusa
	DGD 1/2 Coperchio (32,5 x 26,5 cm) DGD 1/3 Coperchio (32,5 x 17,5 cm)	Mat. number 7623900 Mat. number 8109071	35,16 € 27,79 €
	DGGL 1 Contentore forato Misure: 32,5 x 17,6 x 4,0 cm Capienza: ca. 1,5 l	Mat. number 5001370	27,79 €
	DGGL 4 Contentore forato Misure: 32,5 x 26,5 x 6,5 cm Capienza: ca. 4,0 l	Mat. number 5379570	55,66 €
	DGGL 8 Contentore forato Misure: 32,5 x 26,5 x 4,0 cm Capienza: ca. 2,0 l	Mat. number 8227240	32,70 €
	DGGL 20 Contentore forato Misure: 45,0 x 19,0 x 4,0 cm Capienza: ca. 2,4 l	Mat. number 8285410	45,00 €
	DGG 3 Contentore non forato Misure: 32,5 x 26,5 x 6,5 cm Capienza: ca. 4,0 l	Mat. number 5001400	54,02 €
	DGG 7 Contentore non forato Misure: 32,5 x 17,6 x 10,0 cm Capienza: ca. 5,0 l	Mat. number 8019361	45,82 €
	Detergente Detergente spray per forni a vapore Per la perfetta pulizia del vano interno del forno a vapore. 250 ml	Mat. number 10172710	16,31 €
	Decalcificante Tabs per la decalcificazione Determinante per la cura e il buon funzionamento del forno a vapore a bassa pressione, di forni e cucine con vapore combinato e macchine per il caffè. 6 pezzi	Mat. number 10178330	16,31 €
	GP HC 0125 L HydroCleaner set di 4 flaconi Detergente per la funzione di autopulizia HydroClean sui modelli DGC HC Pro	Mat. number 12105400	45,82 €

Macchine per il caffè

Facilità d'uso



CoffeeSelect

Una miscela per ogni gusto grazie alla possibilità di inserire nella macchina tre diversi tipi di caffè in grani. Per viziarsi ogni mattina con tutta la semplicità di Miele.



Decalcificazione automatica

La cura della macchina del caffè non è mai stata così semplice. Puoi impostare l'orario più comodo per te e la macchina si pulisce in modo completamente autonomo. Non ti rimane che gustare il caffè.



AutoClean

Massima facilità di pulizia anche delle parti più complesse. Tubo del latte e gruppo erogatore si decalcificano automaticamente durante la notte o in qualsiasi momento sia più comodo per te.



CupSensor

Tecnologia innovativa in grado di riconoscere l'altezza della tazza. L'erogatore principale si posiziona da solo alla corretta altezza: si ottiene così una crema ideale, l'aroma del caffè non si disperde, la temperatura rimane perfetta e si evitano spruzzi.



OneTouch for Two

Con un semplice tasto è possibile preparare uno o due caffè contemporaneamente. Inoltre potrai preparare contemporaneamente anche due tè, cappuccini, caffè lunghi o due bicchieri di latte macchiato.



Caffè e tè

In un attimo potrai gustare il tuo caffè o tè preferito grazie ai 25 programmi automatici.



Sistema EasyClick

Consente di agganciare o rimuovere facilmente il sistema per il latte dallo sportello. Le macchine per il caffè Miele di nuova generazione dispongono inoltre del contenitore del latte realizzato in vetro.



Direct Water

Allacciamento alla rete idrica per avere acqua sempre fresca per la preparazione delle tue bevande.



Profili programmabili

Perfetta per ogni situazione. La macchina del caffè ha 10 profili individuali programmabili per memorizzare il tuo caffè preferito ed averlo pronto ogni mattina.

Smart Home



Miele@Home

Per gestire comodamente da App, con smartphone e tablet i tuoi elettrodomestici.

Qualità dei risultati



AromaticSystemFresh

Per permetterti di degustare un caffè sempre fresco ad ogni erogazione.



PerformanceMode

4 modalità preimpostate tra cui scegliere per ottimizzare temperatura dell'acqua e tempi di preparazione.

Design



Rivestimento CleanSteel

Nessuna impronta sulle superfici in acciaio grazie al rivestimento esterno in CleanSteel.

Macchine del caffè



+125 settimane di garanzia

CVA 7440 PureLine

3.463,11 € + IVA

- Macchine del Caffè da incasso con macinatore
- Misure di nicchia: H 45-45, 2 x L 56-56, 8 x P min. 55 cm
- Misure di prodotto: H 45,5 x L 59,5 x P 47,5 cm
- Comandi **DirectSensor** con display luminoso a più righe e comandi touch
- Serbatoio autonomo dell'acqua da 2,7 l
- **Possibilità di utilizzare caffè in grani** nei contenitori estraibili per un totale di 600 g
- Sistema di doppia preparazione **OneTouch for Two**
- **Caffè e Tè**: possibilità di preparare fino a 25 diverse bevande (es. caffè espresso, caffè lungo, latte macchiato, cappuccino, tè nero, tè verde, ...)
- **PerformanceMode**: modalità pre-impostate per ottimizzare per l'erogazione delle bevande
- **AromaticSystemFresh**: caffè sempre fresco grazie al nuovo sistema di erogazione
- Fino a 10 profili individuali programmabili
- **CupSensor**: riconoscimento dell'altezza della tazza
- Contenitore per il latte in vetro con sistema **EasyClick**
- Illuminazione **BrilliantLight**

FUNZIONI SMART

- **Miele@home**: per visualizzare e gestire la macchina
- **MobileControl**: gestione tramite Smartphone
- **WifiConn@ct**: possibilità di connettere la macchina via wi-fi



CVA 7440 VitroLine / ArtLine

GRGR

3.594,26 € + IVA

Mat. number 11166400

+125 settimane di garanzia



CVA 7440 VitroLine / ArtLine

OBSW

3.594,26 € + IVA

Mat. number 11166390

+125 settimane di garanzia



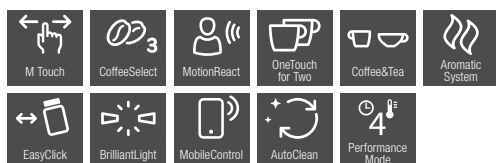
CVA 7440 VitroLine / ArtLine

OBSW/MATT

3.594,26 € + IVA

Mat. number 12388840

+125 settimane di garanzia



+125 settimane di garanzia

CVA 7840 PureLine

4.672,13 € + IVA

- Macchine del Caffè da incasso con macinatore
- Misure di nicchia: H 45-45, 2 x L 56-56, 8 x P min. 55 cm
- Misure di prodotto: H 45,5 x L 59,5 x P 47,5 cm
- Comandi **MTouch** con ampio display luminoso a colori e comandi full touch su display
- Serbatoio autonomo dell'acqua da 2, 7 l
- **CoffeeSelect**: possibilità di utilizzare fino a tre diverse miscele in grani in contenitori estraibili da 300 g, 150 g e 150 g.
- MotionReact: accensione luce, attivazione display
- Sistema di doppia preparazione **OneTouch for Two**
- **Caffè e Tè**: possibilità di preparare fino a 25 diverse bevande (es. caffè espresso, caffè lungo, latte macchiato, cappuccino, tè nero, tè verde, ...)
- PerformanceMode: modalità pre-impostate per ottimizzare per l'erogazione delle bevande
- **AromaticSystemFresh**: caffè sempre fresco grazie al nuovo sistema di erogazione
- Fino a 10 profili individuali programmabili
- **CupSensor**: riconoscimento dell'altezza della tazza
- Contenitore per il latte in vetro con sistema **EasyClick**
- Illuminazione **BrilliantLight**
- **Decalcificazione e pulizia automatica**

FUNZIONI SMART

- **Miele@home**: per visualizzare e gestire la macchina
- MobileControl: gestione tramite Smartphone
- SuperVision display
- **WifiConn@ct**: possibilità di connettere la macchina via wi-fi



Macchine del caffè



+125 settimane di garanzia

CVA 7845 PureLine

4.782,79 € + IVA

- Macchine del Caffè da incasso con macinatore
- Misure di nicchia: H 45-45, 2 x L 56-56, 8 x P min. 55 cm
- Misure di prodotto: H 45,5 x L 59,5 x P 47,5 cm
- Comandi **MTouch** con ampio display luminoso a colori e comandi full touch su display
- **Direct Water**: allacciamento alla rete idrica
- **CoffeeSelect**: possibilità di utilizzare fino a tre diverse miscele in grani in contenitori estraibili da 300 g, 150 g e 150 g.
- **MotionReact**: accensione luce, attivazione display
- Sistema di doppia preparazione **OneTouch for Two**
- **Caffè e Tè**: possibilità di preparare fino a 25 diverse bevande (es. caffè espresso, caffè lungo, latte macchiato, cappuccino, tè nero, tè verde, ...)
- **PerformanceMode**: modalità pre-impostate per ottimizzare per l'erogazione delle bevande
- **AromaticSystemFresh**: caffè sempre fresco grazie al nuovo sistema di erogazione
- Fino a 10 profili individuali programmabili
- **CupSensor**: riconoscimento dell'altezza della tazza
- Contenitore per il latte in vetro con sistema **EasyClick**
- Illuminazione **BrilliantLight**
- **Decalcificazione e pulizia automatica**

FUNZIONI SMART

- **Miele@home**: per visualizzare e gestire la macchina
- **MobileControl**: gestione tramite Smartphone
- SuperVision display
- **WifiConn@ct**: possibilità di connettere la macchina via wi-fi



CVA 7845 VitroLine / ArtLine

OBSW

4.918,03 € + IVA

Mat. number 11166450

+125 settimane di garanzia



CVA 7845 VitroLine / ArtLine

GRGR

4.918,03 € + IVA

Mat. number 11166460

+125 settimane di garanzia



CVA 7845 VitroLine / ArtLine




OBSW/ MATT

4.918,03 € + IVA

Mat. number 12388850

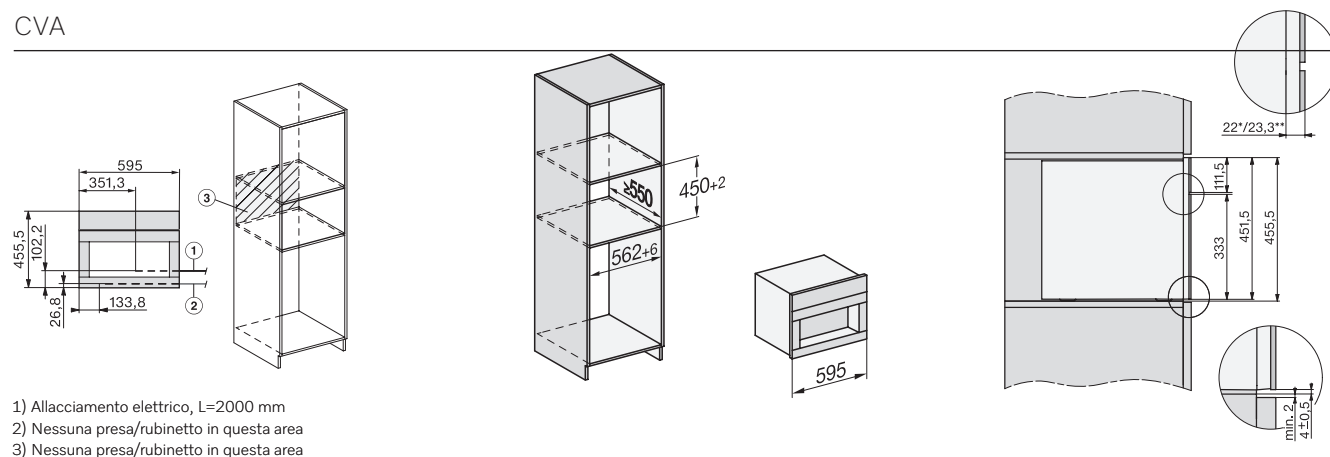
+125 settimane di garanzia

Accessori

Prodotto	Descrizione	Mat. number	Prezzo in € IVA esclusa
	Tabs per pulizia per la pulizia delle macchine da caffè. • 10 pezzi	Mat. number 11201200	13,11 €
	Detergente Detergente per circuito latte per macchine per il caffè • 100 pezzi	Mat. number 10180270	32,79 €
	Decalcificante Tabs per la decalcificazione Determinante per la cura e il buon funzionamento del forno a vapore a bassa pressione, di forni e cucine con vapore combinato e macchine per il caffè. • 6 pezzi	Mat. number 10178330	16,31 €
	Grasso al silicone per le guarnizioni della macchine da caffè. • 6 grammi	Mat. number 5132001	13,03 €
	AutoCleaner per la pulizia completamente automatica delle macchine CVA 7xxx Confezione singola: 4 pezzi	Mat. number 10971380	65,49 €
	Cartucce anticalcare Cartuccia anticalcare per l'eliminazione automatica del calcare dalle macchine per il caffè	Mat. number 10224080	65,49 €
	MB-CM-G Bricco latte Bricco latte in vetro, lavabile in lavastoviglie Capacità 0,7 l Compatibile con tutte le macchine FS Miele	Mat. number 11574240	63,03 €

Schemi d'incasso

CVA







Forni microonde e
macchine del caffè



Scaldavivande e scaldastoviglie



Cottura a basse temperature

Nessuna perdita di proteine con la cottura a basse temperature, ora controllabile in maniera ancora più precisa.



Comandi touch

Semplicità e comfort: Gli scaldavivande e scaldastoviglie Miele sono dotati di pannello **comandi touch** a filo, estremamente intuitivo e facile da pulire.



Miele@Home

Per gestire comodamente da smartphone, tablet e computer portatile i tuoi elettrodomestici.



Design perfetto per ogni combinazione

I cassetti sono disponibili in tre colori, per combinarsi alla perfezione con tutti gli elettrodomestici Miele.

Cassetti sottovuoto



Aspirazione fino al 99%

Tre livelli d'aspirazione da impostare a seconda della delicatezza del cibo inserito. Fino al 99% di aspirazione per il mantenimento della migliore qualità.



Preparazione alla cottura Sous Vide

Per preparare i tuoi cibi es. carni con la nuova cottura **Sous Vide** disponibile in programmi automatici sui forni a vapore Miele.



Mai più sprechi

Fare porzioni, recuperare il cibo, marinature, etc... sono solo alcune delle cose che si possono fare con il sottovuoto.



Sottovuoto

Mettere sottovuoto piccole quantità di cibo ora è ancora più semplice grazie al supporto per sacchetti piccoli e al nuovo pannello comandi.

Cassetti scaldastoviglie e scaldavivande



+125 settimane di garanzia

ESW 7010

1.229,51 € + IVA

- Cassetto scaldastoviglie e scaldavivande
- Misure di prodotto: H 14,1 x L 59,5 x P 57 cm
- Apertura **Push-To-Open**
- **Comandi touch** a filo
- Riscaldamento tazze, piatti, vivande e **cotture a basse temperature da 40° a 85°**

FUNZIONI SMART

- **Miele@home**: per visualizzare e gestire il cassetto (impostazione della temperatura e del tempo)
- **WifiConn@ct**: possibilità di connettere il cassetto via wi-fi

PLUS

- Base antiscivolo
- Voucher per redimere il ricettario: "La cottura a basse temperature"



+125 settimane di garanzia

ESW 7020

1.315,57 € + IVA

- Cassetto scaldastoviglie e scaldavivande
- Misure di prodotto: H 28,9 x L 59,5 x P 57 cm
- Apertura **Push-To-Open**
- **Comandi touch** a filo
- Riscaldamento tazze, piatti, vivande e **cotture a basse temperature da 40° a 85°**

FUNZIONI SMART

- **Miele@home**: per visualizzare e gestire il cassetto (impostazione della temperatura e del tempo)
- **WifiConn@ct**: possibilità di connettere il forno via wi-fi

PLUS

- Base antiscivolo
- Voucher per redimere il ricettario: "La cottura a basse temperature"



ESW 7010 GRGR

1.229,51 € + IVA

Mat. number 11133990

+125 settimane di garanzia



ESW 7020 GRGR

1.315,57 € + IVA

Mat. number 11134020

+125 settimane di garanzia



ESW 7010 GRGR OBSW/MATT

Prezzo 1.229,51 € + IVA

Mat. number 12347690

+125 settimane di garanzia



ESW 7020 OBSW

1.315,57 € + IVA

Mat. number 11134010

+125 settimane di garanzia



ESW 7020 OBSW/MATT

1.315,57 € + IVA

Mat. number 12347700

+125 settimane di garanzia

OBSW
Mat. number 11133980

CLST
Mat. number 11153820

Cassetti sottovuoto



+125 settimane di garanzia

ESW 7030

1.409,84 € + IVA

- Cassetto scaldastoviglie e scaldavivande
- Misure di prodotto: H 31,7 x L 59,5 x P 57 cm
- Apertura **Push-To-Open**
- **Comandi touch** a filo
- Riscaldamento tazze, piatti, vivande e **cotture a basse temperature da 40° a 85°**

FUNZIONI SMART

- **Miele@home**: per visualizzare e gestire il cassetto (impostazione della temperatura e del tempo)
- **WifiConn@ct**: possibilità di connettere il forno via wi-fi

PLUS

- Base antiscivolo
- Voucher per redimere il ricettario: "La cottura a basse temperature"
- **Abbinabile a forni H 60 per allineamento con KWT 6422 iG**

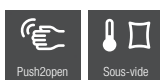


ESW 7030 GRGR

1.409,84 € + IVA

Mat. number 11323540

+125 settimane di garanzia



+125 settimane di garanzia

EVS 7010

2.840,16 € + IVA

- Cassetto per sottovuoto
- Misure di prodotto: H 14,1 x L 59,5 x P 57 cm
- Apertura **Push-To-Open**
- **Comandi touch** a filo
- **3 livelli di aspirazione: fino al 99%** per il mantenimento della migliore qualità
- 3 livelli durata di aspirazione
- Consente la preparazione di alimenti per la cottura **Sous Vide**
- **Aspirazione tramite l'utilizzo di sacchetti o barattoli**: aspirazione di alimenti solidi o liquidi
- Massima dimensione dei sacchetti: 250 x 350 mm

PLUS

- Adattatore per mettere sottovuoto i contenitori
- 50 sacchetti per sottovuoto 180 x 280 mm
- 50 sacchetti per sottovuoto 240 x 350 mm



EVS 7010

2.840,16 € + IVA

Mat. number 11134100

+125 settimane di garanzia



EVS 7010 OBSW/MATT

2.840,16 € + IVA

Mat. number 12347710

+125 settimane di garanzia

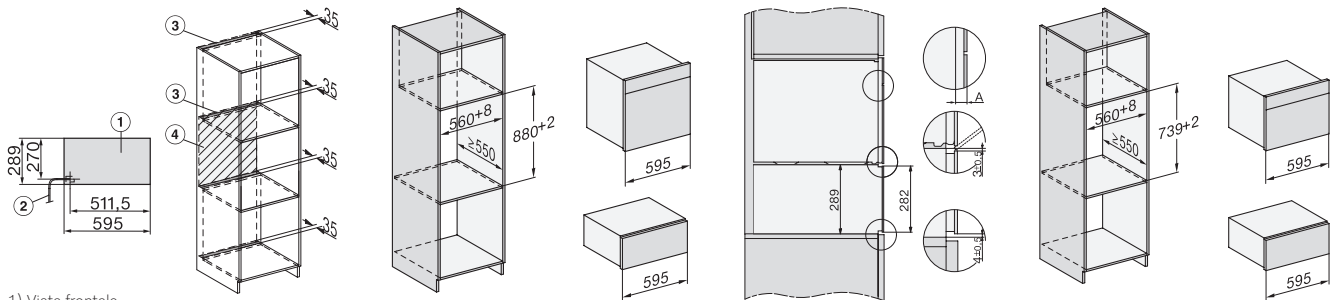
OBSW
Mat. number 11323530

OBSW
Mat. number 11134090

Schemi d'incasso e indicazioni per la progettazione a fine sezione.

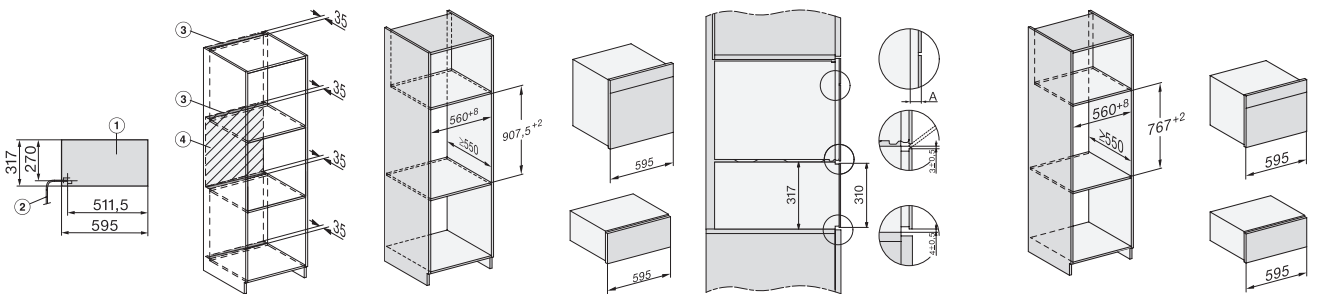
Schemi d'incasso

ESW 7020



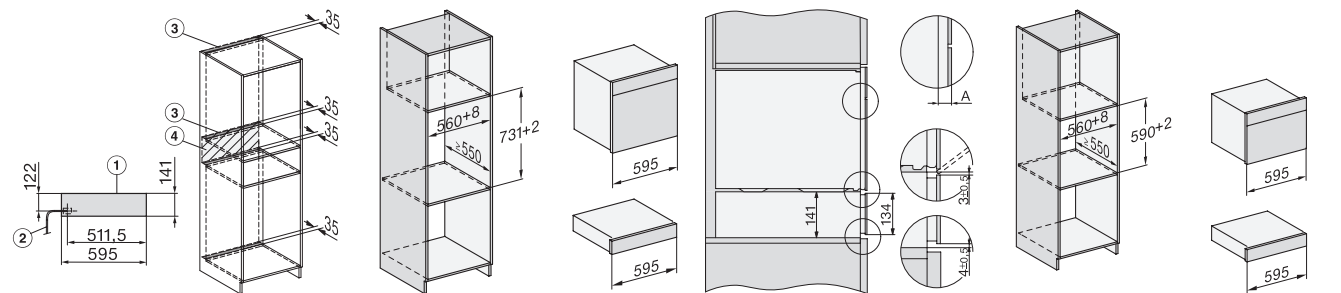
- 1) Vista frontale
- 2) Allacciamento elettrico, L=2000 mm,
- 3) Sezione passaggio dell'aria min. 180 cm²
- 4) Nessuna presa in questa area

ESW 7030



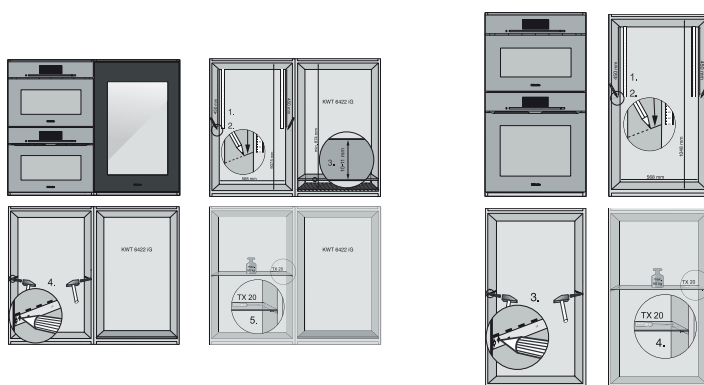
- 1) Vista frontale
- 2) Allacciamento elettrico, L=2000 mm,
- 3) Sezione passaggio dell'aria min. 180 cm²
- 4) Nessuna presa in questa area

ESW EVS 7010



- 1) Vista frontale
- 2) Allacciamento elettrico, L=2000 mm,
- 3) Sezione passaggio dell'aria min. 180 cm²
- 4) Nessuna presa in questa area

COMBINAZIONI CON ENB 1060





Cassetti sottovuoto
e scaldavivande

Piani Cottura Serie 7000



Un nuovo design completamente rivisto con comandi intuitivi e massima versatilità. Zone cottura che si adattano alle tue esigenze e ti permettono di cucinare pietanze diverse spostandole a piacere su tutto il piano.

Piani cottura
a induzione





Piani cottura
a induzione

Full surface

Massima flessibilità per cucinare senza limiti di spazio. Pentole e padelle possono essere posizionate sull'intera superficie del piano per permetterti di sfruttare ogni centimetro e dare libero sfogo alla tua fantasia.

Piani cottura a induzione

Perché scegliere un piano a induzione?



Efficienza

La tecnologia a induzione genera il calore direttamente sul fondo della pentola riducendo al massimo dispersioni di calore nell'ambiente.



Rapidità

Il piano a induzione è molto più rapido. Bollire un litro d'acqua richiederà meno della metà del tempo rispetto ad un piano a gas o elettrico tradizionale.



Facilità di utilizzo

Facile da utilizzare, grazie a comandi semplici e intuitivi.



Pulizia facile

Il piano a induzione è facilissimo da pulire, grazie alla superficie liscia. Inoltre con la funzione blocco tasti è possibile bloccare i comandi per 20 secondi, così da pulire il piano cottura mentre si cucina.



Sicurezza

Il piano a induzione scalda solamente il fondo della pentola e non scotta mai. Non utilizzando il gas non ci sarà neanche il pericolo di fuoriuscite.

Limitatore*

Il limitatore consente di controllare la potenza assorbita dal piano cottura, evitando spiacevoli distacchi della rete elettrica.

* non disponibile per modelli SmartLine e TempControl

Le giuste dimensioni per ogni cucina

Piani cottura per ogni esigenza

La tua specialità sono le cene per due o i pranzi in famiglia? In ogni caso Miele ha il piano cottura giusto per te.



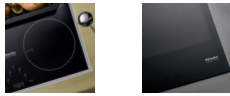
60cm



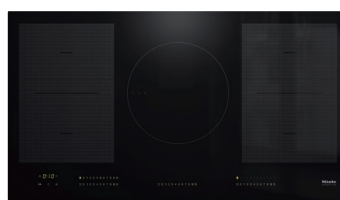
con bordo acciaio senza bordo acciaio



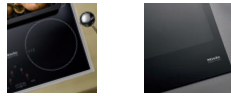
75-80cm



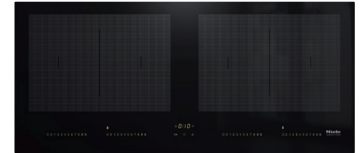
con bordo acciaio senza bordo acciaio



90cm



con bordo acciaio senza bordo acciaio



90cm panoramic



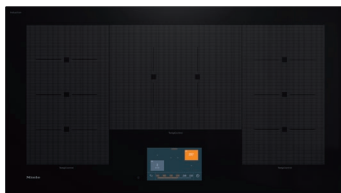
senza bordo acciaio

Zone cottura

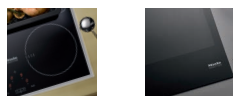
- **4 zone** cottura
- Full Surface
- **4/6 zone** cottura
- Full Surface
- **5 zone** cottura
- Full Surface
- **4 zone** cottura

Comandi disponibili

- Easy Select
- Comfort Select
- Smart Select
- Easy Select
- Comfort Select
- Smart Select
- Smart Select White
- Smart Select
- Smart Select White
- Smart Select
- Smart Select White
- Smart Select



90cm



con bordo acciaio senza bordo acciaio

Zone cottura

- **3 zone** cottura

Comandi disponibili

- Multi-color 7" display



Comandi

Scegli i comandi che più ti piacciono!



Easy Select

Semplice e sicuro:

Comandi con scala numerica e potenza impostata visibile a display per ogni zona cottura.



Comfort Select

Pratico:

Comandi con scala numerica e potenza impostata visibile a display per ogni zona cottura. Display a 3 cifre per la massima comodità d'uso.



Smart Select

Rapido e intuitivo:

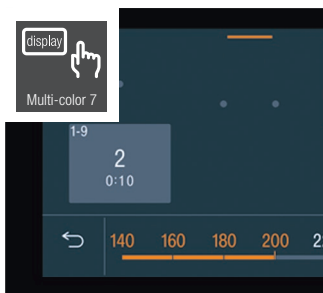
attivazione automatica in presenza della pentola. Comandi con scala numerica retroilluminata per ogni zona cottura.



Smart Select

Comandi ancora più

visibili: scala numerica retroilluminata bianca per ogni zona cottura.



Multi-colour 7" touch display

Comandi sempre più innovativi:

comandi touch a colori per una selezione diretta delle temperature e delle impostazioni di potenza; con opzioni MultiLingua e menu Pull-down

Lo sai che puoi creare la tua combinazione preferita affiancando gli elementi della SmartLine?

Ad esempio:
CS 7632 FL, KM 7575 FL



Piani cottura
a induzione

Tutti i vantaggi dei piani cottura a induzione Miele

Facilità d'uso



PowerFlex

Le zone cottura PowerFlex sono particolarmente flessibili e versatili perché si adattano ad ogni forma e dimensione delle pentole.

NEW PowerflexPlus



FullSurface

Massima flessibilità per cucinare senza limiti di spazio. Pentole e padelle possono essere posizionate sull'intera superficie del piano per permetterti di sfruttare ogni centimetro e dare libero sfogo alla tua fantasia.



SilentMove

Le pentole scivolano sul piano in tutta leggerezza e l'estetica del vostro piano sarà protetta grazie alle serigrafie realizzate sotto al piano.



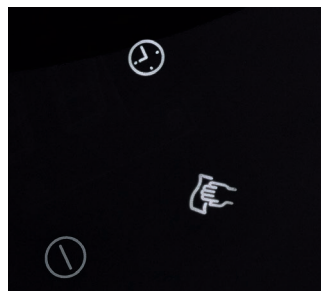
DiamondFinish

Trattamento speciale della superficie ceramica che incrementa la resistenza del piano a graffi e segni di usura.



Riconoscimento pentola

Semplicità ai massimi livelli: ogni volta che una pentola viene appoggiata sul piano si accendono i comandi corrispondenti e se la pentola viene spostata i comandi corrispondenti alla nuova zona mantengono le stesse impostazioni di quella precedente.



Blocco comandi

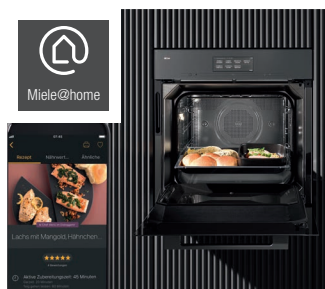
Con un dito è possibile bloccare per 20 secondi il funzionamento del piano cottura. Tutte le impostazioni restano invariate. Il tempo scorre sul timer in modo ben visibile.



Stop&Go

Per abbassare al livello 1 tutte le zone cottura con un unico tasto. Potrai lasciare il piano cottura incustodito senza il rischio che qualcosa trabocchi o bruci. Tornato al piano, ti basterà premere un tasto per tornare ai livelli di potenza impostati precedentemente.

Smart Home



Miele@Home

Puoi gestire il tuo piano cottura comodamente tramite l'App di Miele (es. impostare il timer).



Con@ctivity 3.0

Comfort e innovazione: la cappa risponde automaticamente alle impostazioni del piano cottura e regola di conseguenza la propria potenza aspirante.



TempControl
 Grazie a questa funzione la temperatura sul fondo pentola viene regolata e mantenuta in modo tale che le pietanze possono essere cucinate e rimanere calde senza mai bruciarle.



TwinBooster
 Esclusiva funzione Miele che rende la cottura più flessibile grazie alla possibilità di distribuire individualmente la potenza di induzione. All'occorrenza è anche possibile convogliare la potenza di due zone cottura su un'unica zona.

Design



Combinabili con SmartLine
 I piani cottura con questa caratteristica possono essere combinati con qualsiasi piano della Smartline (es. cappa, teppan).



Installazione a filo e in appoggio per un unico modello
 Tutti i modelli identificati dalla sigla «FL» possono essere installati sia a filo che in appoggio.

Piatto griglia Gourmet

Per grigliare tutto quello che vuoi senza fatica direttamente a casa tua:

- distribuzione omogenea del calore
- cottura senza grassi aggiunti
- superfici facili da pulire

Adatto per i piani cottura a induzione Miele con zone PowerFlex



Piani cottura a induzione



NEW



ESSENTIAL

KM 7361 FL (60 cm)

992,44 € + IVA

DESIGN

- Piano cottura a induzione senza cornice in acciaio inox
- Installazione a filo, installazione in appoggio
- Misure di intaglio per installazione in appoggio (L x P): 560-600 x 490-500 mm
- Misure di intaglio passante per installazione a filo (L x P): 600 x 500 mm
- Misure di intaglio esterno per installazione a filo (L x P): 624 x 524 mm
- Comandi **ComfortSelect**: scala numerica e potenza impostata visibile a display per ogni zona cottura. Display a tre cifre per la massima comodità d'uso.

RISULTATI DI COTTURA E PRESTAZIONI

- Numero di zone di cottura: 4
- 9 livelli di potenza
- **Stop&Go, tenere in caldo**
- **Limitatore di potenza regolabile su più livelli**

COMFORT DI UTILIZZO

- Rilevamento presenza/ diametro pentola, Indicazione mancanza pentola
- Indicazione **Booster** con successiva riduzione automatica della potenza
- Doppio timer indipendente: avviso acustico e spegnimento automatico per ogni zona di cottura
- Impostazioni individuali
- Indicatore di calore residuo

FUNZIONI SMART

- **Miele@home**: per visualizzare e gestire il piano cottura
- **Con@ctivity 3.0**: il piano comunica in autonomia con la cappa Miele, che adatta la sua potenza in base alle necessità

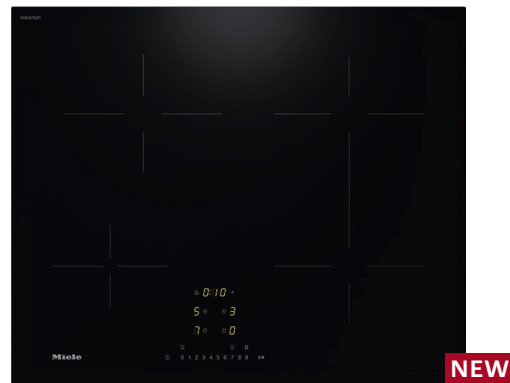
EFFICIENZA E SOSTENIBILITÀ

- Potenza massima assorbita: 7,3 kW

PLUS

- Spegnimento di sicurezza
- Protezione anti surriscaldamento, controllo guasti

Mat. number 12434160



NEW



ESSENTIAL

KM 7363 FL (60 cm)

1.177,13 € + IVA

DESIGN

- Piani cottura a induzione senza cornice in acciaio inox
- Installazione a filo, installazione in appoggio
- Misure di intaglio per installazione in appoggio (L x P): 560-600 x 490-500 mm
- Misure di intaglio passante per installazione a filo (L x P): 600 x 500 mm
- Misure di intaglio esterno per installazione a filo (L x P): 624 x 524 mm
- Comandi **ComfortSelect**: scala numerica e potenza impostata visibile a display per ogni zona cottura. Display a tre cifre per la massima comodità d'uso

RISULTATI DI COTTURA E PRESTAZIONI

- Numero di zone di cottura: 4
- 9 livelli di potenza
- **Stop&Go, tenere in caldo**
- Limitatore di potenza regolabile su più livelli

COMFORT DI UTILIZZO

- 2 zone **Power Flex** che si adattano a pentole e casseruole di grandi dimensioni
- rilevamento presenza/diametro pentola, indicazione mancanza pentola
- indicazione **Booster** con successiva riduzione automatica della potenza
- Doppio timer indipendente: avviso acustico e spegnimento automatico per ogni zona di cottura
- Impostazioni individuali
- indicatore di calore residuo

FUNZIONI SMART

- **Miele@home**: per visualizzare e gestire il piano cottura
- **Con@ctivity 3.0**: il piano comunica in autonomia con la cappa Miele, che adatta la sua potenza in base alle necessità

EFFICIENZA E SOSTENIBILITÀ

- Potenza massima assorbita: 7,3 kW

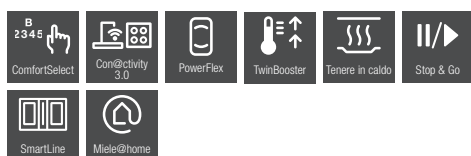
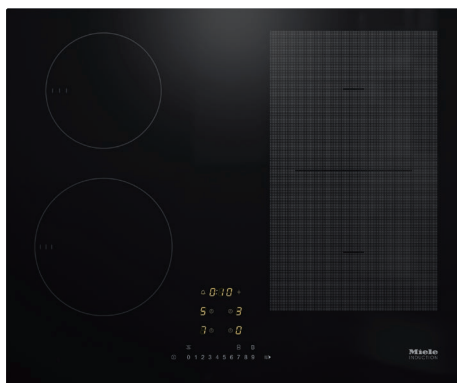
PLUS

- Spegnimento di sicurezza
- Protezione anti surriscaldamento, controllo guasti

Mat. number 12434180

Completa il tuo piano cottura aggiungendo il **PIATTO GRIGLIA GOURMET** a 245,00 € + IVA





+125 settimane di garanzia

KM 7464 FL (60 cm)

1.354,50 € + IVA

DESIGN

- Piano cottura a induzione senza cornice in acciaio inox
- Installazione a filo, Installazione in appoggio
- **Profondità combinabile con elementi SmartLine**
- Misure di intaglio per installazione in appoggio (L x P): 600 x 500 mm
- Misure di intaglio passante per installazione a filo (L x P): 600 x 500 mm
- Misure di intaglio esterno per installazione a filo (fresata) (L x P): 624 x 524 mm
- Comandi **ComfortSelect**: scala numerica e potenza impostata visibile a display per ogni zona cottura. Display a tre cifre per la massima comodità d'uso.

RISULTATI DI COTTURA E PRESTAZIONI

- Numero di zone di cottura: 4
- 9 livelli di potenza
- **Stop&Go**, funzione **TwinBooster**, **tenere in caldo**
- **Limitatore di potenza regolabile su più livelli**

COMFORT DI UTILIZZO

- 2 zone **Power Flex** che si adattano a pentole e casseruole di grandi dimensioni
- Rilevamento presenza/ diametro pentola, Indicazione mancanza pentola
- Indicazione **Booster** con successiva riduzione automatica della potenza
- Doppio timer indipendente: avviso acustico e spegnimento automatico per ogni zona di cottura
- Impostazioni individuali
- Indicatore di calore residuo

FUNZIONI SMART

- **Miele@home**: per visualizzare e gestire il piano cottura
- **Con@ctivity 3.0**: il piano comunica in autonomia con la cappa Miele, che adatta la sua potenza in base alle necessità

EFFICIENZA E SOSTENIBILITÀ

- Potenza massima assorbita: 7,3 kW

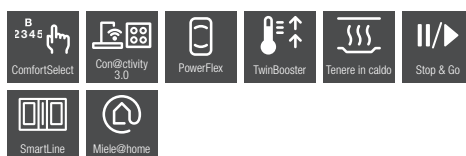
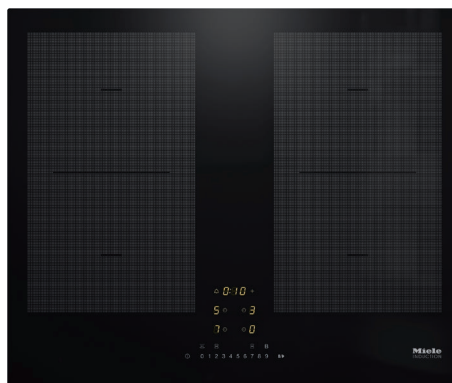
PLUS

- Spegnimento di sicurezza
- Protezione anti surriscaldamento, controllo guasti

Completa il tuo piano cottura aggiungendo il **PIATTO GRIGLIA GOURMET** a 245,00 € + IVA



Mat. number 11153910



+125 settimane di garanzia

KM 7465 FL (60 cm)

1.586,07 € + IVA

DESIGN

- Piano cottura a induzione senza cornice in acciaio inox
- Installazione a filo, Installazione in appoggio
- **Profondità combinabile con elementi SmartLine**
- Misure di intaglio per installazione in appoggio (L x P): 600 x 500 mm
- Misure di intaglio passante per installazione a filo (L x P): 600 x 500 mm
- Misure di intaglio esterno per installazione a filo (fresata) (L x P): 624 x 524 mm
- Comandi **ComfortSelect**: scala numerica e potenza impostata visibile a display per ogni zona cottura. Display a tre cifre per la massima comodità d'uso.

RISULTATI DI COTTURA E PRESTAZIONI

- Numero di zone di cottura: 4
- 9 livelli di potenza
- **Stop&Go**, funzione **TwinBooster**, **tenere in caldo**
- **Limitatore di potenza regolabile su più livelli**

COMFORT DI UTILIZZO

- 4 zone **Power Flex** che si adattano a pentole e casseruole di grandi dimensioni
- Rilevamento presenza/ diametro pentola, Indicazione mancanza pentola
- Indicazione **Booster** con successiva riduzione automatica della potenza
- Doppio timer indipendente: avviso acustico e spegnimento automatico per ogni zona di cottura
- Impostazioni individuali
- Indicatore di calore residuo

FUNZIONI SMART

- **Miele@home**: per visualizzare e gestire il piano cottura
- **Con@ctivity 3.0**: il piano comunica in autonomia con la cappa Miele, che adatta la sua potenza in base alle necessità

EFFICIENZA E SOSTENIBILITÀ

- Potenza massima assorbita: 7,3 kW

PLUS

- Spegnimento di sicurezza
- Protezione anti surriscaldamento, controllo guasti

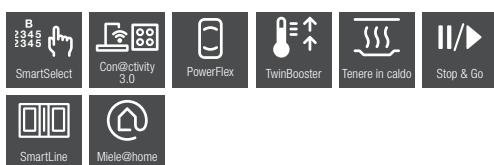
Completa il tuo piano cottura aggiungendo il **PIATTO GRIGLIA GOURMET** a 245,00 € + IVA



Mat. number 11153920

Schemi d'incasso e indicazioni per la progettazione a fine sezione.

Piani cottura a induzione



+125 settimane di garanzia

KM 7564 FL (60 cm)

1.754,10 € + IVA

DESIGN

- Piano cottura a induzione senza cornice in acciaio inox
- Installazione a filo, Installazione in appoggio
- **Combinabile con elementi SmartLine**
- Misure di intaglio per installazione in appoggio (L x P): 600 x 500 mm
- Misure di intaglio passante per installazione a filo (L x P): 600 x 500 mm
- Misure di intaglio esterno per installazione a filo (fresata) (L x P): 624 x 524 mm
- Comandi **Smart Select**: attivazione automatica in presenza della pentola, scala numerica retroilluminata per ogni zona cottura.

RISULTATI DI COTTURA E PRESTAZIONI

- Numero di zone di cottura: 4
- 9 livelli di potenza
- **Stop&Go**, funzione **TwinBooster**, **tenere in caldo**

COMFORT DI UTILIZZO

- 4 zone **Power Flex** che si adattano a pentole e casseruole di grandi dimensioni
- Rilevamento presenza/ diametro pentola, Indicazione mancanza pentola
- Indicazione **Booster** con successiva riduzione automatica della potenza
- Doppio timer indipendente: avviso acustico e spegnimento automatico per ogni zona di cottura
- Impostazioni individuali
- Indicatore di calore residuo

FUNZIONI SMART

- **Miele@home**: per visualizzare e gestire il piano cottura
- **Con@ctivity 3.0**: il piano comunica in autonomia con la cappa Miele, che adatta la sua potenza in base alle necessità

EFFICIENZA E SOSTENIBILITÀ

- Potenza massima assorbita: 7,3 kW

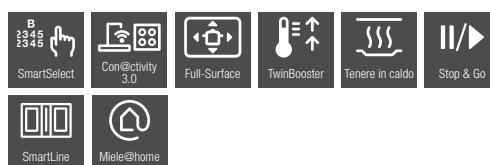
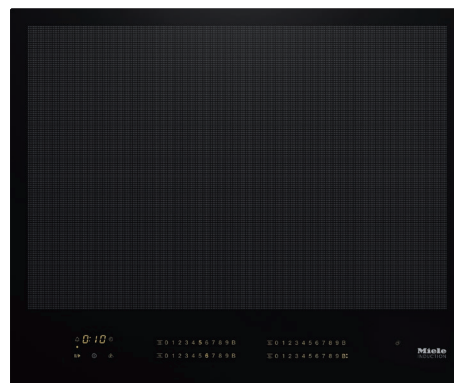
PLUS

- Spegnimento di sicurezza
- Protezione anti surriscaldamento, controllo guasti

Completa il tuo piano cottura aggiungendo il
PIATTO GRIGLIA GOURMET
a 245,00 € + IVA



Mat. number 11154100



+125 settimane di garanzia

KM 7667 FL (60 cm)

2.286,89 € + IVA

DESIGN

- Piano cottura a induzione senza cornice in acciaio inox
- Installazione a filo, Installazione in appoggio
- **Combinabile con elementi SmartLine**
- Misure di intaglio per installazione in appoggio (L x P): 600 x 500 mm
- Misure di intaglio passante per installazione a filo (L x P): 600 x 500 mm
- Misure di intaglio esterno per installazione a filo (fresata) (L x P): 624 x 524 mm
- Comandi **Smart Select**: attivazione automatica in presenza della pentola, scala numerica retroilluminata per ogni zona cottura.

RISULTATI DI COTTURA E PRESTAZIONI

- Numero di zone di cottura: 1
- Numero massimo di pentole con regolazione indipendente: 4
- 9 livelli di potenza
- **Stop&Go**, funzione **TwinBooster**, **tenere in caldo**
- **Limitatore di potenza regolabile su più livelli**

COMFORT DI UTILIZZO

- **FullSurface**: pentole e padelle possono essere posizionate sull'intera superficie del piano cottura
- **Riconoscimento intelligente delle impostazioni di cottura**
- Rilevamento presenza/ diametro pentola, Indicazione mancanza pentola
- Indicazione **Booster** con successiva riduzione automatica della potenza
- Doppio timer indipendente: avviso acustico e spegnimento automatico per ogni zona di cottura
- Impostazioni individuali
- Indicatore di calore residuo
- Riconoscimento intelligente delle impostazioni di cottura

FUNZIONI SMART

- **Miele@home**: per visualizzare e gestire il piano cottura
- **Con@ctivity 3.0**: il piano comunica in autonomia con la cappa Miele, che adatta la sua potenza in base alle necessità

EFFICIENZA E SOSTENIBILITÀ

- Potenza massima assorbita: 7,3 kW

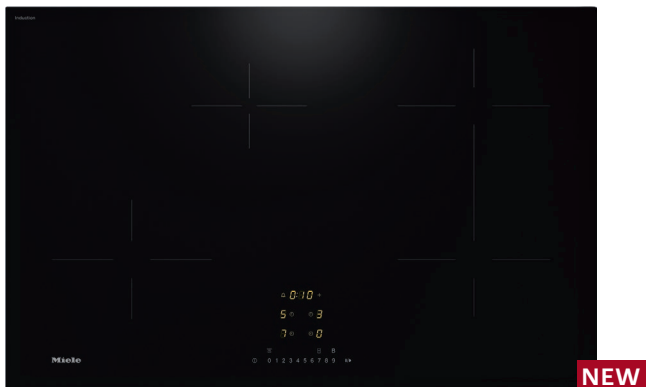
PLUS

- Spegnimento di sicurezza
- Protezione anti surriscaldamento, controllo guasti

Completa il tuo piano cottura aggiungendo il
PIATTO GRIGLIA GOURMET
a 245,00 € + IVA



Mat. number 11154180



ESSENTIAL

KM 7373 FL (80 cm)

1.362,63 € + IVA

DESIGN

- Piano cottura a induzione senza cornice in acciaio inox
- Installazione a filo, installazione in appoggio
- Misure di intaglio per installazione in appoggio (L x P): 750-780 x 490-500 mm
- Misure di intaglio passante per installazione a filo (L x P): 780 x 500 mm
- Misure di intaglio esterno per installazione a filo (L x P): 804 x 524 mm
- Comandi **ComfortSelect**: scala numerica e potenza impostata visibile a display per ogni zona cottura. Display a tre cifre per la massima comodità d'uso.

RISULTATI DI COTTURA E PRESTAZIONI

- Numero di zone di cottura: 4
- 9 livelli di potenza
- **Stop&Go, tenere in caldo**
- **Limitatore di potenza regolabile su più livelli**

COMFORT DI UTILIZZO

- Rilevamento presenza/ diametro pentola, Indicazione mancanza pentola
- Indicazione **Booster** con successiva riduzione automatica della potenza
- Doppio timer indipendente: avviso acustico e spegnimento automatico per ogni zona di cottura
- Impostazioni individuali
- Indicatore di calore residuo

FUNZIONI SMART

- **Miele@home**: per visualizzare e gestire il piano cottura
- **Con@ctivity 3.0**: il piano comunica in autonomia con la cappa Miele, che adatta la sua potenza in base alle necessità

EFFICIENZA E SOSTENIBILITÀ

- Potenza massima assorbita: 7,3 kW

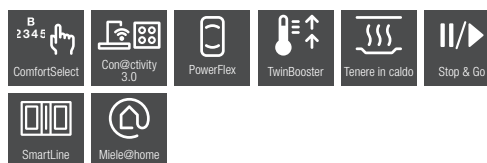
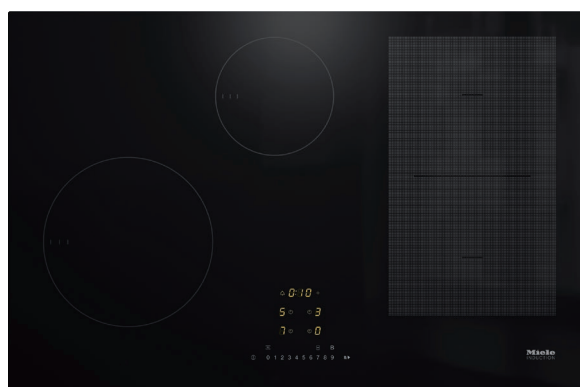
PLUS

- Spegnimento di sicurezza
- Protezione anti surriscaldamento, controllo guasti

Completa il tuo piano cottura aggiungendo il **PIATTO GRIGLIA GOURMET** a 245,00 € + IVA



Mat. number 12434190



+125 settimane di garanzia

KM 7474 FL (80 cm)

1.655,74 € + IVA

DESIGN

- Piano cottura a induzione senza cornice in acciaio inox
- Installazione a filo, Installazione in appoggio
- **Profondità combinabile con elementi SmartLine**
- Misure di intaglio per installazione in appoggio (L x P): 780 x 500 mm
- Misure di intaglio passante per installazione a filo (L x P): 780 x 500 mm
- Misure di intaglio esterno per installazione a filo (fresata) (L x P): 804 x 524 mm
- Comandi **ComfortSelect**: scala numerica e potenza impostata visibile a display per ogni zona cottura. Display a tre cifre per la massima comodità d'uso.

RISULTATI DI COTTURA E PRESTAZIONI

- Numero di zone di cottura: 4
- 9 livelli di potenza
- **Stop&Go, funzione TwinBooster, tenere in caldo**
- **Limitatore di potenza regolabile su più livelli**

COMFORT DI UTILIZZO

- 2 zone **Power Flex** che si adattano a pentole e casseruole di grandi dimensioni
- Rilevamento presenza/ diametro pentola, Indicazione mancanza pentola
- Indicazione **Booster** con successiva riduzione automatica della potenza
- Doppio timer indipendente: avviso acustico e spegnimento automatico per ogni zona di cottura
- Impostazioni individuali
- Indicatore di calore residuo

FUNZIONI SMART

- **Miele@home**: per visualizzare e gestire il piano cottura
- **Con@ctivity 3.0**: il piano comunica in autonomia con la cappa Miele, che adatta la sua potenza in base alle necessità

EFFICIENZA E SOSTENIBILITÀ

- Potenza massima assorbita: 7,3 kW

PLUS

- Spegnimento di sicurezza
- Protezione anti surriscaldamento, controllo guasti

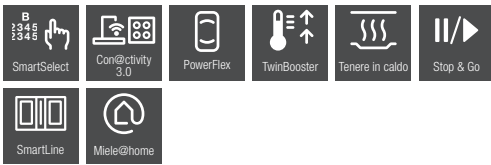
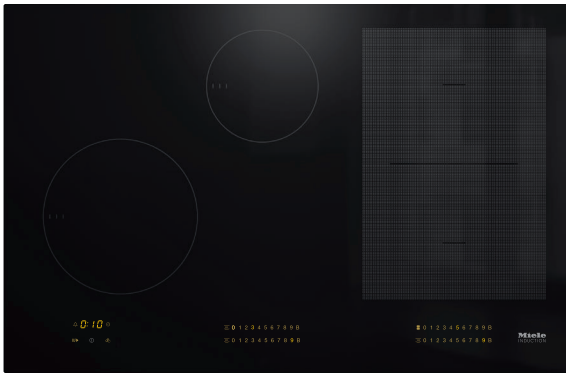
Completa il tuo piano cottura aggiungendo il **PIATTO GRIGLIA GOURMET** a 245,00 € + IVA



Mat. number 11153930

Schemi d'incasso e indicazioni per la progettazione a fine sezione.

Piani cottura a induzione



+125 settimane di garanzia

KM 7574 FL (80 cm)

1.954,92 € + IVA

DESIGN

- Piano cottura a induzione senza cornice in acciaio inox
- Installazione a filo, Installazione in appoggio
- **Combinabile con elementi SmartLine**
- Misure di intaglio per installazione in appoggio (L x P): 780 x 500 mm
- Misure di intaglio passante per installazione a filo (L x P): 780 x 500 mm
- Misure di intaglio esterno per installazione a filo (fresata) (L x P): 804 x 524 mm
- Comandi **Smart Select**: attivazione automatica in presenza della pentola, scala numerica retroilluminata per ogni zona cottura.

RISULTATI DI COTTURA E PRESTAZIONI

- Numero di zone di cottura: 4
- 9 livelli di potenza
- **Stop&Go**, funzione **TwinBooster**, **tenere in caldo**

COMFORT DI UTILIZZO

- 2 zone **Power Flex** che si adattano a pentole e casseruole di grandi dimensioni
- **Rilevamento presenza/ diametro pentola, Indicazione mancanza pentola**
- Indicazione **Booster** con successiva riduzione automatica della potenza
- Doppio timer indipendente: avviso acustico e spegnimento automatico per ogni zona di cottura
- Impostazioni individuali
- Indicatore di calore residuo

FUNZIONI SMART

- **Miele@home**: per visualizzare e gestire il piano cottura
- **Con@ctivity 3.0**: il piano comunica in autonomia con la cappa Miele, che adatta la sua potenza in base alle necessità

EFFICIENZA E SOSTENIBILITÀ

- Potenza massima assorbita: 7,3 kW

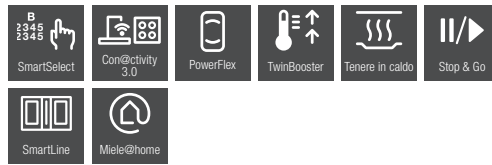
PLUS

- Spegnimento di sicurezza
- Protezione anti surriscaldamento, controllo guasti

Completa il tuo piano cottura aggiungendo il **PIATTO GRIGLIA GOURMET** a 245,00 € + IVA



Mat. number 11154110



+125 settimane di garanzia

KM 7575 FL (80 cm)

2.504,10 € + IVA

DESIGN

- Piano cottura a induzione senza cornice in acciaio inox
- Installazione a filo, Installazione in appoggio
- **Combinabile con elementi SmartLine**
- Misure di intaglio per installazione in appoggio (L x P): 780 x 500 mm
- Misure di intaglio passante per installazione a filo (L x P): 780 x 500 mm
- Misure di intaglio esterno per installazione a filo (fresata) (L x P): 804 x 524 mm
- Comandi **Smart Select**: attivazione automatica in presenza della pentola, scala numerica retroilluminata per ogni zona cottura.

RISULTATI DI COTTURA E PRESTAZIONI

- Numero di zone di cottura: 6
- 9 livelli di potenza
- **Stop&Go**, funzione **TwinBooster**, **tenere in caldo**

COMFORT DI UTILIZZO

- 6 zone **Power Flex** che si adattano a pentole e casseruole di grandi dimensioni
- Rilevamento presenza/ diametro pentola, Indicazione mancanza pentola
- Indicazione **Booster** con successiva riduzione automatica della potenza
- Doppio timer indipendente: avviso acustico e spegnimento automatico per ogni zona di cottura
- Impostazioni individuali
- Indicatore di calore residuo

FUNZIONI SMART

- **Miele@home**: per visualizzare e gestire il piano cottura
- **Con@ctivity 3.0**: il piano comunica in autonomia con la cappa Miele, che adatta la sua potenza in base alle necessità

EFFICIENZA E SOSTENIBILITÀ

- Potenza massima assorbita: 11 kW

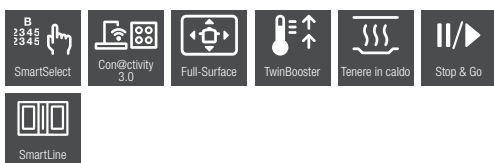
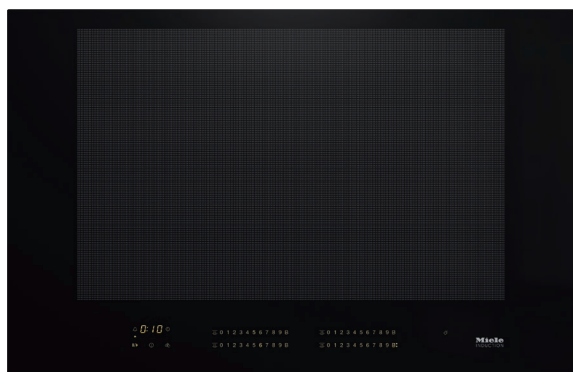
PLUS

- Spegnimento di sicurezza
- Protezione anti surriscaldamento, controllo guasti

Completa il tuo piano cottura aggiungendo il **PIATTO GRIGLIA GOURMET** a 245,00 € + IVA



Mat. number 11154120



+125 settimane di garanzia

KM 7677 FL (80 cm)

2.782,79 € + IVA

DESIGN

- Piano cottura a induzione senza cornice in acciaio inox
- Installazione a filo, Installazione in appoggio
- **Combinabile con elementi SmartLine**
- Misure di intaglio per installazione in appoggio (L x P): 780 x 500 mm
- Misure di intaglio passante per installazione a filo (L x P): 780 x 500 mm
- Misure di intaglio esterno per installazione a filo (fresata) (L x P): 804 x 524 mm
- Comandi **Smart Select**: attivazione automatica in presenza della pentola, scala numerica retroilluminata per ogni zona cottura.

RISULTATI DI COTTURA E PRESTAZIONI

- Numero di zone di cottura: 1
- Numero massimo di pentole con regolazione indipendente: 4
- 9 livelli di potenza
- **Stop&Go**, funzione **TwinBooster**, **tenere in caldo**
- **Limitatore di potenza regolabile su più livelli**

COMFORT DI UTILIZZO

- **FullSurface**: pentole e padelle possono essere posizionate sull'intera superficie del piano cottura
- **Riconoscimento intelligente delle impostazioni di cottura.**
- Rilevamento presenza/ diametro pentola, Indicazione mancanza pentola
- Indicazione **Booster** con successiva riduzione automatica della potenza
- Doppio timer indipendente: avviso acustico e spegnimento automatico per ogni zona di cottura
- Impostazioni individuali
- Indicatore di calore residuo
- Riconoscimento intelligente delle impostazioni di cottura

FUNZIONI SMART

- **Miele@home**: per visualizzare e gestire il piano cottura
- **WifiConn@ct**: possibilità di connettere il piano via wi-fi
- **Con@ctivity 3.0**: il piano comunica in autonomia con la cappa Miele, che adatta la sua potenza in base alle necessità

EFFICIENZA E SOSTENIBILITÀ

- Potenza massima assorbita: 7,3 kW

PLUS

- Spegnimento di sicurezza
- Protezione anti surriscaldamento, controllo guasti

Completa il tuo piano cottura aggiungendo il **PIATTO GRIGLIA GOURMET** a 245,00 € + IVA

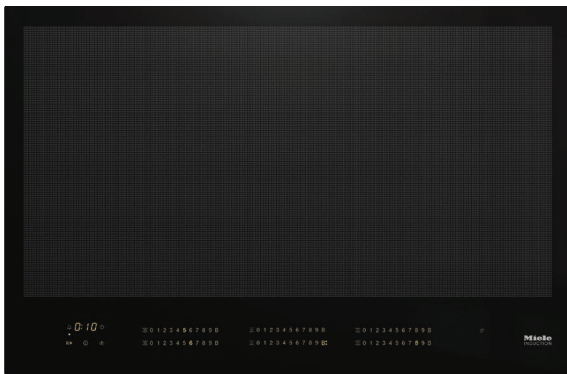


Mat. number 11249900

Schemi d'incasso e indicazioni per la progettazione a fine sezione.



Piani cottura a induzione



+125 settimane di garanzia

KM 7678 FL (80 cm)

3.073,77 € + IVA

DESIGN

- Piano cottura a induzione senza cornice in acciaio inox
- Installazione a filo, Installazione in appoggio
- **Combinabile con elementi SmartLine**
- Misure di intaglio per installazione in appoggio (L x P): 780 x 500 mm
- Misure di intaglio passante per installazione a filo (L x P): 780 x 500 mm
- Misure di intaglio esterno per installazione a filo (fresata) (L x P): 804 x 524 mm
- Comandi **Smart Select**: attivazione automatica in presenza della pentola, scala numerica retroilluminata per ogni zona cottura.

RISULTATI DI COTTURA E PRESTAZIONI

- Numero di zone di cottura: 1
- Numero massimo di pentole con regolazione indipendente: 6
- 9 livelli di potenza
- **Stop&Go**, funzione **TwinBooster**, **tenere in caldo**
- **Limitatore di potenza regolabile su più livelli**

COMFORT DI UTILIZZO

- **FullSurface**: pentole e padelle possono essere posizionate sull'intera superficie del piano cottura
- **Riconoscimento intelligente delle impostazioni di cottura**.
- Rilevamento presenza/ diametro pentola, Indicazione mancanza pentola
- Indicazione **Booster** con successiva riduzione automatica della potenza
- Doppio timer indipendente: avviso acustico e spegnimento automatico per ogni zona di cottura
- Impostazioni individuali
- Indicatore di calore residuo
- Riconoscimento intelligente delle impostazioni di cottura

FUNZIONI SMART

- **Miele@home**: per visualizzare e gestire il piano cottura
- **WifiConn@ct**: possibilità di connettere il piano via wi-fi
- **Con@ctivity 3.0**: il piano comunica in autonomia con la cappa Miele, che adatta la sua potenza in base alle necessità

EFFICIENZA E SOSTENIBILITÀ

- Potenza massima assorbita: 11 kW

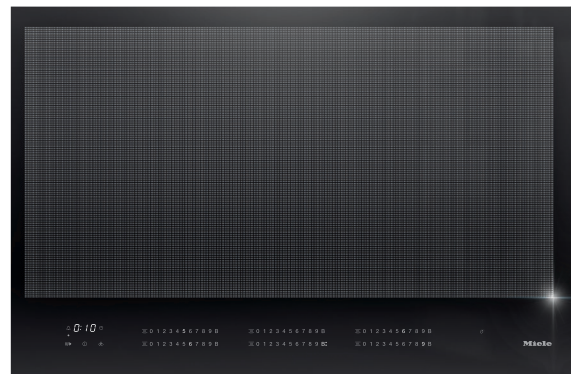
PLUS

- Spegnimento di sicurezza
- Protezione anti surriscaldamento, controllo guasti

Completa il tuo piano cottura aggiungendo il
PIATTO GRIGLIA GOURMET
a 245,00 € + IVA



Mat. number 11507220



+125 settimane di garanzia

KM 7878-1 FL (80 cm)

3.426,23 € + IVA

DESIGN

- Piano cottura a induzione senza cornice in acciaio inox
- Installazione a filo, Installazione in appoggio
- Misure di intaglio per installazione in appoggio (L x P): 780 x 500 mm
- Misure di intaglio passante per installazione a filo (L x P): 780 x 500 mm
- Misure di intaglio esterno per installazione a filo (fresata) (L x P): 804 x 524 mm
- Comandi **Smart Select White**: comandi Smart Select di colore bianco.

RISULTATI DI COTTURA E PRESTAZIONI

- Numero di zone di cottura: 1
- Numero massimo di pentole con regolazione indipendente: 6
- 9 livelli di potenza
- **Stop&Go**, funzione **TwinBooster**, **tenere in caldo**
- **Limitatore di potenza regolabile su più livelli**

COMFORT DI UTILIZZO

- **FullSurface**: pentole e padelle possono essere posizionate sull'intera superficie del piano cottura
- **DiamondFinish**: superficie di cottura più resistente a graffi o segni di usura.
- **SilentMove**: per spostare pentole e padelle senza fare rumore
- **Riconoscimento intelligente delle impostazioni di cottura**
- Rilevamento presenza/ diametro pentola, Indicazione mancanza pentola
- Indicazione **Booster** con successiva riduzione automatica della potenza
- Doppio timer indipendente: avviso acustico e spegnimento automatico per ogni zona di cottura
- Impostazioni individuali
- Indicatore di calore residuo

FUNZIONI SMART

- **Miele@home**: per visualizzare e gestire il piano cottura
- **WifiConn@ct**: possibilità di connettere il piano via wi-fi
- **Con@ctivity 3.0**: il piano comunica in autonomia con la cappa Miele, che adatta la sua potenza in base alle necessità

EFFICIENZA E SOSTENIBILITÀ

- Potenza massima assorbita: 11 kW

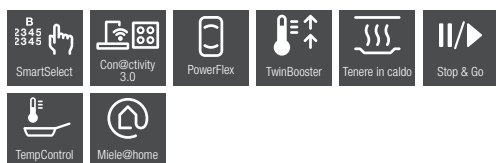
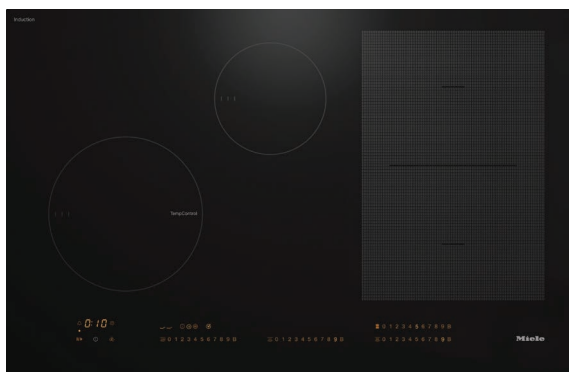
PLUS

- Spegnimento di sicurezza
- Protezione anti surriscaldamento, controllo guasti

Completa il tuo piano cottura aggiungendo il
PIATTO GRIGLIA GOURMET
a 245,00 € + IVA



Mat. number 12276880



+125 settimane di garanzia

KM 7679 FL (80 cm)

2.901,64 € + IVA

DESIGN

- Piano cottura a induzione senza cornice in acciaio inox
- Installazione a filo, installazione in appoggio
- Misure di intaglio per installazione in appoggio (L x P): 780 x 500 mm
- Misure intaglio passante per installazione a filo: 750 - 780 x 490 - 500
- Misure intaglio esterno per installazione a filo (fresata) (L x P): 804 x 524
- Comandi **Smart Select**: attivazione automatica in presenza della pentola, scala numerica retroilluminata per ogni zona cottura.

RISULTATI DI COTTURA E PRESTAZIONI

- Numero di zone di cottura: 4
- 9 livelli di potenza
- **Stop&Go**, funzione **TwinBooster**, **tenere in caldo**

COMFORT DI UTILIZZO

- **Temp Control**: lo speciale sensore controlla e regola la temperatura di pentole e padelle.
- 2 zone **Power Flex** che si adattano a pentole e casseruole di grandi dimensioni
- Rilevamento presenza/ diametro pentola, Indicazione mancanza pentola
- Indicazione **Booster** con successiva riduzione automatica della potenza
- Doppio timer indipendente: avviso acustico e spegnimento automatico per ogni zona di cottura
- Impostazioni individuali
- Indicatore di calore residuo

FUNZIONI SMART

- **Miele@home**: per visualizzare e gestire il piano cottura
- **Con@ctivity 3.0**: il piano comunica in autonomia con la cappa Miele, che adatta la sua potenza in base alle necessità
- **CookAssist**: per impostare tramite app la temperatura e i tempi di cottura in base alla ricetta selezionata

EFFICIENZA E SOSTENIBILITÀ

- Potenza massima assorbita: 7,3 kW

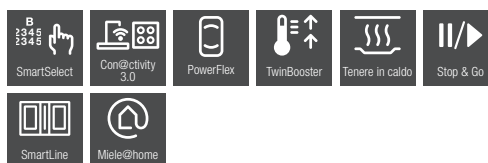
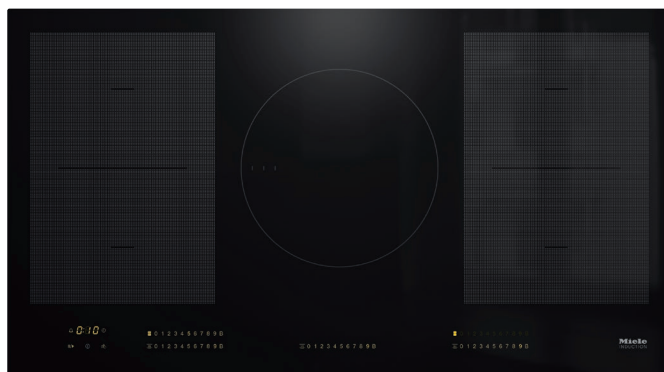
PLUS

- Spegnimento di sicurezza
- Protezione anti surriscaldamento, controllo guasti

Completa il tuo piano cottura aggiungendo il
PIATTO GRIGLIA GOURMET
a 245,00 € + IVA



Mat. number 11512270



+125 settimane di garanzia

KM 7594 FL (90 cm)

3.303,28 € + IVA

DESIGN

- Piano cottura a induzione senza cornice in acciaio inox
- Installazione a filo, Installazione in appoggio
- **Combinabile con elementi SmartLine**
- Misure di intaglio per installazione in appoggio (L x P): 916 x 500 mm
- Misure di intaglio passante per installazione a filo (L x P): 916 x 500 mm
- Misure di intaglio esterno per installazione a filo (fresata) (L x P): 940 x 524 mm
- Comandi **Smart Select**: attivazione automatica in presenza della pentola, scala numerica retroilluminata per ogni zona cottura.

RISULTATI DI COTTURA E PRESTAZIONI

- Numero di zone di cottura: 5
- 9 livelli di potenza
- **Stop&Go**, funzione **TwinBooster**, **tenere in caldo**

COMFORT DI UTILIZZO

- 4 zone **Power Flex** che si adattano a pentole e casseruole di grandi dimensioni
- Rilevamento presenza/ diametro pentola, Indicazione mancanza pentola
- Indicazione **Booster** con successiva riduzione automatica della potenza
- Doppio timer indipendente: avviso acustico e spegnimento automatico per ogni zona di cottura
- Impostazioni individuali
- Indicatore di calore residuo

FUNZIONI SMART

- **Miele@home**: per visualizzare e gestire il piano cottura
- **Con@ctivity 3.0**: il piano comunica in autonomia con la cappa Miele, che adatta la sua potenza in base alle necessità

EFFICIENZA E SOSTENIBILITÀ

- Potenza massima assorbita: 11 kW

PLUS

- Spegnimento di sicurezza
- Protezione anti surriscaldamento, controllo guasti

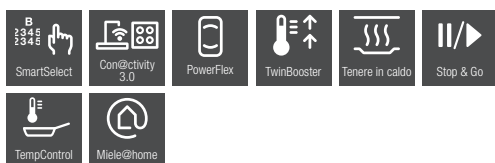
Completa il tuo piano cottura aggiungendo il
PIATTO GRIGLIA GOURMET
a 245,00 € + IVA



Mat. number 11154130

Schemi d'incasso e indicazioni per la progettazione a fine sezione.

Piani cottura a induzione



+125 settimane di garanzia

KM 7699 FR (90 cm)

3.540,98 € + IVA

DESIGN

- Piano cottura a induzione con cornice piatta in acciaio Inox
- Installazione in appoggio
- Misure di intaglio per installazione in appoggio (L x P): 916 x 500 mm
- Comandi **Smart Select**: attivazione automatica in presenza della pentola, scala numerica retroilluminata per ogni zona cottura.

RISULTATI DI COTTURA E PRESTAZIONI

- Numero di zone di cottura: 5
- 9 livelli di potenza
- **Stop&Go**, funzione **TwinBooster**, **tenere in caldo**

COMFORT DI UTILIZZO

- **Temp Control**: lo speciale sensore controlla e regola la temperatura di pentole e padelle.
- 2 zone **Power Flex** che si adattano a pentole e casseruole di grandi dimensioni
- Rilevamento presenza/ diametro pentola, Indicazione mancanza pentola
- Indicazione **Booster** con successiva riduzione automatica della potenza
- Doppio timer indipendente: avviso acustico e spegnimento automatico per ogni zona di cottura
- Impostazioni individuali
- Indicatore di calore residuo

FUNZIONI SMART

- **Miele@home**: per visualizzare e gestire il piano cottura
- **Con@ctivity 3.0**: il piano comunica in autonomia con la cappa Miele, che adatta la sua potenza in base alle necessità
- **CookAssist**: per impostare tramite app la temperatura e i tempi di cottura in base alla ricetta selezionata

EFFICIENZA E SOSTENIBILITÀ

- Potenza massima assorbita: 11 kW

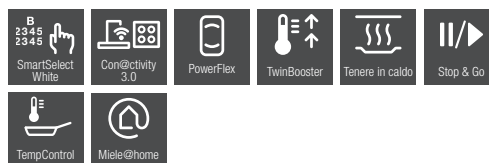
PLUS

- Spegnimento di sicurezza
- Protezione anti surriscaldamento, controllo guasti

Completa il tuo piano cottura aggiungendo il
PIATTO GRIGLIA GOURMET
a 245,00 € + IVA



Mat. number 11512290



+125 settimane di garanzia

KM 7899 FL (90 cm)

3.741,80 € + IVA

DESIGN

- Piano cottura a induzione senza cornice in acciaio inox
- Installazione a filo
- Installazione in appoggio
- Misure di intaglio per installazione in appoggio (L x P): 916 x 500 mm
- Misure di intaglio passante per installazione a filo (L x P): 916 x 500 mm
- Misure di intaglio esterno per installazione a filo (fresata) (L x P): 940 x 524 mm
- Comandi **Smart Select White**: comandi Smart Select di colore bianco.

RISULTATI DI COTTURA E PRESTAZIONI

- Numero di zone di cottura: 5
- 9 livelli di potenza
- **Stop&Go**, funzione **TwinBooster**, **tenere in caldo**

COMFORT DI UTILIZZO

- **Temp Control**: lo speciale sensore controlla e regola la temperatura di pentole e padelle.
- 2 zone **Power Flex** che si adattano a pentole e casseruole di grandi dimensioni
- Rilevamento presenza/ diametro pentola, Indicazione mancanza pentola
- Indicazione **Booster** con successiva riduzione automatica della potenza
- Doppio timer indipendente: avviso acustico e spegnimento automatico per ogni zona di cottura
- Impostazioni individuali
- Indicatore di calore residuo

FUNZIONI SMART

- **Miele@home**: per visualizzare e gestire il piano cottura
- **Con@ctivity 3.0**: il piano comunica in autonomia con la cappa Miele, che adatta la sua potenza in base alle necessità
- **CookAssist**: per impostare tramite app la temperatura e i tempi di cottura in base alla ricetta selezionata

EFFICIENZA E SOSTENIBILITÀ

- Potenza massima assorbita: 11 kW

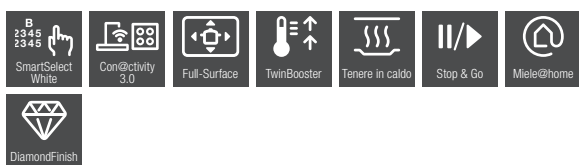
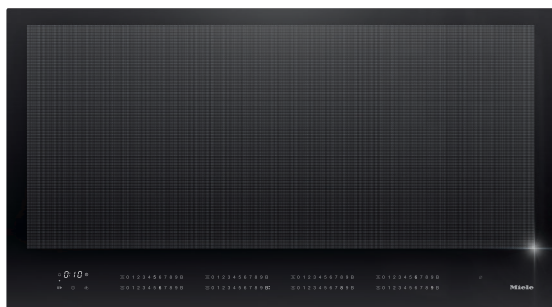
PLUS

- Spegnimento di sicurezza
- Protezione anti surriscaldamento, controllo guasti

Completa il tuo piano cottura aggiungendo il
PIATTO GRIGLIA GOURMET
a 245,00 € + IVA



Mat. number 11512300



+125 settimane di garanzia

KM 7897-1 FL (90 cm)

3.946,72 € + IVA

DESIGN

- Piano cottura a induzione senza cornice in acciaio inox
- Installazione a filo, Installazione in appoggio
- Misure di intaglio per installazione in appoggio (L x P): 916 x 500 mm
- Misure di intaglio passante per installazione a filo (L x P): 916 x 500 mm
- Misure di intaglio esterno per installazione a filo (fresata) (L x P): 940 x 524 mm
- Comandi **Smart Select White**: comandi Smart Select di colore bianco.

RISULTATI DI COTTURA E PRESTAZIONI

- Numero di zone di cottura: 1
- Numero massimo di pentole con regolazione indipendente: 6
- 9 livelli di potenza
- **Stop&Go**, funzione **TwinBooster**, **tenere in caldo**
- **Limitatore di potenza regolabile su più livelli**

COMFORT DI UTILIZZO

- **Full-Surface**: pentole e padelle possono essere posizionate sull'intera superficie del piano cottura
- **DiamondFinish**: superficie di cottura più resistente a graffi o segni di usura
- **SilentMove**: per spostare pentole e padelle senza fare rumore
- **Riconoscimento intelligente delle impostazioni di cottura**
- Rilevamento presenza/ diametro pentola, Indicazione mancanza pentola
- Indicazione **Booster** con successiva riduzione automatica della potenza
- Doppio timer indipendente: avviso acustico e spegnimento automatico per ogni zona di cottura
- Impostazioni individuali
- Indicatore di calore residuo

FUNZIONI SMART

- **Miele@home**: per visualizzare e gestire il piano cottura
- **WifiConn@ct**: possibilità di connettere il piano via wi-fi
- **Con@ctivity 3.0**: il piano comunica in autonomia con la cappa Miele, che adatta la sua potenza in base alle necessità

EFFICIENZA E SOSTENIBILITÀ

- Potenza massima assorbita: 11 kW

PLUS

- Spegnimento di sicurezza
- Protezione anti surriscaldamento, controllo guasti

Completa il tuo piano cottura aggiungendo il **PIATTO GRIGLIA GOURMET** a 245,00 € + IVA



Mat. number 12276890



+125 settimane di garanzia

KM 7684 FL (90 cm)

2.741,80 € + IVA

DESIGN

- Piano cottura a induzione senza cornice in acciaio inox
- Installazione a filo, Installazione in appoggio
- Misure di intaglio per installazione in appoggio (L x P): 896 x 388 mm
- Misure di intaglio passante per installazione a filo (L x P): 896 x 388 mm
- Misure di intaglio esterno per installazione a filo (fresata) (L x P): 920 x 412 mm
- Comandi **Smart Select**: attivazione automatica in presenza della pentola, scala numerica retroilluminata per ogni zona cottura.

RISULTATI DI COTTURA E PRESTAZIONI

- Numero di zone di cottura: 4
- 9 livelli di potenza
- **Stop&Go**, funzione **TwinBooster**, **tenere in caldo**

COMFORT DI UTILIZZO

- 4 zone **Power Flex** che si adattano a pentole e casseruole di grandi dimensioni
- Rilevamento presenza/ diametro pentola, Indicazione mancanza pentola
- Indicazione **Booster** con successiva riduzione automatica della potenza
- Doppio timer indipendente: avviso acustico e spegnimento automatico per ogni zona di cottura
- Impostazioni individuali
- Indicatore di calore residuo

FUNZIONI SMART

- **Miele@home**: per visualizzare e gestire il piano cottura
- **Con@ctivity 3.0**: il piano comunica in autonomia con la cappa Miele, che adatta la sua potenza in base alle necessità

EFFICIENZA E SOSTENIBILITÀ

- Potenza massima assorbita: 7,3 kW

PLUS

- Spegnimento di sicurezza
- Protezione anti surriscaldamento, controllo guasti

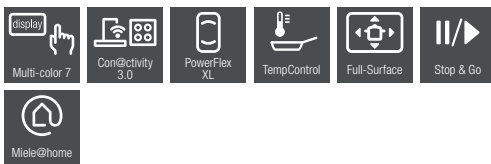
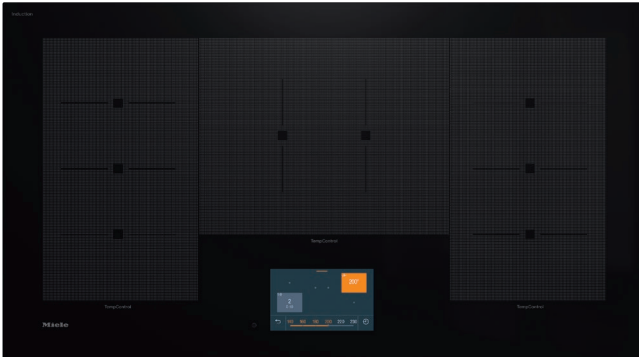
Completa il tuo piano cottura aggiungendo il **PIATTO GRIGLIA GOURMET** a 245,00 € + IVA



Mat. number 11154150

Schemi d'incasso e indicazioni per la progettazione a fine sezione.

Piani cottura a induzione



+125 settimane di garanzia

KM 7999 FL (90 cm)

5.631,15 € + IVA

DESIGN

- Piano cottura a induzione Flexcontrol senza cornice in acciaio inox
- Installazione a filo, Installazione in appoggio
- Misure di intaglio per installazione in appoggio (L x P): 916 x 500 mm
- Misure di intaglio passante per installazione a filo (L x P): 916 x 500 mm
- Misure di intaglio esterno per installazione a filo (fresata) (L x P): 940 x 524 mm
- **Display con comandi Multi-color 7"** con: 23 programmi di cottura, selezione di temperature e impostazioni di potenza, approccio MultiLingua, menu Pull-down

RISULTATI DI COTTURA E PRESTAZIONI

- Numero di aree di cottura: 3
- Numero massimo di pentole con regolazione indipendente: 5
- **Powerflex plus:** con funzione Racetrack che collega le due resistenze PowerFlex
- 9 livelli di potenza
- **Stop&Go,** funzione Recall
- Limitatore di potenza a 7,2 kw (regolabile su un livello)

COMFORT DI UTILIZZO

- **8 sensori TempControl:** lo speciale sensore controlla e regola la temperatura di pentole e padelle
- **SilentMove:** per spostare pentole e padelle senza fare rumore
- Riconoscimento intelligente delle impostazioni di cottura
- Rilevamento presenza/ diametro pentola, Indicazione mancanza pentola
- Indicazione **Booster** con successiva riduzione automatica della potenza
- Doppio timer indipendente: avviso acustico e spegnimento automatico per ogni zona di cottura
- Impostazioni individuali
- Indicatore di calore residuo

FUNZIONI SMART

- **Miele@home:** per visualizzare e gestire il piano cottura
- **WifiConn@ct:** possibilità di connettere il piano via wi-fi
- **Con@ctivity 3.0:** il piano comunica in autonomia con la cappa Miele, che adatta la sua potenza in base alle necessità, con modulo XKS 3170 W incluso

EFFICIENZA E SOSTENIBILITÀ

- Potenza massima assorbita: (7,2) 10,8 kW

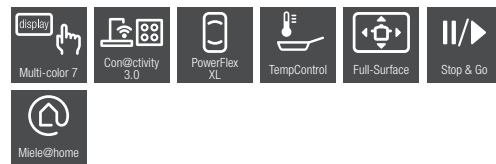
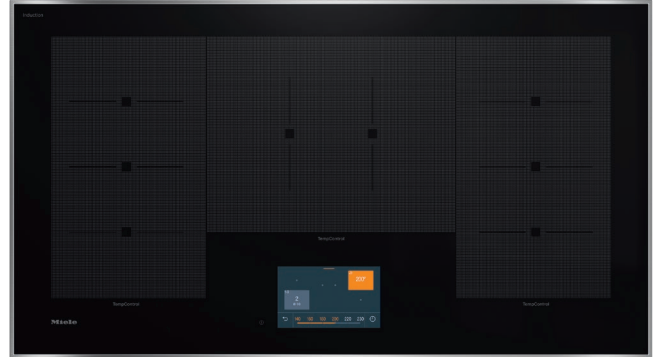
PLUS

- Spegnimento di sicurezza
- Protezione anti-surriscaldamento, controllo guasti

Completa il tuo piano cottura aggiungendo il **PIATTO GRIGLIA GOURMET** a 245,00 € + IVA



Mat. number 11155770



+125 settimane di garanzia

KM 7999 FR (90 cm)

5.631,15 € + IVA

DESIGN

- Piano cottura a induzione Flexcontrol con cornice in acciaio inox
- Installazione in appoggio
- Misure di intaglio per installazione in appoggio (L x P): 916 x 500 mm
- **Display con comandi Multi-color 7"** con: 23 programmi di cottura, selezione di temperature e impostazioni di potenza, approccio MultiLingua, menu Pull-down

RISULTATI DI COTTURA E PRESTAZIONI

- Numero di aree di cottura: 3
- Numero massimo di pentole con regolazione indipendente: 5
- **Powerflex plus:** con funzione Racetrack che collega le due resistenze PowerFlex
- 9 livelli di potenza
- **Stop&Go,** funzione Recall
- Limitatore di potenza a 7,2 kw (regolabile su un livello)

COMFORT DI UTILIZZO

- **8 sensori TempControl:** lo speciale sensore controlla e regola la temperatura di pentole e padelle
- **SilentMove:** per spostare pentole e padelle senza fare rumore
- Riconoscimento intelligente delle impostazioni di cottura
- Rilevamento presenza/ diametro pentola, Indicazione mancanza pentola
- Indicazione **Booster** con successiva riduzione automatica della potenza
- Doppio timer indipendente: avviso acustico e spegnimento automatico per ogni zona di cottura
- Impostazioni individuali
- Indicatore di calore residuo

FUNZIONI SMART

- **Miele@home:** per visualizzare e gestire il piano cottura
- **WifiConn@ct:** possibilità di connettere il piano via wi-fi
- **Con@ctivity 3.0:** il piano comunica in autonomia con la cappa Miele, che adatta la sua potenza in base alle necessità, con modulo XKS 3170 W incluso

EFFICIENZA E SOSTENIBILITÀ

- Potenza massima assorbita: (7,2) 10,8 kW

PLUS

- Spegnimento di sicurezza
- Protezione anti-surriscaldamento, controllo guasti

Completa il tuo piano cottura aggiungendo il **PIATTO GRIGLIA GOURMET** a 245,00 € + IVA

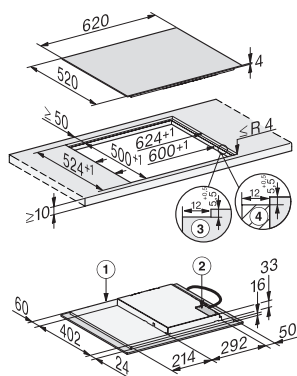


Mat. number 11155740

Schemi d'incasso

KM 7361 FL

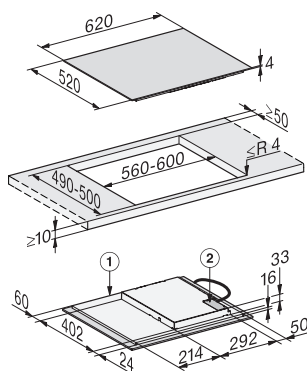
installazione a filo



1. Davanti
2. Cassetta di allacciamento alla rete elettrica con cavo di collegamento alla rete (L = 1440 mm)
3. Intaglio per gradino per incasso a filo,
4. Telaio di supporto in legno (non fornito con il prodotto)

KM 7361 FL

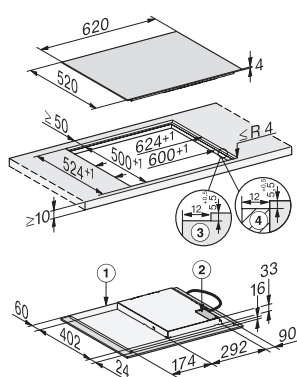
installazione in appoggio



1. Davanti
2. Cassetta di allacciamento alla rete elettrica con cavo di collegamento alla rete (L = 1440 mm)

KM 7363 FL

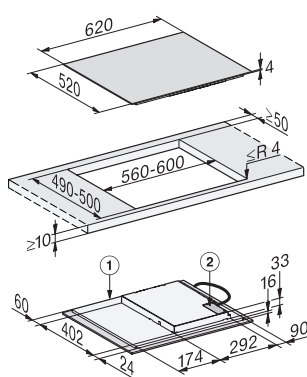
installazione a filo



1. Davanti
2. Cassetta di allacciamento alla rete elettrica con cavo di collegamento alla rete (L = 1440 mm)
3. Intaglio per gradino per incasso a filo,
4. Telaio di supporto in legno (non fornito con il prodotto)

KM 7363 FL

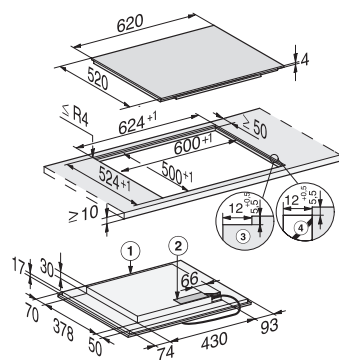
installazione in appoggio



1. Davanti
2. Cassetta di allacciamento alla rete elettrica con cavo di collegamento alla rete (L = 1440 mm)

KM 7464 FL/ KM 7465 FL

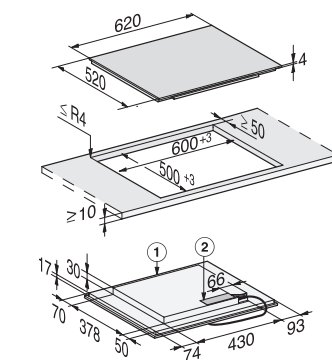
installazione a filo



1. Davanti
2. Cassetta di allacciamento alla rete elettrica con cavo di collegamento alla rete (L = 1440 mm)
3. Intaglio per gradino per incasso a filo,
4. Telaio di supporto in legno (non fornito con il prodotto)

KM 7464 FL/ KM 7465 FL

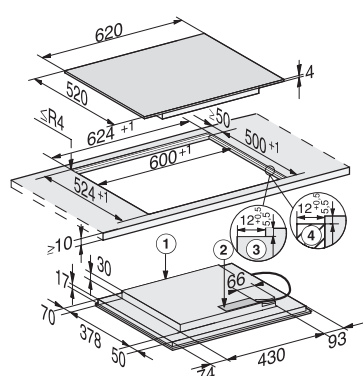
installazione in appoggio



1. Davanti
2. Cassetta di allacciamento alla rete elettrica con cavo di collegamento alla rete (L = 1440 mm)

KM 7564 FL

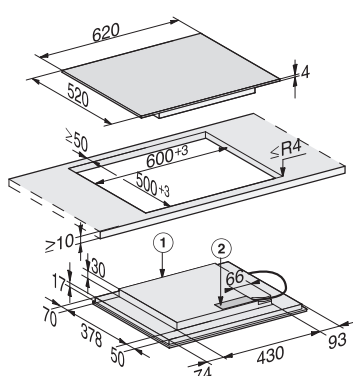
installazione a filo



1. Davanti
2. Cassetta di allacciamento alla rete elettrica con cavo di collegamento alla rete (L = 1440 mm)
3. Intaglio per gradino per incasso a filo,
4. Telaio di supporto in legno (non fornito con il prodotto)

KM 7564 FL

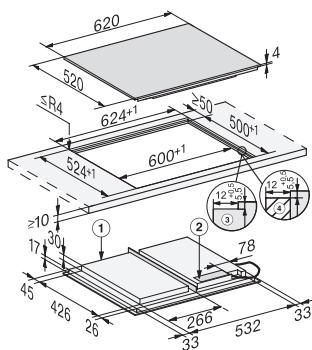
installazione in appoggio



1. Davanti
2. Cassetta di allacciamento alla rete elettrica con cavo di collegamento alla rete (L = 1440 mm)

KM 7667 FL

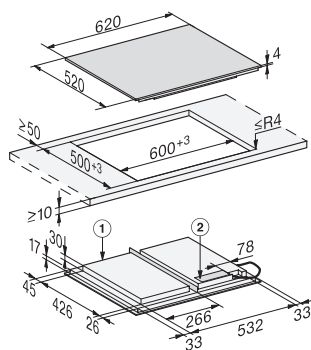
installazione a filo



1. Davanti
2. Cassetta di allacciamento alla rete elettrica. Il cavo di alimentazione (L 1440 mm) è allegato a parte.
3. Intaglio per gradino per incasso a filo,
4. Telaio di supporto in legno (non fornito con il prodotto)

KM 7667 FL

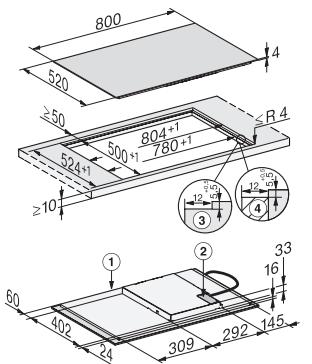
installazione in appoggio



1. Davanti
2. Cassetta di allacciamento alla rete elettrica. Il cavo di alimentazione (L 1440 mm) è allegato a parte.

KM 7373 FL

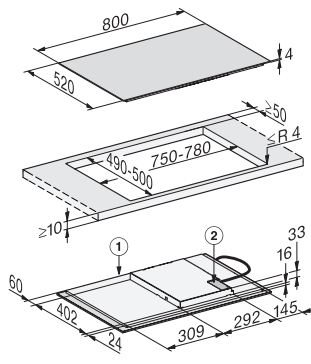
installazione a filo



1. Davanti
2. Cassetta di allacciamento alla rete elettrica. Il cavo di alimentazione (L 1440 mm) è allegato a parte.
3. Intaglio per gradino per incasso a filo,
4. Telaio di supporto in legno (non fornito con il prodotto)

KM 7373 FL

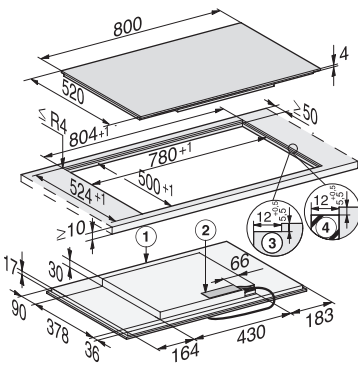
installazione in appoggio



1. Davanti
2. Cassetta di allacciamento alla rete elettrica. Il cavo di alimentazione (L 1440 mm) è allegato a parte.

KM 7474 FL

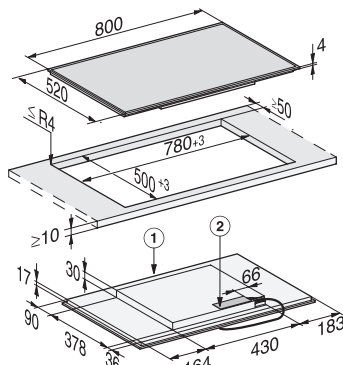
installazione a filo



1. Davanti
2. Cassetta di allacciamento alla rete elettrica con cavo di collegamento alla rete (L = 1440 mm)
3. Intaglio per gradino per incasso a filo
4. Telaio di supporto in legno (non fornito con il prodotto)

KM 7474 FL

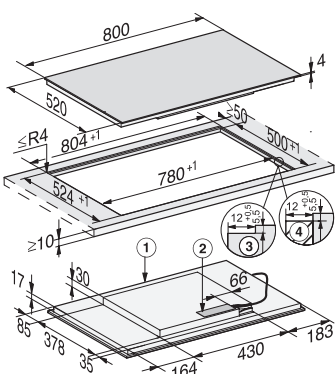
installazione in appoggio



1. Davanti
2. Cassetta di allacciamento alla rete elettrica con cavo di collegamento alla rete (L = 1440 mm)

KM 7574 FL

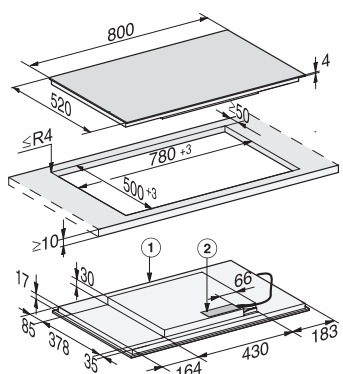
installazione a filo



1. Davanti
2. Cassetta di allacciamento alla rete elettrica. Il cavo di alimentazione (L 1440 mm) è allegato a parte.
3. Intaglio per gradino per incasso a filo
4. Telaio di supporto in legno (non fornito con il prodotto)

KM 7574 FL

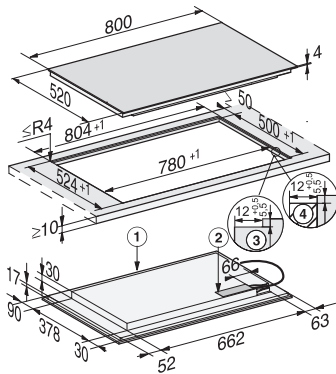
installazione in appoggio



1. Davanti
2. Cassetta di allacciamento alla rete elettrica. Il cavo di alimentazione (L 1440 mm) è allegato a parte.

KM 7575 FL

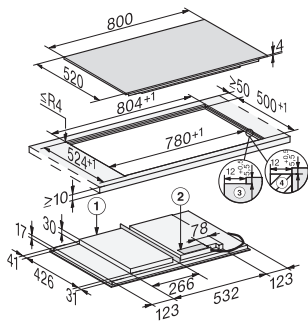
installazione a filo



1. Davanti
2. Cassetta di allacciamento alla rete elettrica con cavo di collegamento alla rete (L = 1440 mm)
3. Intaglio per gradino per incasso a filo,
4. Telaio di supporto in legno (non fornito con il prodotto)

KM 7677 FL

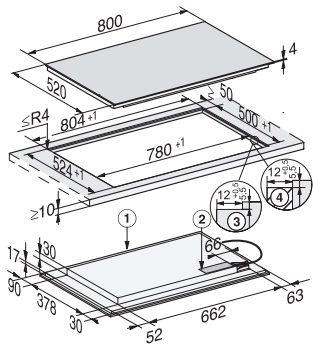
installazione a filo



1. Davanti
2. Cassetta di allacciamento alla rete elettrica. Il cavo di alimentazione (L 1440 mm) è allegato a parte.
3. Intaglio per gradino per incasso a filo,
4. Telaio di supporto in legno (non fornito con il prodotto)

KM 7576 FL 125 Gala Edition

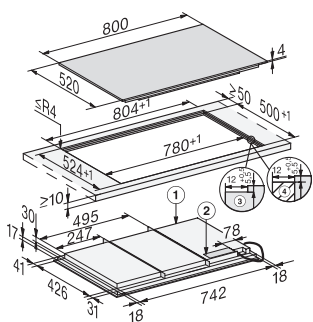
installazione a filo



1. Davanti
2. Cassetta di allacciamento alla rete elettrica. Il cavo di alimentazione (L 1440 mm) è allegato a parte.
3. Intaglio per gradino per incasso a filo
4. Telaio di supporto in legno (non fornito con il prodotto)

KM 7678 FL

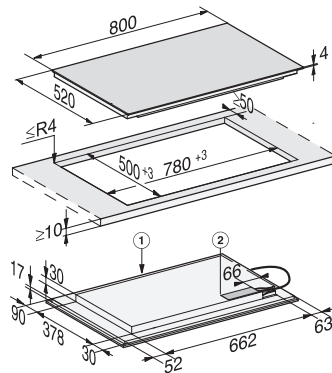
installazione a filo



1. Davanti
2. Cassetta di allacciamento alla rete elettrica. Il cavo di alimentazione (L 1440 mm) è allegato a parte.
3. Intaglio per gradino per incasso a filo
4. Telaio di supporto in legno (non fornito con il prodotto)

KM 7575 FL

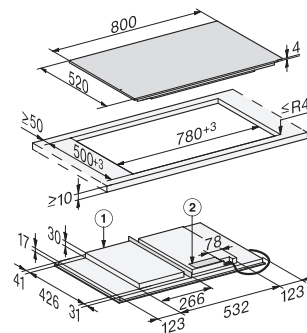
installazione in appoggio



1. Davanti
2. Cassetta di allacciamento alla rete elettrica con cavo di collegamento alla rete (L = 1440 mm)
3. Intaglio per gradino per incasso a filo,
4. Telaio di supporto in legno (non fornito con il prodotto)

KM 7677 FL

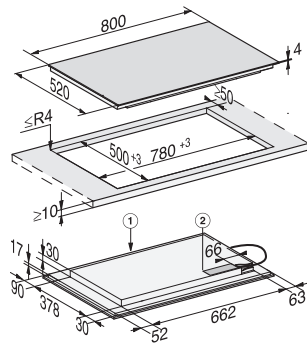
installazione in appoggio



1. Davanti
2. Cassetta di allacciamento alla rete elettrica. Il cavo di alimentazione (L 1440 mm) è allegato a parte.

KM 7576 FL 125 Gala Edition

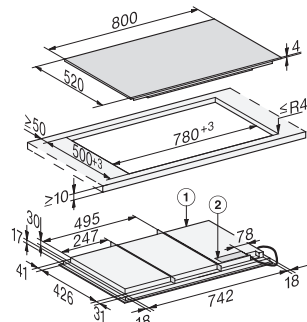
installazione in appoggio



1. Davanti
2. Cassetta di allacciamento alla rete elettrica. Il cavo di alimentazione (L 1440 mm) è allegato a parte.

KM 7678 FL

installazione in appoggio

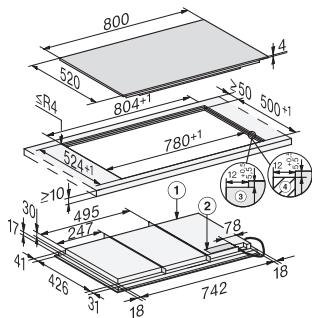


1. Davanti
2. Cassetta di allacciamento alla rete elettrica. Il cavo di alimentazione (L 1440 mm) è allegato a parte.

Schemi d'incasso

KM 7878-1 FL

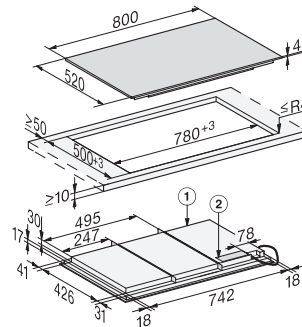
installazione a filo



1. Davanti
2. Cassetta di allacciamento alla rete elettrica. Il cavo di alimentazione (L 1440 mm) è allegato a parte.
3. Intaglio per gradino per incasso a filo
4. Telaio di supporto in legno (non fornito con il prodotto)

KM 7878-1 FL

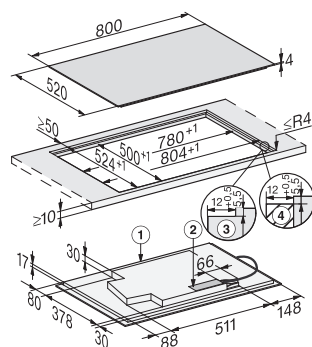
installazione in appoggio



1. Davanti
2. Cassetta di allacciamento alla rete elettrica. Il cavo di alimentazione (L 1440 mm) è allegato a parte.

KM 7679 FL

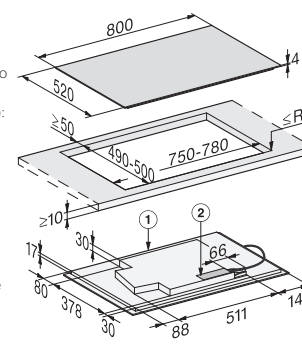
installazione a filo



1. Davanti
2. Altezza elettrodomestico
3. Cassetta di allacciamento alla rete elettrica. Il cavo di alimentazione (L 1440 mm) è allegato a parte.
4. Misure intaglio passante per installazione a filo: 750 - 780 x 490 - 500
5. Misure intaglio esterno per installazione a filo: 804 x 524
6. Fresatura del gradino
7. Nota di installazione: Un piano cottura a filo è adatto solo per l'installazione su piani di lavoro di materiale idoneo. Si prega di chiedere al rispettivo produttore se il materiale utilizzato per il piano di lavoro è adatto per l'installazione di un piano cottura con incasso a filo. Il piano di cottura deve essere liberamente accessibile dal basso dopo l'installazione. Poiché il piano in vetroceramica e l'apertura del piano di lavoro sono soggetti a una certa tolleranza dimensionale, la larghezza della fuga può variare.

KM 7679 FL

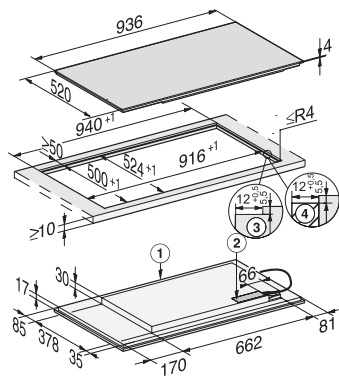
installazione in appoggio



1. Davanti
2. Cassetta di allacciamento alla rete elettrica. Il cavo di alimentazione (L 1440 mm) è allegato a parte.

KM 7594 FL

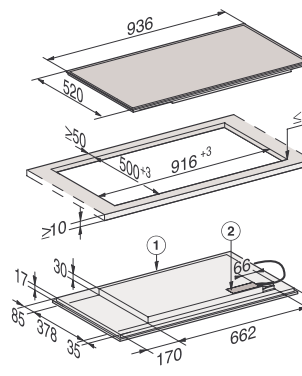
installazione a filo



1. Davanti
2. Cassetta di allacciamento alla rete elettrica con cavo di collegamento alla rete (L = 1440 mm)
3. Intaglio per gradino per incasso a filo,
4. Telaio di supporto in legno (non fornito con il prodotto)

KM 7594 FL

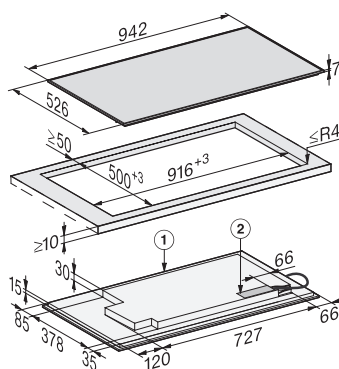
installazione in appoggio



1. Davanti
2. Cassetta di allacciamento alla rete elettrica con cavo di collegamento alla rete (L = 1440 mm)

KM 7699 FR

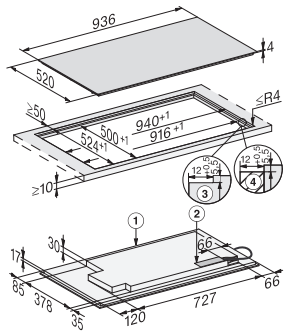
installazione in appoggio



1. Davanti
2. Cassetta di allacciamento alla rete elettrica. Il cavo di alimentazione (L 1440 mm) è allegato a parte.

KM 7899 FL

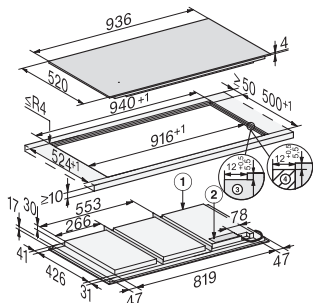
installazione a filo



1. Davanti
2. Altezza della sezione
3. Cassetta di allacciamento alla rete elettrica. Il cavo di alimentazione (L 1440 mm) è allegato a parte
4. Fresatura del gradino
5. Nota di installazione: Un piano cottura a filo è adatto solo per l'installazione su piani di lavoro di materiale idoneo. Si prega di chiedere al rispettivo produttore se il materiale utilizzato per il piano di lavoro è adatto per l'installazione di un piano cottura con incasso a filo. Il piano di cottura deve essere liberamente accessibile dal basso dopo l'installazione. Poiché il piano in vetroceramica e l'apertura del piano di lavoro sono soggetti a una certa tolleranza dimensionale, la larghezza della fuga può variare.

KM 7897-1 FL

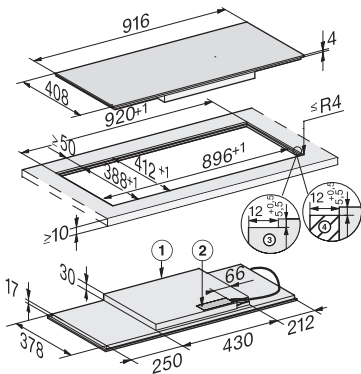
installazione a filo



1. Davanti
2. Cassetta di allacciamento alla rete elettrica. Il cavo di alimentazione (L 1440 mm) è allegato a parte.
3. Intaglio per gradino per incasso a filo
4. Telaio di supporto in legno (non fornito con il prodotto)

KM 7684 FL

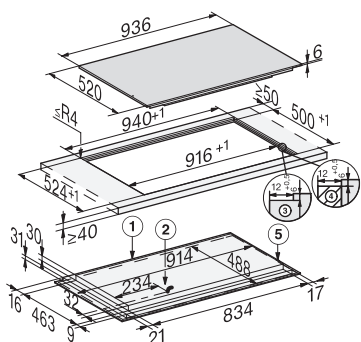
installazione a filo



1. Davanti
2. Cassetta di allacciamento alla rete elettrica. Il cavo di alimentazione (L 1440 mm) è allegato a parte.
3. Intaglio per gradino per incasso a filo
4. Telaio di supporto in legno (non fornito con il prodotto)

KM 7999 FL

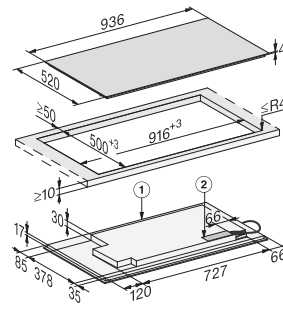
installazione a filo



1. Davanti
2. Cassetta di allacciamento alla rete elettrica. Il cavo di alimentazione (L 1440 mm) è allegato a parte.
3. Intaglio per gradino per incasso a filo
4. Telaio di supporto in legno (non fornito con il prodotto)

KM 7899 FL

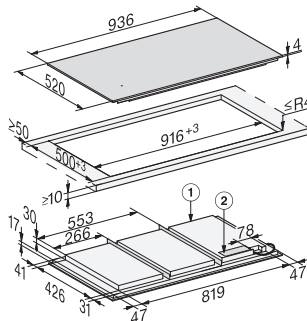
installazione in appoggio



1. Davanti
2. Cassetta di allacciamento alla rete elettrica. Il cavo di alimentazione (L 1440 mm) è allegato a parte.

KM 7897-1 FL

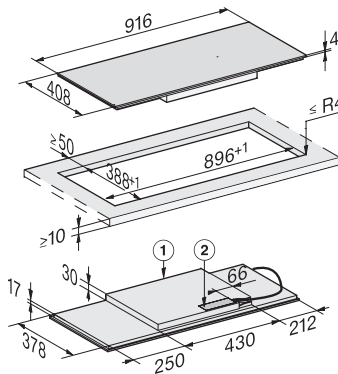
installazione in appoggio



1. Davanti
2. Cassetta di allacciamento alla rete elettrica. Il cavo di alimentazione (L 1440 mm) è allegato a parte.

KM 7684 FL

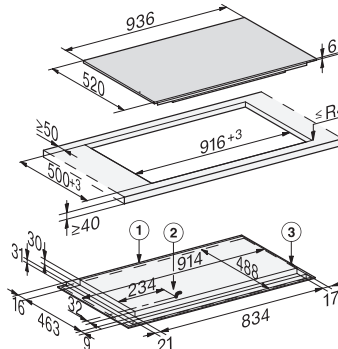
installazione in appoggio



1. Davanti
2. Cassetta di allacciamento alla rete elettrica con cavo di collegamento alla rete (L = 1440 mm)

KM 7999 FL

installazione in appoggio



1. Davanti
2. Cassetta di allacciamento alla rete elettrica con cavo di collegamento alla rete (L = 1440 mm)
3. Connettore WLAN



Miele TwoInOne

Il piacere di cucinare senza più limiti

Piano cottura a induzione con cappa integrata, la soluzione ideale per chi desidera la comodità delle ultime tecnologie senza rinunciare a una cucina dal design elegante e raffinato.

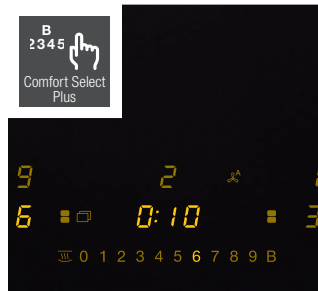
Miele TwoInOne integra:

- tutto il meglio dei piani cottura Miele
- una cappa potente, silenziosa e tecnologica in classe A+
- la massima flessibilità di incasso



Installazione Plug&Play

L'aria filtrata viene reimpressa nell'ambiente senza l'ausilio di canalizzazioni e aggiuntivi.



Comandi ComfortSelect Plus

nuovi comandi compatti, posizionati sotto l'aspiratore, per garantire più spazio ma che offrono comunque un'eccellente comodità.



Con@ctivity 3.0

La cappa comunica automaticamente con il piano cottura per garantire un'aspirazione sempre perfetta di vapori e cattivi odori in qualsiasi momento e, allo stesso tempo, per lavorare in efficienza risparmiando energia.



PowerFlex

Le zone cottura PowerFlex sono particolarmente flessibili e versatili perchè si adattano ad ogni forma e dimensione delle pentole.



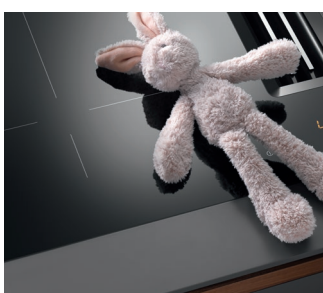
TwinBooster

Esclusiva funzione Miele che rende la cottura più flessibile grazie alla possibilità di distribuire individualmente la potenza di induzione. All'occorrenza è anche possibile convogliare la potenza di due zone cottura su un'unica zona.



Riconoscimento pentola

La pentola già posizionata viene immediatamente riconosciuta.



Blocco tasti temporaneo

Premendo un tasto è possibile bloccare i comandi per 20 secondi, così da pulire il piano cottura mentre si cucina.



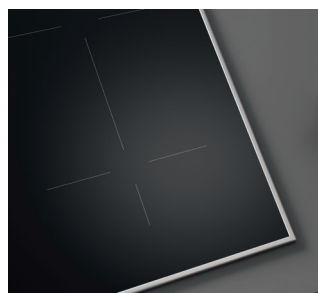
Motore Eco

Il motore DC consente un utilizzo efficace ed efficiente dell'energia, consentendo un notevole risparmio energetico ed elevate classi energetiche.



Filtri antigrasso in acciaio Inox

Le cappe aspiranti Miele sono dotate di filtri antigrasso metallici in acciaio Inox a 10 strati. I filtri possono essere lavati in lavastoviglie senza il rischio di decolorarsi mantenendo così inalterato il loro aspetto per lungo tempo.



Disponibile in due modelli con due possibilità di installazione

con e senza bordo in acciaio. La versione senza bordo offre la possibilità di installazione sia a filo che in appoggio, per una flessibilità senza paragoni.



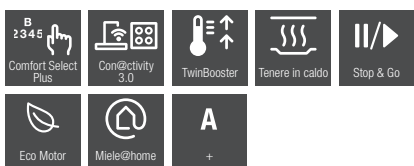
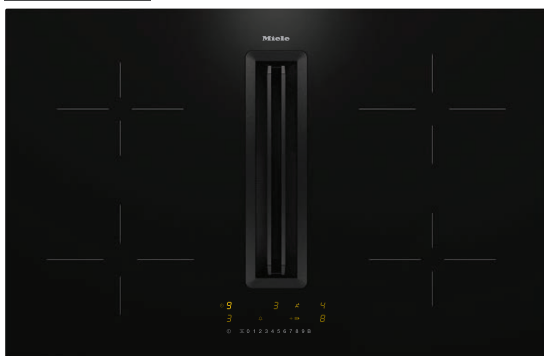
SISTEMA DI INSTALLAZIONE PLUG & PLAY

Miele offre per la prima volta l'installazione **Plug&Play**. L'aria filtrata viene reimmessa nell'ambiente senza l'ausilio di canalizzazioni e aggiuntivi. Al contrario, un adattatore collega il raccordo di sfiato a sezione circolare con la parte posteriore dell'unità di base, passando sotto la schiena e sotto al mobile. Il filtro a carboni attivi, come il filtro antigrasso, si trova nella parte superiore dell'unità e può essere comodamente rimosso e sostituito.



TwoInOne

Plug&Play



ESSENTIAL

KMDA 7272 FL-U Silence (80cm) **2.900,00 € + IVA**

DESIGN

- **Piano cottura a induzione con cappa integrata ad installazione a filo o in appoggio**
- Misure di intaglio per installazione a filo: 780 x 500 mm
- Misure di intaglio per installazione in appoggio: 780 x 500 mm
- **Comandi ComfortSelect Plus:** comandi compatti, posizionati sotto l'aspiratore
- Visualizzazione digitale della potenza impostata

RISULTATI DI COTTURA E PRESTAZIONI

- Funzione **TwinBooster e scaldavivande**, funzione **"Stop&Go"**
- Limitatore di potenza regolabile su più livelli
- Piano cottura: 9 livelli di potenza + 2 Booster
- Cappa: 3 livelli di potenza + Intenso
- Funzionamento supplementare 5/15 min.

COMFORT DI UTILIZZO

- 4 zone di cottura con inizio cottura automatico
- **Rilevamento presenza/diametro pentola**
- Indicazione Booster, mancanza pentola, funzionamento, controllo guasti
- Indicatore di calore residuo
- **Timer con spegnimento automatico per ogni zona di cottura**
- Protezione anti surriscaldamento
- **Filtri in acciaio lavabili in lavastoviglie**
- Spegnimento di sicurezza
- Filtro antigrasso / Indicatore del filtro a carboni attivi

EFFICIENZA E SOSTENIBILITÀ

- Potenza aspirante: 538/ 615 m³/h
- **Motore DC - Risparmio fino 70% di energia**
- Classe di efficienza energetica: A+
- Consumo medio annuo di energia: 31,5 kW/h
- Classe di efficienza di filtraggio dei grassi: A
- Potenza sonora: 67 dB(A) re1pW
- Potenza massima assorbita: 7,3 kW

PLUS

- Modalità ventilata / Ricircolo canalizzato / **Ricircolo Plug&Play**
- **Con@ctivity 3.0:** il piano comunica in autonomia con la cappa Miele, che adatta la sua potenza in base alle necessità



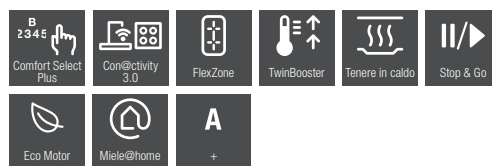
***PROMO set di pentole**

Set di pentole in omaggio

Scopri i dettagli della promozione su www.miele.it

Mat. number 12270210

Plug&Play



+125 settimane di garanzia

KMDA 7473 FL-U Silence (80cm) **3.360,66 € + IVA**

DESIGN

- **Piano cottura a induzione con cappa integrata ad installazione a filo o in appoggio**
- Misure di intaglio per installazione a filo: 780 x 500 mm
- Misure di intaglio per installazione in appoggio: 780 x 500 mm
- **Comandi ComfortSelect Plus:** comandi compatti, posizionati sotto l'aspiratore
- Scala numerica retroilluminata
- Visualizzazione digitale della potenza impostata

RISULTATI DI COTTURA E PRESTAZIONI

- Funzione **TwinBooster e scaldavivande**, funzione **"Stop&Go"**
- Limitatore di potenza regolabile su più livelli
- Piano cottura: 9 livelli di potenza + 2 Booster
- Cappa: 3 livelli di potenza + Intenso
- Funzionamento supplementare 5/15 min.

COMFORT DI UTILIZZO

- **2 zone di cottura Flex** con inizio cottura automatico
- **Rilevamento presenza/diametro pentola**
- Indicazione Booster, mancanza pentola, funzionamento, controllo guasti
- Indicatore di calore residuo
- **Timer con spegnimento automatico per ogni zona di cottura**
- Protezione anti surriscaldamento
- **Filtri in acciaio lavabili in lavastoviglie**
- Spegnimento di sicurezza
- Filtro antigrasso / Indicatore del filtro a carboni attivi

EFFICIENZA E SOSTENIBILITÀ

- Potenza aspirante: 538/ 615 m³/h
- **Motore DC - Risparmio fino 70% di energia**
- Classe di efficienza energetica: A+
- Consumo medio annuo di energia: 31,5 kW/h
- Classe di efficienza di filtraggio dei grassi: A
- Potenza sonora: 67 dB(A) re1pW
- Potenza massima assorbita: 7,3 kW

PLUS

- Modalità ventilata / Ricircolo canalizzato / **Ricircolo Plug&Play**
- **Con@ctivity 3.0:** il piano comunica in autonomia con la cappa Miele, che adatta la sua potenza in base alle necessità
- **Miele@Home / WiFi Conn@ct**

Versione ad espulsione

KMDA 7473 FL-A Silence

Mat. number 12270270



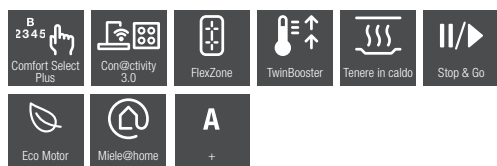
***PROMO set di pentole**

Set di pentole in omaggio

Scopri i dettagli della promozione su www.miele.it

Mat. number 12270280

Plug&Play



+125 settimane di garanzia

KMDA 7473 FR-U Silence (80cm) **3.360,66 € + IVA**

DESIGN

- **Piano cottura a induzione con cappa integrata ad installazione in appoggio**
- Misure di intaglio per installazione in appoggio 780 x 500
- **Comandi ComfortSelect Plus:** comandi compatti, posizionati sotto l'aspiratore
- Scala numerica retroilluminata
- Visualizzazione digitale della potenza impostata

RISULTATI DI COTTURA E PRESTAZIONI

- Funzione **TwinBooster e scaldavivande**, funzione **"Stop&Go"**
- Limitatore di potenza regolabile su più livelli
- Piano cottura: 9 livelli di potenza + 2 Booster
- Cappa: 3 livelli di potenza + Intenso
- Funzionamento supplementare 5/15 min.

COMFORT DI UTILIZZO

- **2 zone di cottura Flex** con inizio cottura automatico
- **Rilevamento presenza/diametro pentola**
- Indicazione Booster, mancanza pentola, funzionamento, controllo guasti
- Indicatore di calore residuo
- **Timer con spegnimento automatico per ogni zona di cottura**
- Protezione anti surriscaldamento
- **Filtri in acciaio lavabili in lavastoviglie**
- Spegnimento di sicurezza
- Filtro antigrasso / Indicatore del filtro a carboni attivi

EFFICIENZA E SOSTENIBILITÀ

- Potenza aspirante: 538/ 615 m³/h
- **Motore DC - Risparmio fino 70% di energia**
- Classe di efficienza energetica: A+
- Consumo medio annuo di energia: 31,5 kW/h
- Classe di efficienza di filtraggio dei grassi: A
- Potenza sonora: 67 dB(A) re1pW
- Potenza massima assorbita: 7,3 kW

PLUS

- Modalità ventilata / Ricircolo canalizzato / **Ricircolo Plug&Play**
- **Con@ctivity 3.0:** il piano comunica in autonomia con la cappa Miele, che adatta la sua potenza in base alle necessità
- **Miele@Home / WiFi Conn@ct**

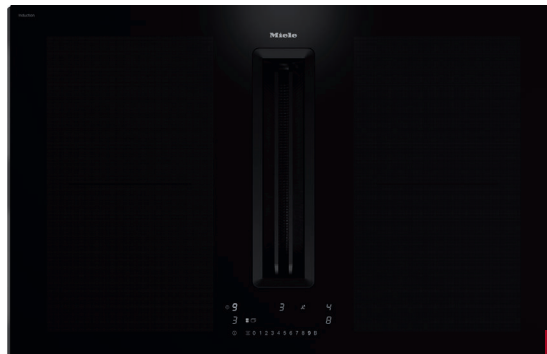


*PROMO set di pentole

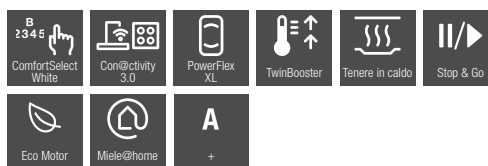
Set di pentole in omaggio
Scopri i dettagli della promozione su www.miele.it

Mat. number 12409290

Plug&Play



NEW



+125 settimane di garanzia

KMDA 7676 FL-U BlackPerfection **4.179,51 € IVA**

DESIGN

- **Piano cottura a induzione con cappa integrata ad installazione a filo o in appoggio**
- Misure di intaglio per installazione a filo: 780/804 x 500/524 cm
- Misure di intaglio per installazione in appoggio: 780 x 500 cm
- **Comandi ComfortSelect White:** Comandi compatti Bianchi, posizionati sotto l'aspiratore
- **All black design:** tutte le componenti visibili sono nere (anche i filtri)
- Scala numerica retroilluminata
- Visualizzazione digitale della potenza impostata

RISULTATI DI COTTURA E PRESTAZIONI

- Funzione **TwinBooster e scaldavivande**, funzione **"Stop&Go"**
- Piano cottura: 9 livelli di potenza + 2 di Booster
- Cappa: 3 livelli di Potenza + Intenso
- Funzionamento supplementare 5/15 min

COMFORT DI UTILIZZO

- **4 zone di cottura PowerFlex XL bridge:** 7 cm in più per ciascun lato del KMDA
- **Rilevamento presenza/diametro pentola**
- Indicazione Booster, mancanza pentola, funzionamento, controllo guasti
- Indicatore di calore residuo
- **Timer con spegnimento automatico per ogni zona di cottura**
- **Filtri in acciaio lavabili in lavastoviglie**
- Spegnimento di sicurezza

EFFICIENZA E SOSTENIBILITÀ

- Potenza aspirante: 530/610 m³/h
- **Motore DC - Risparmio fino 70% di energia**
- **Classe di efficienza energetica A+**
- Consumo medio annuo di energia: 32 kW/h
- Classe di efficienza di filtraggio dei grassi: A
- Potenza sonora: 64 dB(A) re1pW
- Potenza massima assorbita: 7,3kW

PLUS

- Modalità ventilata/Ricircolo canalizzato/Ricircolo Plug&Play
- **Con@ctivity 3.0:** il piano comunica in autonomia con la cappa Miele, che adatta la sua potenza in base alle necessità
- **Miele@home/WiFi Conn@ct**



*PROMO set di pentole

Set di pentole in omaggio
Scopri i dettagli della promozione su www.miele.it

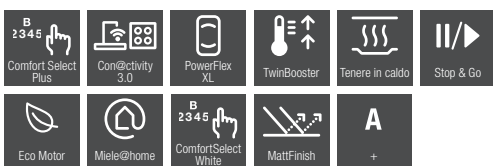
Mat. number 12507670

TwoInOne

Plug&Play



NEW da Giugno



+125 settimane di garanzia

KMDA 7876 FL-U 125 Gala Edition **4.589,34 € + IVA**

DESIGN

- **Piano cottura a induzione con cappa integrata ad installazione a filo o in appoggio**
- Misure di intaglio per installazione a filo: 780/804 x 500/524 cm
- Misure di intaglio per installazione in appoggio: 780 x 500 cm
- **Comandi ComfortSelect White:** Comandi compatti Bianchi, posizionati sotto l'aspiratore
- **Finitura MATTFinish:** colorazione nera opaca anti-impronta con maggior resistenza ai graffi
- Scala numerica retroilluminata
- Visualizzazione digitale della potenza impostata

RISULTATI DI COTTURA E PRESTAZIONI

- Funzione **TwinBooster** e **scaldavivande**, funzione **"Stop&Go"**
- Piano cottura: 9 livelli di potenza + 2 di Booster
- Cappa: 3 livelli di Potenza + Intenso
- Funzionamento supplementare 5/15 min

COMFORT DI UTILIZZO

- **4 zone di cottura PowerFlex XL bridge:** 7 cm in più per ciascun lato del KMDA
- **Rilevamento presenza/diametro pentola**
- Indicazione Booster, mancanza pentola, funzionamento, controllo guasti
- Indicatore di calore residuo
- **Timer con spegnimento automatico per ogni zona di cottura**
- **Filtri in acciaio lavabili in lavastoviglie**
- Spegnimento di sicurezza

EFFICIENZA E SOSTENIBILITÀ

- Potenza aspirante: 530/610 m³/h
- **Motore DC - Risparmio fino 70% di energia**
- Classe di efficienza energetica A+
- Consumo medio annuo di energia: 32 kw/h
- Classe di efficienza di filtraggio dei grassi: A
- Potenza sonora: 64 dB(A) re1pW
- Potenza massima assorbita: 7.3kw

PLUS

- Modalità ventilata/Ricircolo canalizzato/**Ricircolo Plug&Play**
- **Con@ctivity 3.0:** il piano comunica in autonomia con la cappa Miele, che adatta la sua potenza in base alle necessità
- **Miele@home/WiFi Conn@ct**

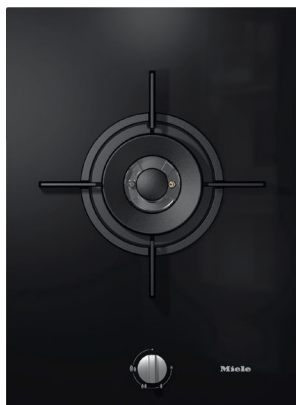


*PROMO set di pentole

Set di pentole in omaggio

Scopri i dettagli della promozione su www.miele.it

Disponibile da giugno
Mat. number 12514840



+125 settimane di garanzia

CS 7101-1 FL

1.762,30 € + IVA

- Misure di intaglio per installazione a filo: 382 x 524 mm
- Misure di intaglio per installazione in appoggio: 358 x 500 mm
- **Piano cottura a gas con base in vetroceramica** con: comando frontale integrato nel piano, manopola in metallo
- 2 bruciatori **Dual-Wok** (doppia corona a doppia regolazione) - 4,5 kW
- Griglie in ghisa lavabili in lavastoviglie
- Sistema di sicurezza **Gas Stop**
- Alimentazione a gas metano o gas liquido (kit di conversione)
- In dotazione: elemento in vetro con funzione para fiamma

+125 settimane di garanzia

CS 7102-1 FL

1.655,74 € + IVA

- Misure di intaglio per installazione a filo: 382 x 524 mm
- Misure di intaglio per installazione in appoggio: 358 x 500 mm
- **Piano cottura a gas con base in vetroceramica** con: comando frontale integrato nel piano, manopola in metallo
- 2 bruciatori: 1 extra rapido e 1 semi-rapido
- Griglie in ghisa lavabili in lavastoviglie
- Sistema di sicurezza **Gas Stop**
- Alimentazione a gas metano o gas liquido (kit di conversione)
- In dotazione: elemento in vetro con funzione para fiamma

In dotazione: elemento in vetro CSFG 7000 con funzione para fiamma (pag. 114)



Mat. number 11402830

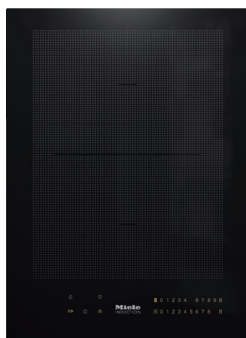
In dotazione: elemento in vetro CSFG 7000 con funzione para fiamma (pag. 114)



Mat. number 11402840

Schemi d'incasso e indicazioni per la progettazione a fine sezione.

SmartLine



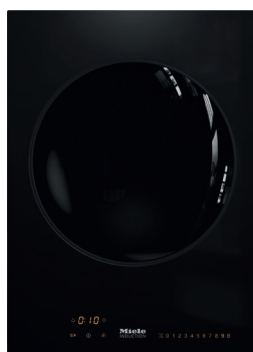
+125 settimane di garanzia

CS 7612 FL

2.000,00 € + IVA

- Misure di intaglio per installazione a filo: 382 x 524 mm
- Misure di intaglio per installazione in appoggio: 358 x 500 mm
- Piano cottura a induzione in vetroceramica con comandi Smart Select**
- 2 zone **Power Flex** di cottura ampliabili con inizio cottura automatico
- Funzione **Twin Booster e Tenere in caldo, funzione "Stop&Go"**
- Rilevamento presenza/ diametro pentola**
- 9 livelli di potenza + 2 booster
- Visualizzazione digitale della potenza impostata
- Blocco tasti pulizia**
- Indicazione Booster, mancanza pentola, funzionamento, controllo guasti
- Indicatore di calore residuo
- Timer con spegnimento automatico per ogni zona di cottura
- Protezione antisurriscaldamento
- Potenza massima assorbita: 3,65 kW

Mat. number 10686470



+125 settimane di garanzia

CS 7641 FL

3.344,26 € + IVA

- Misure di intaglio per installazione a filo: 382 x 524 mm
- Misure di intaglio per installazione in appoggio: 358 x 500 mm
- Piano cottura per Wok a induzione in vetroceramica con comandi Smart Select**
- Zona cottura per wok con inizio cottura automatico
- Funzione **Twin Booster e Tenere in caldo, funzione "Stop&Go"**
- Rilevamento presenza/ diametro pentola**
- 9 livelli di potenza + 1 booster
- Visualizzazione digitale della potenza impostata
- Blocco tasti pulizia**
- Indicazione Booster, mancanza pentola, funzionamento, controllo guasti
- Indicatore di calore residuo
- Timer con spegnimento automatico per ogni zona di cottura
- Protezione antisurriscaldamento
- Potenza massima assorbita: 3 kW
- In dotazione: pentola per Wok antiaderente e termoregolata

Mat. number 11323200



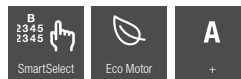
+125 settimane di garanzia

CS 7632 FL

3.479,51 € + IVA

- Misure di intaglio per installazione a filo: 382 x 524 mm
- Misure di intaglio per installazione in appoggio: 358 x 500 mm
- Teppan Yaki a induzione con piastra in acciaio e base in vetroceramica con comandi Smart Select**
- Cottura alla piastra, semplice e sana
- 2 diverse zone con regolazione separata** per grigliare e tenere in caldo
- Funzione **Tenere in caldo e funzione "Stop&Go"**
- 9 livelli di potenza + 1 booster
- Blocco tasti pulizia**
- Visualizzazione digitale della potenza impostata
- Indicatore di calore residuo
- Timer con spegnimento automatico per ogni zona di cottura
- Potenza massima assorbita: 2,6 kW

Mat. number 10686510



+125 settimane di garanzia

CSDA 7001

1.889,34 € + IVA

- Misure di intaglio per installazione a filo: 124 x 524 mm
- Misure di intaglio per installazione in appoggio: 100 x 500 mm
- Flusso d'aria (EN 61591): 440-535 m³/h
- Cappa aspirante da tavolo con comandi Smart Select**
- Motore DC- Risparmio fino 70% di energia**
- 3 livelli di potenza + Intenso
- Filtri in acciaio a 10 strati** lavabili in lavastoviglie
- Pass automatico dal livello intenso dopo 10 minuti
- Funzionamento supplementare 5/15 minuti
- Spegnimento di sicurezza
- Classe di efficienza energetica: A+**
- Consumo medio annuo di energia: 28 kWh
- Classe di efficienza di filtraggio dei grassi: B

Mat. number 11402380

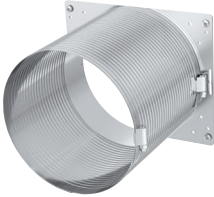

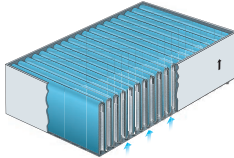
Schemi d'incasso e indicazioni per la progettazione a fine sezione.

Accessori per KMDA e SmartLine

Prodotto	Schema	Descrizione	Mat. number	Prezzo in € IVA esclusa
		DUU 1000- 2 Kit di riciccolo con filtro rigenerabile per CSDA, KMDA 7476 FL e DA6890	Mat. number 11207310	376,97 €
		DFKS Kit tubi piatti 5 pz per KMDA 7476 FL e CSDA.	Mat. number 11306320	160,57 €
		CSAD 7001 Copertura cappa	Mat. number 11518970	189,26 €
		CSFG 7000 - Parafiamma Elemento in vetro, parafiamma - CS 7101-1 e CS 7102-1 -	Mat. number 10790580	180,25 €
		DFK-V Connettore orizzontale 80 mm lunghezza	Mat. number 10811360	16,31 €
		DFK-BV 90 Raccordo verticale 90 curva a 90°	Mat. number 10811410	34,34 €
		DFK-R 1000 Tubo lunghezza 1000 mm (sezione rettangolare)	Mat. number 10811340	36,80 €
		DKF BH 90 Raccordo orizzontale curva a 90°	Mat. number 10811390	36,80 €
		DFK-BH 15 Raccordo orizzontale 15 15°	Mat. number 10811460	25,33 €
		DFK-AK 90 Raccordo verticale per tubo sezione circolare con tubo sezione rettangolare	Mat. number 11590720	37,62 €
		DFK-A Raccordo orizzontale per tubo sezione circolare con tubo sezione rettangolare	Mat. number 10811430	34,34 €

Prodotto	Schema	Descrizione	Mat. number	Prezzo in € IVA esclusa
		DFK-BH 45 Raccordo orizzontale 45 45°	Mat. number 10811450	35,16 €
		DFK-DB Nastro per fissaggio tubi 10m 50 mm x 10 m	Mat. number 10820390	9,75 €
		CSZL 7000 Listello di compensazione per CombiSet SmartLine per unire più elementi CombiSet in un intaglio	Mat. number 10690630	57,30 €
		KMSL 520 Listelli in acciaio da applicare lateralmete per la protezione del piano cottura nero	Mat. Number 12334700	220,49 €

Accessori per KMDA 7272/7473 con installazione a ricircolo

Prodotto	Descrizione	Mat. number	Prezzo in € IVA esclusa
	DVS 150 FILTRANTE Prolunga per basi > 60 cm per KMDA 7272 FL-U, KMDA 7473 FL-U e KMDA 7473 FR-U	Mat. number 12167200	41,72 €
	DKF 35-P FILTRANTE Filtro Airclean (ricambio del filtro in dotazione) per KMDA 7272 FL-U, KMDA 7473 FL-U e KMDA 7473 FR-U	Mat. number 12041230	86,80 €
	DKF 35-S FILTRANTE Filtro Airclean polveri più fini (ricambio del filtro in dotazione) per KMDA 7272 FL-U, KMDA 7473 FL-U e KMDA 7473 FR-U	Mat. number 12187430	99,10 €

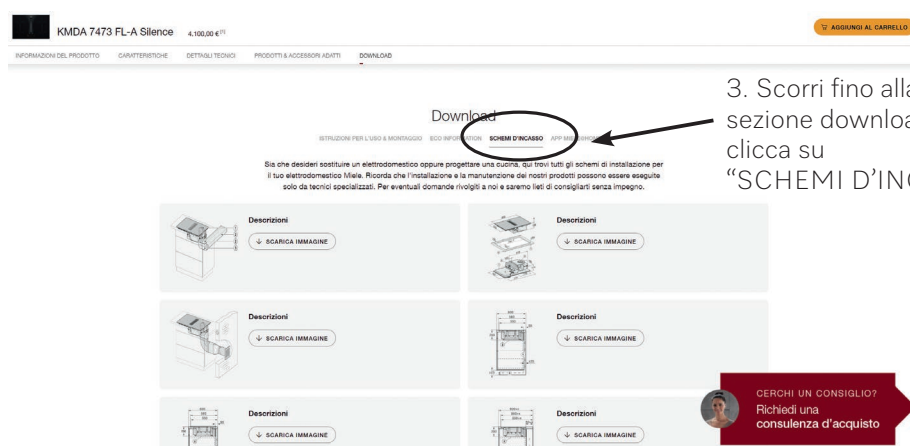
In dotazione nei piani KMDA 7272
FL-U / KMDA 7473 FL-U / KMDA
7473 FR-U é presente di serie il
filtro DKF 35-P



Le istruzioni e gli schemi di incasso dei piani cottura TwoInOne e SmartLine sono disponibili sul sito di Miele Italia. Gli schemi dettagliati sono raggiungibili e scaricabili con 4 semplici passi utilizzando il seguente link: <https://www.miele.it/e/cerca-s>



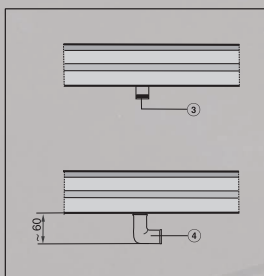
2. Clicca sull'immagine del prodotto desiderato



3. Scorri fino alla sezione download e clicca su "SCHEMI D'INCCASSO"



Nota bene: Per piani cottura con allacciamento gas R 1/2 verticale alla base (vedi immagine sottostante) in caso di utilizzo di un gomito da 90°, prevedere un aumento di 60 mm dell'altezza di incasso.



Allacciamento gas R 1/2 -
ISO 7-1 (DIN 10226)
Gomito 90°

Piani cottura a gas



KM 2010 G (65 cm)

798,73 € + IVA

- Misure di intaglio: 560 x 480-490 mm
- Profondità di incasso 35 mm
- Piano di cottura da incasso in acciaio **"ChromStahl"**
- 4 bruciatori: 1 rapido, 1 ausiliario e 2 semi-rapidi
- **Nuovi bruciatori in PerfectClean**
- Sistema di sicurezza Gas Stop
- Manopole frontali integrate nel piano
- Accensione elettronica a una mano
- Sicurezza di accensione termoelettrica

Mat. number 7051640



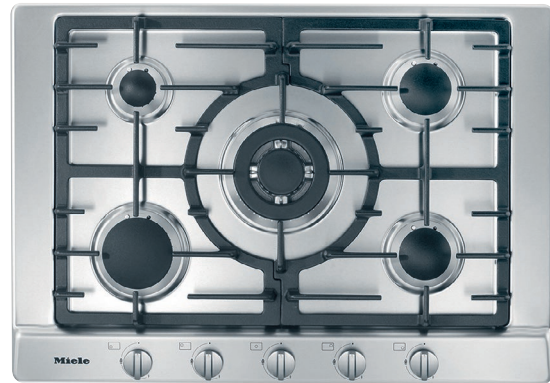
KM 2014 G (65 cm)

918,03 € + IVA

- Misure di intaglio: 560 x 480-490 mm
- Profondità di incasso 35 mm
- Piano di cottura da incasso in acciaio **"ChromStahl"**
- 4 bruciatori: **1 Dual-Wok con Tripla corona a doppia regolazione** (0,25 - 4,20 kW), 1 ausiliario e 2 semi-rapidi
- **Nuovi bruciatori in PerfectClean**
- Sistema di sicurezza Gas Stop
- Manopole in metallo frontali in metallo integrate nel piano
- **Manopola "DualControl" per Wok**
- Doppia griglia in ghisa amovibile **con griglia per Wok**
- Accensione elettronica a una mano
- Sicurezza di accensione termoelettrica
- In dotazione: ugello per gas liquido (GPL)

Mat. number 7051730

Piani cottura a gas



+125 settimane di garanzia

KM 2312 G (60 cm)

934,43 € + IVA

- Misure di intaglio: 580 x 490 mm
- Profondità di incasso 75 mm
- 3 bruciatori: **1 Mono-Wok-Doppia corona** (1,10 - 3,80 kW), 1 ausiliario e 1 semi-rapido
- Installazione a semifilo
- Sistema di sicurezza Gas Stop
- Griglie ComfortClean lavabili in lavastoviglie
- Doppia griglia in ghisa amovibile **con griglia per Wok**
- Accensione elettronica a una mano
- Sicurezza di accensione termoelettrica
- In dotazione: ugello per gas liquido (GPL)

KM 2032 G (75 cm)

1.047,05 € + IVA

- Misure di intaglio: 560 x 480-490 mm (adatto per nicchia da 60 cm)
- Profondità di incasso 35 mm
- Piano di cottura da incasso in acciaio **"ChromStahl"**
- 5 bruciatori: **1 Mono-Wok con Tripla corona** (1,10 - 3,80 kW), 1 rapido, 1 ausiliario e 2 semi-rapidi
- **Nuovi bruciatori in PerfectClean**
- Sistema di sicurezza Gas Stop
- Manopole frontali in metallo integrate nel piano
- Doppia griglia in ghisa amovibile **con griglia per Wok**
- Accensione elettronica a una mano
- Sicurezza di accensione termoelettrica
- In dotazione: ugello per gas liquido (GPL)



+125 settimane di garanzia

KM 2334 G (75 cm)

1.209,02 € + IVA

- Misure di intaglio: 750 x 490 mm
- Profondità di incasso 74 mm
- Piano di cottura da incasso in acciaio **"ChromStahl"**
- 5 bruciatori: **1 Mono-Wok-Doppia corona** (1,10 - 3,80 kW), 1 rapido, 1 ausiliario e 2 semi-rapidi
- Installazione a semifilo
- Sistema di sicurezza Gas Stop
- Griglie ComfortClean lavabili in lavastoviglie
- Manopole frontali in metallo integrate nel piano
- **Manopola "DualControl" per Wok**
- Accensione elettronica a una mano
- Sicurezza di accensione termoelettrica
- Anello Wok in dotazione
- Set ugelli per GPL

Mat. number 9606940



+125 settimane di garanzia

KM 2335 G (75 cm) - a filo

1.278,69 € + IVA

- Misure di intaglio: 762 x 500 mm
- Profondità di incasso 75 mm
- Installazione a filo
- Piano di cottura da incasso in acciaio **"ChromStahl"**
- 5 bruciatori: **1 Mono-Wok-Doppia corona** (1,10 - 3,80 kW), 1 rapido, 1 ausiliario e 2 semi-rapidi
- Sistema di sicurezza Gas Stop
- Griglie ComfortClean lavabili in lavastoviglie
- Manopole frontali in metallo integrate nel piano
- Accensione elettronica a una mano
- Sicurezza di accensione termoelettrica
- Anello Wok/Adattatore in dotazione
- Set ugelli per GPL

Mat. number 9606950

Schemi d'incasso e indicazioni per la progettazione a fine sezione.

Piani cottura a gas



*saldabile a filo su richiesta

+125 settimane di garanzia

KM 2354 G (90 cm)

1.385,25 € + IVA

- Misure di intaglio: 862 x 490 mm
- Profondità di incasso 75 mm
- Installazione a semifilo
- Piano di cottura da incasso in acciaio **"ChromStahl"**
- 5 bruciatori: **1 Dual-Wok con Doppia corona a doppia regolazione** (0,25 - 4,20 kW), 1 rapido, 1 ausiliario e 2 semi-rapidi
- Sistema di sicurezza Gas Stop
- Griglie ComfortClean lavabili in lavastoviglie
- Manopole frontali in metallo integrate nel piano
- **Manopola "DualControl" per Wok**
- Accensione elettronica a una mano
- Sicurezza di accensione termoelettrica
- Anello Wok/Adattatore in dotazione
- Set ugelli per GPL

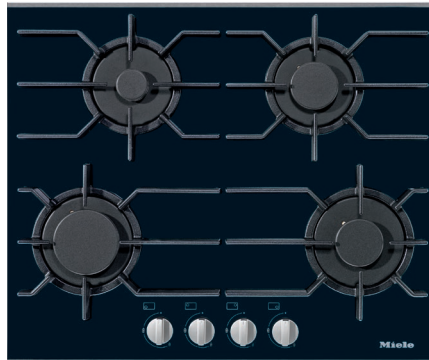
+125 settimane di garanzia

KM 2355 G (90 cm) - a filo

1.426,23 € + IVA

- Misure di intaglio: 880 x 500 mm
- Profondità di incasso 77 mm
- Installazione a filo*
- Piano di cottura da incasso in acciaio **"ChromStahl"**
- 5 bruciatori: **1 Dual-Wok con Doppia corona a doppia regolazione** (0,25 - 4,20 kW), 1 rapido, 1 ausiliario e 2 semi-rapidi
- Sistema di sicurezza Gas Stop
- Griglie ComfortClean lavabili in lavastoviglie
- Manopole frontali in metallo integrate nel piano
- **Manopola "DualControl" per Wok**
- Accensione elettronica a una mano
- Sicurezza di accensione termoelettrica
- Anello Wok/Adattatore in dotazione
- Set ugelli per GPL

Piani cottura a gas



+125 settimane di garanzia

KM 3010 G (60 cm)

1.233,61 € + IVA

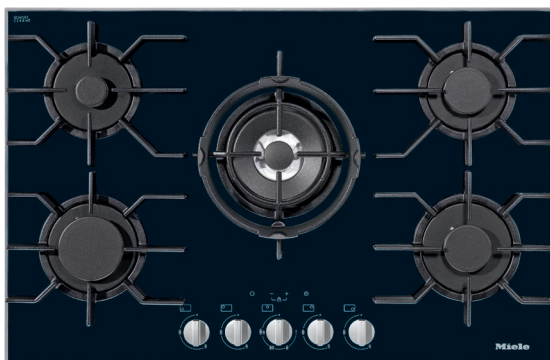
- Misure di intaglio: 560-600 x 490-500 mm
- Profondità di incasso 46 mm
- Piano di cottura a gas con base in vetro temperato
- 4 bruciatori: 2 ausiliari e 2 semi-rapidi
- Manopole frontali in metallo integrate nel piano
- **Griglie singole in ghisa** rimovibili per ogni zona di cottura
- Griglie ComfortClean lavabili in lavastoviglie
- Sistema di sicurezza Gas Stop
- Accensione elettronica a una sola mano
- Sicurezza di accensione termoelettrica
- In dotazione: kit di ugelli per gas liquido (GPL)



Mat. number 9228920

Schemi d'incasso e indicazioni per la progettazione a fine sezione.

Piani cottura a gas

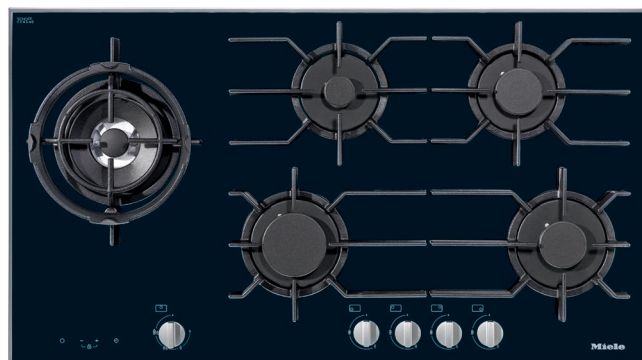


+125 settimane di garanzia

KM 3034-1 G (80 cm)

1.868,85 € + IVA

- Misure di intaglio: 750-780 x 490-500 mm
- Profondità di incasso 46 mm
- Piano di cottura a gas con base in vitroceramica
- Cornice rialzata
- 5 bruciatori: **1 Dual-Wok con doppia corona a doppia regolazione** (0,25 - 4,70 kW), 2 semi-rapidi, 1 rapido, 1 ausiliario
- Manopole frontali in metallo integrate nel piano
- **Manopola "DualControl" per Wok**
- Griglie singole in ghisa rimovibili per ogni zona di cottura
- Griglie ComfortClean lavabili in lavastoviglie
- Sistema di sicurezza Gas Stop
- Accensione elettronica "Quick Start" a una mano
- Sicurezza di accensione termoelettrica
- Griglia adattabile per Wok
- In dotazione: ugelli per gas liquido (GPL)



+125 settimane di garanzia

KM 3054-1 G (90 cm)

1.975,41 € + IVA

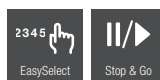
- Misure di intaglio: 916 x 490-500 mm
- Profondità di incasso 46 mm
- Piano di cottura a gas con base in vitroceramica
- Cornice rialzata
- 5 bruciatori: **1 Dual-Wok con doppia corona a doppia regolazione** (0,25 - 4,70 kW), 2 semi-rapidi, 1 rapido, 1 ausiliario
- Manopole frontali in metallo
- **Manopola "DualControl" per Wok**
- Griglie singole in ghisa rimovibili per ogni zona di cottura
- Griglie ComfortClean lavabili in lavastoviglie
- Sistema di sicurezza Gas Stop
- Accensione elettronica "Quick Start" a una mano
- Sicurezza di accensione termoelettrica
- Griglia adattabile per Wok
- In dotazione: ugelli per gas liquido (GPL)



Miele

Piani a gas
e vitroceramica

Piani cottura in vetroceramica



KM 6520 FR (60 cm)

959,02 € + IVA

DESIGN

- Misure d'intaglio: 560 x 490 mm
- Piano di cottura in vetroceramica con cornice piatta in acciaio
- Comandi **EasySelect** disposti centralmente
- Visualizzazione digitale della potenza impostata

RISULTATI DI COTTURA E PRESTAZIONI

- 4 zone con inizio cottura automatico di cui 1 ampliabile
- 9 livelli di potenza
- **Funzione "Stop&Go"** per abbassare al livello 1 tutte le zone cottura con un unico tasto

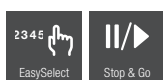
COMFORT DI UTILIZZO

- Timer con spegnimento automatico per ogni zona di cottura
- Spegnimento di sicurezza e controllo guasti
- Blocco delle funzioni e dell'accensione
- Indicatore di calore residuo per ogni zona di cottura

EFFICIENZA E SOSTENIBILITÀ

- Potenza massima assorbita: 6,7 kW

Mat. number 10890150



KM 6520 FL (60 cm) - a filo

959,02 € + IVA

DESIGN

- Misure d'intaglio: 570 x 470 mm
- Piano di cottura in vitroceramica ad installazione a filo
- Comandi **EasySelect** disposti centralmente
- Visualizzazione digitale della potenza impostata

RISULTATI DI COTTURA E PRESTAZIONI

- 4 zone con inizio cottura automatico di cui 1 ampliabile
- 9 livelli di potenza
- **Funzione "Stop&Go"** per abbassare al livello 1 tutte le zone cottura con un unico tasto

COMFORT DI UTILIZZO

- Timer con spegnimento automatico per ogni zona di cottura
- Spegnimento di sicurezza e controllo guasti
- Blocco delle funzioni e dell'accensione
- Indicatore di calore residuo per ogni zona di cottura

EFFICIENZA E SOSTENIBILITÀ

- Potenza massima assorbita: 6,7 kW

Mat. number 10890160



KM 6521 FR

971,31 € + IVA

DESIGN

- Misure di intaglio: 600 x 500 mm
- Piano di cottura in vitroceramica con cornice piatta in acciaio
- Comandi **EasySelect** disposti centralmente
- Visualizzazione digitale della potenza impostata

RISULTATI DI COTTURA E PRESTAZIONI

- 4 zone con inizio cottura automatico di cui 1 ampliabile
- 9 livelli di potenza
- **Funzione "Stop&Go"** per abbassare al livello 1 tutte le zone cottura con un unico tasto

COMFORT DI UTILIZZO

- Timer con spegnimento automatico per ogni zona di cottura
- Spegnimento di sicurezza e controllo guasti
- Blocco delle funzioni e dell'accensione
- Indicatore di calore residuo per ogni zona di cottura

EFFICIENZA E SOSTENIBILITÀ

- Potenza massima assorbita: 7,3 kW

Mat. number 12060540

Schemi d'incasso e indicazioni per la progettazione a fine sezione.

Piani cottura in vetroceramica



KM 6522 FR

1.295,08 € + IVA

DESIGN

- Misure d'intaglio: 750 x 490 mm
- Piano di cottura in vetroceramica con cornice piatta in acciaio
- Comandi EasySelect disposti centralmente
- Visualizzazione digitale della potenza impostata

RISULTATI DI COTTURA E PRESTAZIONI

- 4 zone di cottura con inizio cottura automatico di cui 1 zona per casseruola
- 9 livelli di potenza, con cifre da 0 a 9
- Funzione "Stop&Go" per abbassare al livello 1 tutte le zone cottura con un unico tasto

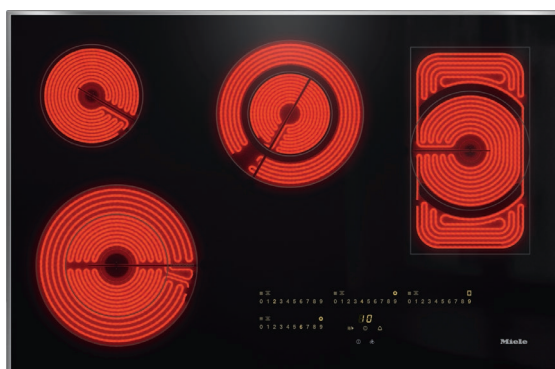
COMFORT DI UTILIZZO

- Timer con spegnimento automatico per ogni zona di cottura
- Spegnimento di sicurezza e controllo guasti
- Blocco delle funzioni e dell'accensione
- Indicatore di calore residuo per ogni zona di cottura

EFFICIENZA E SOSTENIBILITÀ

- Potenza massima assorbita: 7,6 kW

Mat. number 12060560



+125 settimane di garanzia

KM 6523 FL

1.295,08 € + IVA

DESIGN

- Misure d'intaglio: 730 x 470 mm
- Piano di cottura in vetroceramica ad installazione a filo
- Comandi EasySelect disposti centralmente
- Visualizzazione digitale della potenza impostata

RISULTATI DI COTTURA E PRESTAZIONI

- 4 zone di cottura con inizio cottura automatico di cui 1 zona per casseruola
- 9 livelli di potenza, con cifre da 0 a 9
- Funzione "Stop&Go" per abbassare al livello 1 tutte le zone cottura con un unico tasto

COMFORT DI UTILIZZO

- Timer con spegnimento automatico per ogni zona di cottura
- Spegnimento di sicurezza e controllo guasti
- Blocco delle funzioni e dell'accensione
- Indicatore di calore residuo per ogni zona di cottura

EFFICIENZA E SOSTENIBILITÀ

- Potenza massima assorbita: 7,8 kW

KM 6564 FR (80 cm)

1.840,16 € + IVA

DESIGN

- Misure di intaglio: 780 x 500 mm
- Piano di cottura in vetroceramica con cornice piatta in acciaio
- Nuovi comandi Smart Select con scala numerica retroilluminata
- Visualizzazione digitale della potenza impostata

RISULTATI DI COTTURA E PRESTAZIONI

- 4 zone di cottura con 1 zona ampliabile e 1 zona casseruola
- Funzione "Stop&Go" per abbassare al livello 1 tutte le zone cottura con un unico tasto
- Funzione ExtraSpeed per una cottura in tempi record
- Funzione "Tenere in caldo"

COMFORT DI UTILIZZO

- Timer con spegnimento automatico per ogni zona di cottura
- Spegnimento di sicurezza e controllo guasti
- Blocco delle funzioni e dell'accensione
- Indicatore di calore residuo per ogni zona di cottura

EFFICIENZA E SOSTENIBILITÀ

- Potenza massima assorbita: 9,2 kW






FUNZIONI SMART

- **Miele@home:** per visualizzare e gestire il piano cottura
- **WifiConn@ct:** possibilità di connettere il piano via wi-fi
- **Con@ctivity 3.0:** il piano comunica in autonomia con la cappa Miele, che adatta la sua potenza in base alle necessità

PLUS

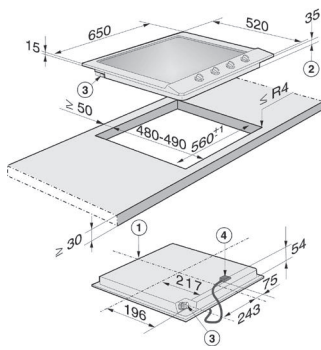
- Spatola per la pulizia della vetroceramica in dotazione

Accessori per piani di cottura

Prodotto	Descrizione	Mat. number	Prezzo in € IVA esclusa
	<p>Piatto griglia Gourmet Per grigliare tutto quello che vuoi senza fatica direttamente a casa tua</p> <ul style="list-style-type: none"> distribuzione omogenea del calore cottura senza grassi aggiunti superfici facili da pulire <p>Adatto per i piani cottura a induzione Miele con zone Power Flex. Non adatto a piani cottura a gas o in vetroceramica (elettrici tradizionali)</p> <p>Da oggi disponibile con un nuovo packaging!</p>	Mat. number 10009310	245,00 €
	<p>Piedini in silicone SF GGRP Piedini in silicone di ricambio per piatto griglia Gourmet</p>	Mat. number 11639680	9,75 €
	<p>Griglia Teppan Yaki KMTY Teglia per piani cottura a induzione Powerflex o Fullsurface, per pietanze veloci, moderne e con pochi grassi. Con la caratteristica FixPosition aderisce facilmente al piano senza il rischio che si rovesci</p> <p>Da oggi disponibile con un nuovo packaging!</p>	Mat. number 11555900	324,51 €
	<p>KMTS5704-2 Pentole All Steel starter set (1.5 l/2.5 l/4 l/ padella)</p>	Mat. number 11945190	365,49 €
	<p>KMBP2800-2 padella (28 cm)</p>	Mat. number 11945200	131,90 €
	<p>KMKT2040-2 pentola (4 l, 20 cm)</p>	Mat. number 11945210	133,52 €
	<p>KMKT1825-2 pentola (2.5 l, 18 cm)</p>	Mat. number 11945220	108,93 €
	<p>KMKT2460-2 pentola (6 l, 24 cm)</p>	Mat. number 11945230	171,23 €
	<p>Detergente Detergente per vetroceramica e acciaio Detergente speciale che toglie residui essiccati resistenti dai piani di cottura in vetroceramica. Ottimo anche per la pulizia e la cura di lavelli e oggetti in ceramica, cromati e in acciaio inox.</p> <ul style="list-style-type: none"> 250 ml 	Mat. number 10173170	9,75 €

Schemi d'incasso

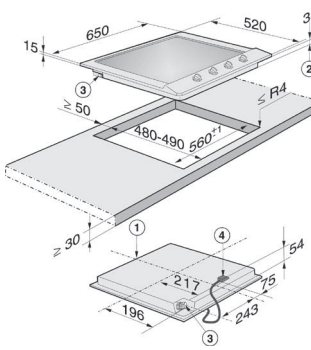
KM 2012 G (65 cm) / KM 2010 G (65 cm)*



Per KM 2010 G e KM 2012 G

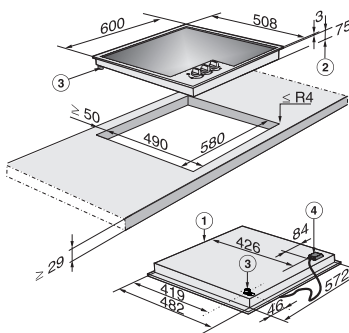
1. Davanti
2. Altezza d'incasso
3. Allacciamento gas R 1/2" - ISO 7-1 (DIN 2999)
4. Cassetta di allacciamento rete con cavo L = 2000 mm

KM 2014 G (65 cm)



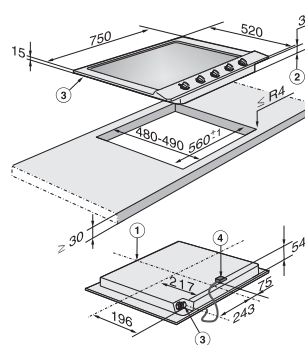
1. Davanti
2. Altezza d'incasso
3. Allacciamento gas R 1/2" - ISO 7-1 (DIN 2999)
4. Cassetta di allacciamento rete con cavo L = 2000 mm

KM 2312 G (60 cm)



1. Parte frontale
2. Altezza d'incasso
3. Allacciamento gas R 1/2" - ISO 7-1 (DIN EN 10226). Vedi nota in fondo a pag. 118
4. Cassetto di allacciamento alla rete elettrica. Il cavo di alimentazione (L= 2000 mm) è allegato a parte.

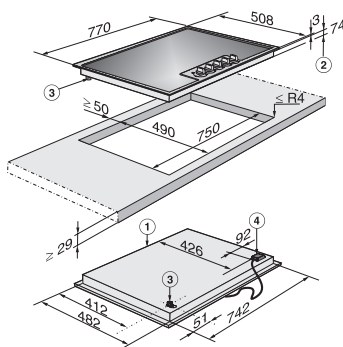
KM 2034 G (75 cm) / KM 2032 G (75 cm)



Per KM 2032 G e KM 2034 G

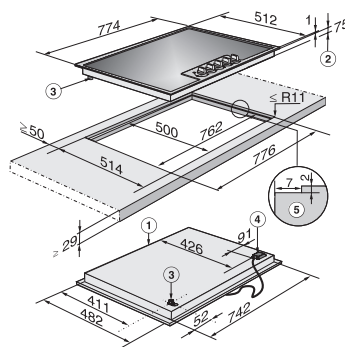
1. Davanti
2. Altezza d'incasso
3. Allacciamento gas R 1/2" - ISO 7-1 (DIN 2999)
4. Cassetta di allacciamento rete con cavo L = 2000 mm

KM 2334 G (75 cm)



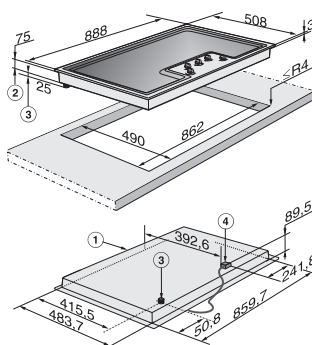
1. Parte frontale
2. Altezza d'incasso
3. Allacciamento gas R 1/2" - ISO 7-1 (DIN EN 10226). Vedi nota in fondo a pag. 120
4. Cassetto di allacciamento alla rete elettrica. Il cavo di alimentazione (L= 2000 mm) è allegato a parte.

KM 2335 G (75 cm)



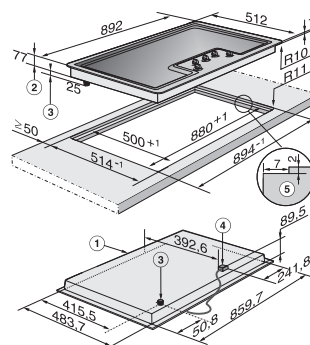
1. Parte frontale
2. Altezza d'incasso
3. Allacciamento gas R 1/2" - ISO 7-1 (DIN EN 10226). Vedi nota in fondo a pag. 120
4. Cassetto di allacciamento alla rete elettrica. Il cavo di alimentazione (L= 2000 mm) è allegato a parte.
5. Fresatura

KM 2354 G (90 cm)



1. Parte frontale
2. Altezza d'incasso
3. Allacciamento gas R 1/2" - ISO 7-1 (DIN EN 10226). Vedi nota in fondo a pag. 121
4. Cassetto di allacciamento alla rete elettrica. Il cavo di alimentazione (L= 2000 mm) è allegato a parte.

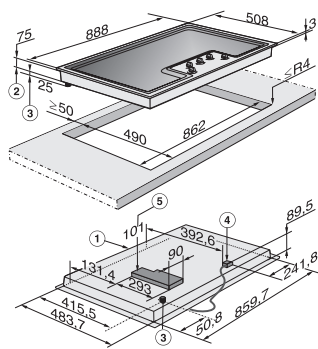
KM 2355 G (90 cm)



1. Parte frontale
2. Altezza d'incasso
3. Allacciamento gas R 1/2" - ISO 7-1 (DIN EN 10226). Vedi nota in fondo a pag. 121
4. Cassetto di allacciamento alla rete elettrica. Il cavo di alimentazione (L= 2000 mm) è allegato a parte.

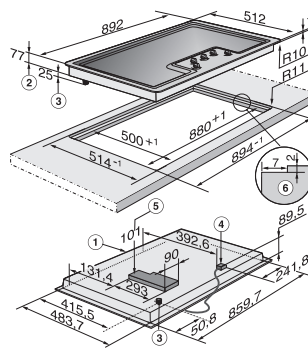
Schemi d'incasso

KM 2356-1 G (90 cm)



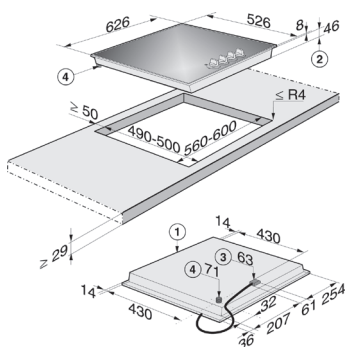
1. Parte frontale
2. Altezza d'incasso
3. Allacciamento gas R 1/2" - ISO 7-1 (DIN EN 10226). Vedi nota in fondo a pag. 122
4. Cassetto di allacciamento alla rete elettrica. Il cavo di alimentazione (L= 2000 mm) è allegato a parte.
5. Altezza d'incasso max. 101 mm (inclusa cassetta per l'elettronica)

KM 2357-1 G (90 cm)



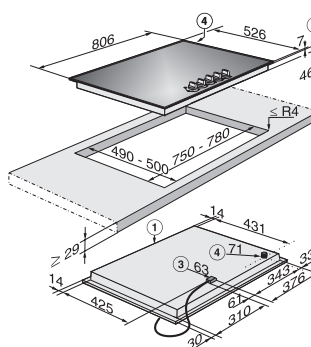
1. Parte frontale
2. Altezza d'incasso
3. Allacciamento gas R 1/2" - ISO 7-1 (DIN EN 10226). Vedi nota in fondo a pag. 122
4. Cassetto di allacciamento alla rete elettrica. Il cavo di alimentazione (L= 2000 mm) è allegato a parte.
5. Altezza d'incasso max. 101 mm (inclusa cassetta per l'elettronica)

KM 3010 G (60 cm)



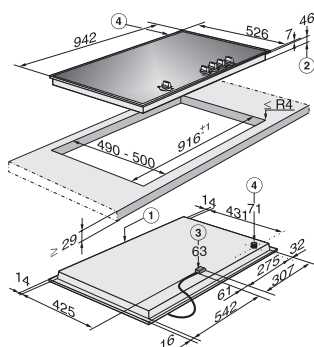
1. Parte frontale
2. Altezza d'incasso
3. Cassetta di allacciamento alla rete elettrica. Il cavo di alimentazione (L= 2000 mm) è allegato a parte.
4. Allacciamento Gas R 1/2" - ISO 7-1 (DIN EN 10226). Vedi nota in fondo a pag. 123

KM 3034-1 G (80 cm)



1. Parte frontale
2. Altezza d'incasso
3. Cassetta di allacciamento alla rete elettrica. Il cavo di alimentazione (L= 2000 mm) è allegato a parte.
4. Allacciamento Gas R 1/2" - ISO 7-1 (DIN EN 10226). Vedi nota in fondo a pag. 124

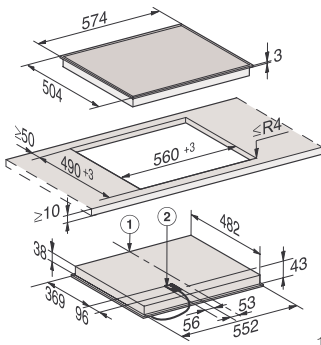
KM 3054-1 G (90 cm)



1. Parte frontale
2. Altezza d'incasso
3. Cassetta di allacciamento alla rete elettrica. Il cavo di alimentazione (L= 2000 mm) è allegato a parte.
4. Allacciamento Gas R 1/2" - ISO 7-1 (DIN EN 10226). Vedi nota in fondo a pag. 124

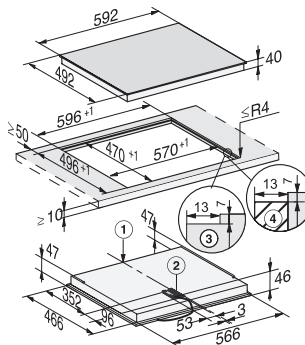
Schemi d'incasso

KM 6520 FR (60 cm)



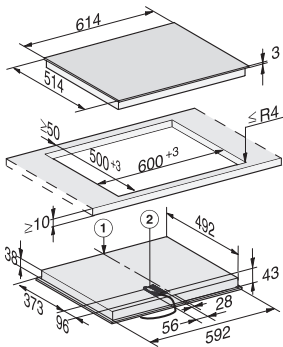
1. Davanti
2. Cassetta di allacciamento alla rete elettrica.
Il cavo di alimentazione (L 1440 mm) è allegato a parte, altezza d'incasso = 43 mm.

KM 6520 FL (60 cm)



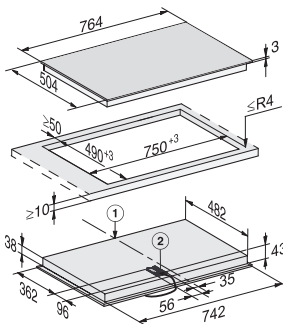
1. Davanti
2. Cassetta di allacciamento alla rete elettrica.
Il cavo di alimentazione (L 1440 mm) è allegato a parte, altezza d'incasso = 46 mm.
3. Intaglio per gradino per incasso a filo,
4. Telaio di supporto in legno (non fornito con il prodotto)

KM 6521 FR



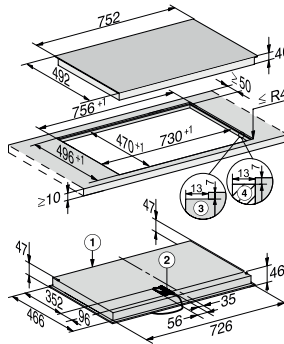
1. Davanti
2. Cassetta di allacciamento alla rete elettrica.
Il cavo di alimentazione (L 1440 mm) è allegato a parte, altezza d'incasso = 43 mm.

KM 6522 FR



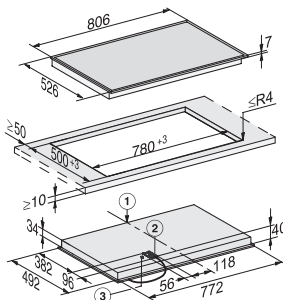
1. Davanti
2. Cassetta di allacciamento alla rete elettrica.
Il cavo di alimentazione (L 1440 mm) è allegato a parte, altezza d'incasso = 43 mm.

KM 6523 FL



1. Davanti
2. Cassetta di allacciamento alla rete elettrica.
Il cavo di alimentazione (L 1440 mm) è allegato a parte, altezza d'incasso = 46 mm.
3. Intaglio per gradino per incasso a filo,
4. Telaio di supporto in legno (non fornito con il prodotto)

KM 6564 FR (80 cm)



1. Davanti
2. Cassetta di allacciamento alla rete elettrica.
Il cavo di alimentazione (L 1440 mm) è allegato a parte, altezza d'incasso = 40 mm.
3. Allacciamento chiavetta WLAN



Cappe aspiranti



Con@ctivity 3.0

La cappa comunica automaticamente con il piano cottura per garantire un'aspirazione sempre perfetta di vapori e cattivi odori in qualsiasi momento e, allo stesso tempo, per lavorare in efficienza risparmiando energia.



Filtro a carboni attivi Active AirClean

Grazie al funzionamento a ricircolo la cappa neutralizza i cattivi odori in modo efficace e a lungo termine.



HighPower LED

Le luci a LED sono una meraviglia, e non solo per gli occhi. Infatti sono vantaggiose anche in termini ecologici, perché una luce a LED Miele HighPower consuma solo 2 Watt consentendo di risparmiare energia.



Motore Eco

Il motore DC consente un'utilizzo efficace ed efficiente dell'energia, consentendo un notevole risparmio energetico ed elevate classi energetiche.



Filtro antigrasso in acciaio inox

Le cappe aspiranti Miele sono dotate di filtri antigrasso metallici in acciaio inox a 10 strati. La copertura e il telaio sono realizzati in acciaio inox. I filtri possono essere lavati in lavastoviglie senza il rischio di decolorarsi mantenendo così inalterato il loro aspetto per lungo tempo.



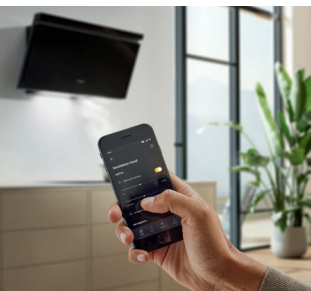
Pacchetto acustico

Una cappa aspirante deve funzionare in modo efficace, ma allo stesso tempo silenziosamente. Per questo esiste il pacchetto acustico Miele: l'aspiratore è isolato grazie a speciali livelli insonorizzanti che garantiscono la massima silenziosità delle cappe in funzionamento.



Dynamic White

Dotazione di LED a luce bianca calda/fredda che consentono all'utente di selezionare la tonalità luminosa per ottenere temperature di colore comprese tra 2700 K e 6500 K.



Con@ctivity Plus

Oltre all'attivazione automatica della cappa, offre ulteriori funzioni che hanno lo scopo di migliorare l'interazione tra cappa e piano cottura sulla base delle esigenze del cliente.

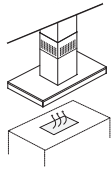
Gamma cappe

Cappe decorative

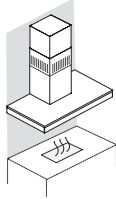
tipologia



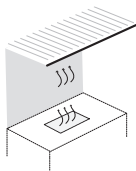
A isola



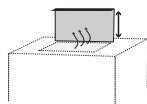
Da parete



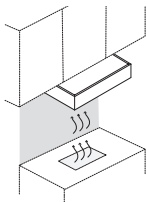
Da soffitto*



Da tavolo



Sottopensile



modelli

larghezza

DA 7378 Aura 4.0 Ambient		50-70 cm
PUR 98 D		90 cm
DA 6698 D		90 cm
DA 6708 D		100 cm
DA 7078 D Aura 3.0		70 cm

DAW 1620 Active		60 cm
DA 9092 W		90 cm
PUR 98 W		90 cm
DA 4298 W		90 cm
DA 9299 W		90 cm
DA 6698 W		90 cm
DA 4228 W		120 cm
DAH 2960		90 cm
DAH 4970		90 cm
DAH 4980 125 Ed.		90 cm

DAC 4940		90 cm
DAC 4240		120 cm

*possono essere utilizzate anche da incasso

DAD 4841 BlackLevantar DAD 4941 BlackLevantar		90 cm
--	--	-------

DA 1260		60 cm
---------	--	-------

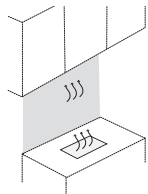
NB: per ordinare un modello con motore esterno verificarne la disponibilità richiedendo il codice in versione "EXT"

Cappe da incasso

tipologia



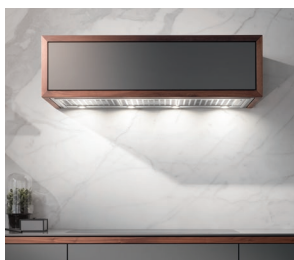
Da pensile



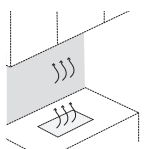
modelli

larghezza

DAS 2620 EDST	■	60 cm
DAS 2920 EDST	■	90 cm
DAS 4920 EDST	■	90 cm
DAS 4930 OBSW	■	90 cm
DAS 4640 GLASS	■	60 cm
DAS 4940 GLASS	■	90 cm
DAS 8930 EDST	■	90 cm
DA 2360	■	58 cm
DA 2390	■	88 cm
DA 2668	■	60 cm
DA 2698	■ ■	90 cm
DA 2628	■ ■	120 cm
DAS 4931	■	90 cm



Gruppo aspirante



DA 2450-1	■	53 cm
DA 2558	■	53 cm
DA 2578	■	70 cm

Come identificare i colori



CLST CleanSteel



OBSW Nero ossidiana



BRWS Bianco brillante



GRGR Grigio grafite

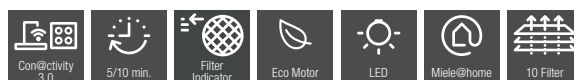


MASW Matt Black



WSMA Bianco Opaco

Cappe aspiranti decorative ad isola



+125 settimane di garanzia

PUR 98 D (90 cm)

2.307,38 € + IVA

- Larghezza 90 cm
- Flusso d'aria (EN 61591): 280-650 m³/h*
- **3 livelli di potenza + Intenso**
- Cappa in acciaio
- **Regolazione a tasti con LED**
- **Illuminazione a LED 3 x 3 W**
- **3 filtri in acciaio lavabili in lavastoviglie**
- Isolamento acustico
- **Passaggio automatico dal livello Intenso dopo 10 min.**
- Spegnimento di sicurezza
- Segnalazione saturazione filtri
- Funzionamento a evacuazione aria o a ricircolo con kit opzionale e filtro a carboni attivi **Active AirClean**
- **Classe di efficienza energetica: A**
- Consumo medio annuo di energia: 52 kWh
- Classe di efficienza fluidodinamica: A
- Classe di efficienza luminosa: A
- Classe di efficienza di filtraggio dei grassi: A
- Potenza sonora: 57 dB(A) re1pW

*con Ø tubo di sfiato consigliato di 150 mm (EN 61591)

DA 6698 D (90 cm)

3.717,21 € + IVA

- Larghezza 90 cm
- Flusso d'aria (EN 61591): 200-730 m³/h*
- **3 livelli di potenza + Intenso**
- Comandi a sfioramento su vetro touch on glass
- Motore DC - Risparmio fino 70% di energia
- Cappa in acciaio - vetro
- **Illuminazione LED 4 x 3 W**
- **3 filtri in acciaio lavabili in lavastoviglie**
- Isolamento acustico
- **Funzionamento supplementare 5/15 min.**
- Spegnimento di sicurezza
- Segnalazione saturazione filtri
- Vetro di sicurezza anticrash
- Funzionamento ad evacuazione e ricircolo
- **Con@ctivity 3.0, Wificonn@ct**
- **Classe di efficienza energetica: A++**
- Consumo medio annuo di energia: 32 kWh
- Classe di efficienza fluidodinamica: A
- Classe di efficienza luminosa: A
- Classe di efficienza di filtraggio dei grassi: A
- Potenza sonora: 53 dB(A) re1pW
- Miele@Home Ready

*con Ø tubo di sfiato consigliato di 150 mm (EN 61591)



DA 6698 D

OBSW

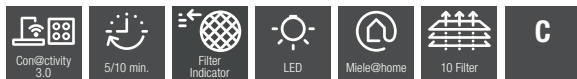
3.717,21 € + IVA

Mat. number 10750470

+125 settimane di garanzia

Mat. number 10412350

CLST
Mat. number 10750490

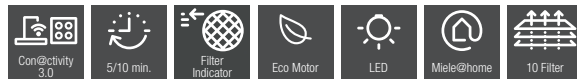


+125 settimane di garanzia

DA 6708 D Aura Edition 6000*

4.159,84 € + IVA

- Larghezza 100 cm
- Flusso d'aria (EN 61591): 250-600 m³/h
- **3 livelli di potenza + Intenso**
- Comandi a sfioramento su vetro
- **Illuminazione a LED 4 x 3 W**
- **Funzionamento supplementare 5/15 min.**
- Spegnimento di sicurezza
- Segnalazione saturazione filtri
- Funzionamento solo a ricircolo
- **Con@ctivity 3.0, Wificonn@ct**
- **Classe di efficienza energetica: C**
- Consumo medio annuo di energia: 80,6 kWh
- Classe di efficienza fluidodinamica: D
- Classe di efficienza luminosa: A
- Classe di efficienza di filtraggio dei grassi: B
- Potenza sonora: 67 dB(A) re1pW
- Miele@Home Ready



A

+125 settimane di garanzia

DA 7078 D AURA 3.0 (70 cm)

4.627,05 € + IVA

- Larghezza 70 cm
- Flusso d'aria (EN 61591): 270- 615 m³/h
- **3 livelli di potenza + Intenso**
- **Motore DC-** Risparmio fino a 70% di energia
- **Regolazione a tasti con LED**
- **Illuminazione a LED 1 x 14 W**
- **2 filtri in acciaio lavabili in lavastoviglie**
- Funzionamento supplementare 5/15 min
- Spegnimento di sicurezza
- Segnalazione saturazione filtri
- Funzionamento solo a ricircolo
- **Con@ctivity 3.0**
- **Classe di efficienza energetica: A**
- Consumo medio annuo di energia: 28 kWh
- Classe di efficienza fluidodinamica: A
- Classe di efficienza luminosa: A
- Classe di efficienza di filtraggio dei grassi: B
- Potenza sonora: 65 dB(A) re1pW
- Miele@Home Ready



DA 6708 D Aura Edition 6000*

OBSW

Prezzo 4.159,84 € + IVA

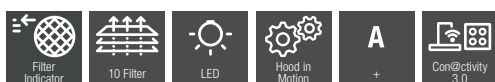
Mat. number 10755630

+125 settimane di garanzia

CLST
Mat. number 10755650

Mat. number 11159560

Cappe aspiranti decorative ad isola



+125 settimane di garanzia

DA 7378 D Aura 4.0 Ambient

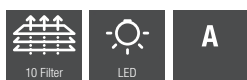
5.717,21 € + IVA

- Larghezza 50-70 cm (50 da chiuso- 70 aperto)
- Flusso d'aria (EN 61591): 240-600 m³/h*
- **3 livelli di potenza** + Intenso
- **Motore DC**- Risparmio fino a 70% di energia
- Apertura motorizzata
- **Illuminazione a LED 2 x 5 W**
- **MyAmbientLight: possibilità di selezionare differenti tonalità di luce**
- **AmbientFragrance: diffusore di aromi incorporato**
- **HumidityBalance: deumidificatore intelligente per gestire automaticamente il livello di umidità dell'ambiente**
- **1 filtro in acciaio lavabile in lavastoviglie**
- Funzionamento supplementare 5/15 min
- Spegnimento di sicurezza
- Segnalazione saturazione filtri
- Funzionamento solo a ricircolo
- **Con@ctivity 3.0**
- **Classe di efficienza energetica: A+**
- Consumo medio annuo di energia: 31,6 kWh
- Classe di efficienza fluidodinamica: A
- Classe di efficienza luminosa: A
- Classe di efficienza di filtraggio dei grassi: A
- Potenza sonora: 53 - 73 dB(A) re1pW
- Miele@home Ready/MobileControl/Con@ctivity 3.0/WifiConnect

Utilizzo esclusivo con Sistema Con@ctivity 3.0 con App Miele@mobile



Cappe aspiranti decorative a parete



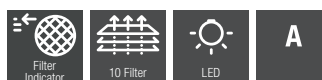
DAW 1620 Active (60 cm)

736,89 € + IVA

- Larghezza 60 cm
- Flusso d'aria (EN 61591): 250-640 m³/h*
- **2 livelli di potenza** + Intenso
- Cappa in acciaio
- Regolazione a tasti
- **Illuminazione a LED 1 x 3,2 W - NOVITÀ**
- **2 filtro in acciaio lavabile in lavastoviglie**
- Funzionamento a evacuazione aria o a ricircolo con kit opzionale e filtro a carboni attivi **Active AirClean**
- **Classe di efficienza energetica: A**
- Consumo medio annuo di energia: 49,9 kWh
- Classe di efficienza fluidodinamica: A
- Classe di efficienza luminosa: A
- Classe di efficienza di filtraggio dei grassi: B
- Potenza sonora: 62 dB(A) re1pW

*con Ø tubo di sfiato consigliato di 150 mm (EN 61591)

Mat. number 12061600



PUR 98 W (90 cm)

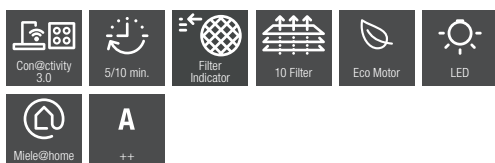
1.286,89 € + IVA

- Larghezza 90 cm
- Flusso d'aria (EN 61591): 265-650 m³/h*
- **3 livelli di potenza** + Intenso
- Cappa in acciaio
- **Regolazione a tasti con LED**
- **Illuminazione a LED 3 x 3 W**
- **3 filtri in acciaio lavabili in lavastoviglie**
- Isolamento acustico
- **Passaggio automatico dal livello Intenso dopo 10 min.**
- Spegnimento di sicurezza
- Segnalazione saturazione filtri
- Funzionamento a evacuazione aria o a ricircolo con kit opzionale e filtro a carboni attivi **Active AirClean**
- **Classe di efficienza energetica: A**
- Consumo medio annuo di energia: 50 kWh
- Classe di efficienza fluidodinamica: A
- Classe di efficienza luminosa: A
- Classe di efficienza di filtraggio dei grassi: A
- Potenza sonora: 56 dB(A) re1pW

*con Ø tubo di sfiato consigliato di 150 mm (EN 61591)

Mat. number 10412360

Cappe aspiranti decorative a parete



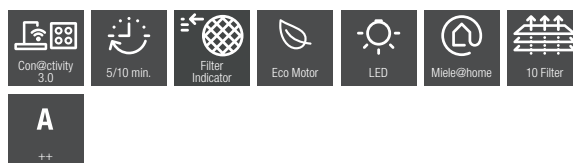
+125 settimane di garanzia

DA 4298 W (90 cm)

1.815,57 € + IVA

- Larghezza 90 cm
- Flusso d'aria (EN 61591): 190-630 m³/h*
- **3 livelli di potenza + Intenso**
- **Motore DC** – Risparmio fino a 70% di energia
- Cappa in acciaio
- **Regolazione a tasti con LED**
- **Illuminazione a LED 3 x 3 W**
- **3 filtri in acciaio lavabili in lavastoviglie**
- **Passaggio automatico dal livello Intenso dopo 10 min.**
- **Funzionamento supplementare 5/15 min.**
- Spegnimento di sicurezza
- Segnalazione saturazione filtri
- Funzionamento a evacuazione aria o a ricircolo con kit opzionale e filtro a carboni attivi **Active AirClean**
- **Con@ctivity 3.0, Wificonn@ct**
- **Classe di efficienza energetica: A++**
- Consumo medio annuo di energia: 27 kWh
- Classe di efficienza fluidodinamica: A
- Classe di efficienza luminosa: A
- Classe di efficienza di filtraggio dei grassi: A
- Potenza sonora: 52 dB(A) re1pW
- Miele@Home Ready

*con Ø tubo di sfiato consigliato di 150 mm (EN 61591)



+125 settimane di garanzia

DA 6698 W (90 cm)

2.950,82 € + IVA

- Larghezza 90 cm
- Flusso d'aria (EN 61591): 200-640 m³/h*
- **3 livelli di potenza + Intenso**
- **Motore DC** – Risparmio fino a 70% di energia
- Cappa in acciaio-vetro
- Controlli elettronici
- **Comandi a sfioramento su vetro Touch on Glass**
- **Illuminazione LED 3 x 3 W**
- **3 filtri in acciaio lavabili in lavastoviglie**
- Isolamento acustico
- Funzionamento supplementare 5/15 min.
- Spegnimento di sicurezza
- Segnalazione saturazione filtri
- Vetro di sicurezza anticrash
- Funzionamento a ricircolo o ad evacuazione
- **Con@ctivity 3.0, Wificonn@ct**
- **Classe di efficienza energetica: A++**
- Consumo medio annuo di energia: 25 kWh
- Classe di efficienza fluidodinamica: A
- Classe di efficienza luminosa: A
- Classe di efficienza di filtraggio dei grassi: A
- Potenza sonora: 52 dB(A) re1pW
- Miele@Home Ready

*con Ø tubo di sfiato consigliato di 150 mm (EN 61591)



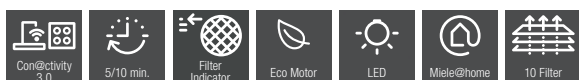
DA 6698 W OBSW

OBSW

2.950,82 € + IVA

Mat. number 10750330

+125 settimane di garanzia



A
++

+125 settimane di garanzia

DA 4228 W (120 cm)

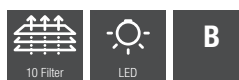
2.139,34 € + IVA

- Larghezza 120 cm
- Flusso d'aria (EN 61591): 190-630 m³/h*
- **3 livelli di potenza** + Intenso
- **Motore DC** – Risparmio fino a 70% di energia
- Cappa in acciaio
- **Regolazione a tasti con LED**
- **Illuminazione a LED 3 x 3 W**
- **4 filtri in acciaio lavabili in lavastoviglie**
- **Passaggio automatico dal livello Intenso dopo 10 min.**
- **Funzionamento supplementare 5/15 min.**
- Spegnimento di sicurezza
- Segnalazione saturazione filtri
- Funzionamento solo a evacuazione aria
- **Con@ctivity 3.0, Wificonn@ct**
- **Classe di efficienza energetica: A++**
- Consumo medio annuo di energia: 29 kWh
- Classe di efficienza fluidodinamica: B
- Classe di efficienza luminosa: A
- Classe di efficienza di filtraggio dei grassi: A
- Potenza sonora: 52 dB(A) re1pW
- Miele@Home Ready

*con Ø tubo di sfiato consigliato di 150 mm (EN 61591)



NEW



DA 9092 W (90cm)

1.228,69 € + IVA

- Larghezza 90 cm
- Flusso d'aria: 205-670 m³/h
- **3 livelli di potenza** + Intenso
- **Touch on glass: comandi a sfioramento su vetro**
- **Illuminazione a LED 1x3,2 W**
- **1 filtro in acciaio lavabili in lavastoviglie**
- Spegnimento di sicurezza
- Funzionamento a evacuazione aria o a ricircolo con filtro a carboni attivi **Active AirClean**
- **Classe di efficienza energetica: B**
- Consumo medio annuo di energia: 67,7 kWh
- Classe di efficienza fluidodinamica: B
- Classe di efficienza luminosa: A
- Classe di efficienza di filtraggio dei grassi: B
- Potenza sonora 62 dB(A) re1pW

*con Ø tubo di sfiato consigliato di 150 mm (EN 61591)



DA 9092 W

GRGR

1.228,69 € + IVA

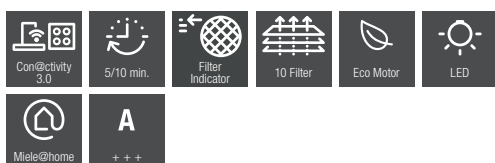
Mat. number 12506070

NEW

Cappe aspiranti decorative a parete



NEW



+125 settimane di garanzia

DA 9299 W (90cm) Blackboard

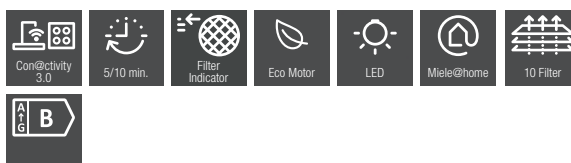
1.966,39 € + IVA

- Larghezza 90 cm
- Flusso d'aria (EN 61591): 210-915 m³/h*
- **3 livelli di potenza +2 livelli Intenso**
- **Motore DC** – Risparmio fino a 70% di energia
- Cappa in acciaio-vetro blackboard
- **Touch on glass: comandi a sfioramento su vetro**
- **Illuminazione LED 3 W**
- **3 filtri in acciaio lavabili in lavastoviglie**
- **Passaggio automatico dai 2 livelli "Intenso" programmabile**
- **Funzionamento supplementare 5/15 min.**
- Spegnimento di sicurezza
- Vetro di sicurezza anticrash
- Funzionamento a evacuazione aria o a ricircolo con kit opzionale e filtro a carboni attivi Active AirClean
- Con@ctivity 3.0, Wificonn@ct
- **Classe di efficienza energetica: A+++**
- Consumo medio annuo di energia: 21,3 kWh
- Classe di efficienza fluidodinamica: A
- Classe di efficienza luminosa: A
- Classe di efficienza di filtraggio dei grassi: C
- Potenza sonora: 53 dB(A) re1pW
- Miele@Home Ready

*con Ø tubo di sfiato consigliato di 150 mm (EN 61591)



NEW



+125 settimane di garanzia

DAH 2960 Escala (90 cm)

1.638,52 € + IVA

- Larghezza 90 cm
- Flusso d'aria (EN 61591): 210-685 m³/h*
- **3 livelli di potenza + intenso**
- Comandi **ComfortControl**
- Vano interno facile da pulire - CleanCover
- **Illuminazione a LED 1 x 3.2 W**
- 2 filtri antigrasso in acciaio lavabile in lavastoviglie
- Isolamento acustico
- **Funzionamento supplementare 5/15 min**
- Spegnimento di sicurezza
- Segnalazione saturazione filtri
- Funzionamento a evacuazione e a ricircolo
- **Con@ctivity 3.0, Wificonn@ct**
- **Classe di efficienza energetica B**
- Consumo medio annuo di energia: 66 kWh
- Classe di efficienza fluidodinamica: A
- Classe di efficienza luminosa: A
- Classe di efficienza del filtraggio dei grassi: C
- Potenza sonora: 52 dB(A) re1pW
- Miele@Home ready

*con Ø tubo di sfiato consigliato di 150 mm (EN 61591)



DAH 2960 escala

GRGR

1.638,52 € +IVA

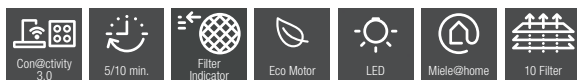
Mat. number 12533970

NEW

+125 settimane di garanzia

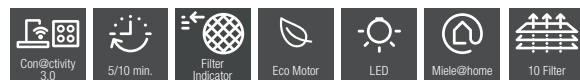
OBSW
Mat. number 12533960

Mat. number 12506080

**NEW****A**
++**+125 settimane di garanzia****DAH 4970 Sienna (90cm)****2.294,26 € + IVA**

- Larghezza 90 cm
- Flusso d'aria (EN 61591): 215-895 m³/h*
- **3 livelli di potenza + 2 intenso**
- Comandi **smartControl**
- Vano interno facile da pulire - CleanCover
- LED regolabili
- **Illuminazione a LED 1 x 3.2 W**
- 2 filtri antigrasso in acciaio lavabile in lavastoviglie
- Isolamento acustico
- **Funzionamento supplementare 5/15 min**
- Spegnimento di sicurezza
- Segnalazione saturazione filtri
- Funzionamento a evacuazione e a ricircolo
- **Con@ctivity Plus, Wificonn@ct**
- **Classe di efficienza energetica A++**
- Consumo medio annuo di energia: 28.2 kWh
- Classe di efficienza fluidodinamica: A
- Classe di efficienza luminosa: A
- Classe di efficienza del filtraggio dei grassi: D
- Potenza sonora: 51 dB(A) re1pW
- Miele@Home ready

*con Ø tubo di sfiato consigliato di 150 mm (EN 61591)

**NEW****A**
++**+125 settimane di garanzia****DAH 4980 125 Gala Edition (90 cm)****2.376,23 € + IVA**

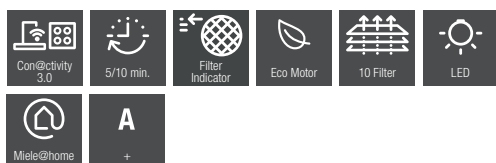
- Larghezza 90 cm
- Flusso d'aria (EN61591): 215-895 m³/h
- **3 livelli di potenza + 2 intenso**
- Motore DC - risparmio fino a 70% di energia
- **Comandi SmartControlWhite**
- Schermo facile da pulire - CleanCover
- LED regolabili
- **Illuminazione a LED 1 x 3.2 W**
- 2 filtri antigrasso in acciaio lavabili in lavastoviglie
- Isolamento acustico
- **Funzionamento supplementare 5/15 min**
- Spegnimento di sicurezza
- Segnalazione saturazione filtri
- Funzionamento a evacuazione e a ricircolo
- **Conn@ctivity Plus, Wificonn@ct**
- **Classe di efficienza energetica: A++**
- Consumo medio annuo di energia: 25 kWh
- Classe di efficienza fluidodinamica: A
- Classe di efficienza luminosa: A
- Classe di efficienza del filtraggio dei grassi: D
- Potenza sonora 51 dB (A) re1pW
- Mile@Home Ready

*con tubo di sfiato consigliato di 150 mm

Cappe aspiranti decorative a soffitto



NEW



+125 settimane di garanzia

DAC 4940 Stella Ambient (90 cm) **2.868,03 € + IVA**

- Larghezza 90 cm
- Flusso d'aria (EN 61591): 200-720 m³/h*
- **3 livelli di potenza** + Intenso
- **Motore DC** – Risparmio fino a 70% di energia
- **Regolazione a tasti con LED**
- **Illuminazione a LED 2 x 7 W**
- **MyAmbientLight:** possibilità di selezionare differenti tonalità di luce
- **Dynamic White**
- Passaggio automatico dal livello Intenso dopo 10 min.
- Funzionamento supplementare 5/15 min.
- Spegnimento di sicurezza
- Segnalazione saturazione filtri
- Funzionamento ad evacuazione d'aria o a ricircolo con kit opzionale e filtro a carboni attivi **Active AirClean**
- **Con@ctivity 3.0, Con@ctivity Plus (remote control), Wificonn@ct**
- **Classe di efficienza energetica: A+**
- Consumo medio annuo di energia: 36 kWh
- Classe di efficienza fluidodinamica: A
- Classe di efficienza luminosa: A
- Classe di efficienza di filtraggio dei grassi: B
- Potenza sonora: 36 dB(A) re1pW
- Miele@Home Ready

*con Ø tubo di sfiato consigliato di 150 mm (EN 61591)

** Utilizzo esclusivo con sistema Con@ctivity 3.0 o con App Miele@mobile

Verniciabile o rivestibile con pellicola



DAC 4940 Stella ambient
WhiteMatt

2.868,03 € +IVA

Mat. number 12555990

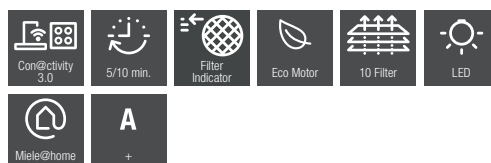
NEW

+125 settimane di garanzia

CLST
Mat. number 12556010



NEW



+125 settimane di garanzia

DAC 4240 Stella Ambient (120 cm) **3.031,97 € + IVA**

- Larghezza 120 cm
- Flusso d'aria (EN61591): 200-720 m³/h*
- **3 livelli di potenza** + intenso
- **Motore DC** - risparmio fino a 70% energia
- **Regolazione a tasti con LED**
- **Illuminazione a LED 2 x 7 W**
- **MyAmbientLight:** possibilità di selezionare differenti tonalità di luce
- **DynamicWhite**
- Passaggio automatico dal livello intenso dopo 10 minuti
- Spegnimento di sicurezza
- Segnalazione saturazione filtri
- Funzionamento ad evacuazione d'aria o a ricircolo con kit opzionale e filtro a carboni attivi **Active AirClean**
- **Con@ctivity 3.0, Con@ctivity Plus (Remote Control), Wificonn@ct**
- **Classe di efficienza energetica: A+**
- Consumo medio annuo di energia: 36 kWh
- Classe di efficienza fluidodinamica: A
- Classe di efficienza luminosa: A
- Classe di efficienza di filtraggio dei grassi: B
- Potenza sonora 58 dB(A) re1pW
- Miele@home Ready

*con tubo di sfiato consigliato di 150 mm

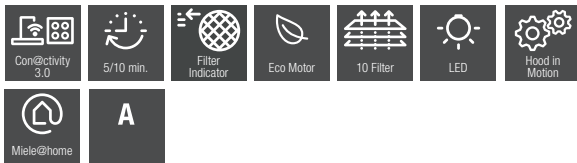
Verniciabile o rivestibile con pellicola

CLST
12555980

Cappe aspiranti decorative da tavolo



NEW



+125 settimane di garanzia

DAD 4941 Black Levantar

2.864,75 € + IVA

- Larghezza 932 mm – ideale per piani induzione da 90 cm
- Flusso d'aria (EN 61591): 200-640 m³/h*
- **3 livelli di potenza +2 livelli Intenso**
- **Touch on glass: comandi a sfioramento su vetro**
- **Illuminazione a LED 11,2 W**
- **Passaggio automatico dai 2 livelli "Intenso" programmabile**
- **Funzionamento supplementare 5/15 min.**
- Spegnimento di sicurezza
- Segnalazione saturazione filtri
- Funzionamento ad evacuazione d'aria o a ricircolo con kit opzionale e filtro a carboni attivi Active AirClean
- Con@ctivity 3.0, Wificonn@ct
- Classe di efficienza energetica: A
- Consumo medio annuo di energia: 42 kWh
- Classe di efficienza fluidodinamica: A
- Classe di efficienza luminosa: A
- Classe di efficienza di filtraggio dei grassi: B
- Potenza sonora: 62 dB(A) re1pW
- Miele@Home Ready

Cappe aspiranti da incasso



DA 1260 (60 cm)

635,25 € + IVA

- Larghezza 60 cm
- Flusso d'aria (EN 61591): 275-545 m³/h*
- **3 livelli di potenza + Intenso**
- **Illuminazione a LED 2 x 3 W**
- **2 filtri in acciaio lavabile in lavastoviglie**
- Isolamento acustico
- Spegnimento di sicurezza
- Funzionamento a evacuazione aria o a ricircolo
- **Classe di efficienza energetica: C**
- Consumo medio annuo di energia: 92 kWh
- Classe di efficienza fluidodinamica: D
- Classe di efficienza luminosa: A
- Classe di efficienza di filtraggio dei grassi: A
- Potenza sonora: 64 dB(A) re1pW

*con Ø tubo di sfiato consigliato di 150 mm (EN 61591)



DAD 4841 Black Levantar

Larghezza 916 mm

2.864,75 € + IVA

Mat.number 12440800

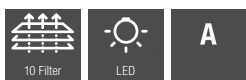
NEW

+125 settimane di garanzia

Mat. number 12440810

CLST
Mat. number 10553290

Cappe aspiranti da incasso

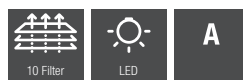


DAS 2620 EDST (60 cm)

598,36 € + IVA

- Larghezza 60 cm
- Flusso d'aria (EN 61591): 195-555 m³/h*
- 3 livelli di potenza + Intenso
- Regolazione a tasti con LED
- Aspirazione bilaterale
- Illuminazione a LED 3,2 W
- 1 filtro in acciaio lavabile in lavastoviglie
- On/Off automatici estraendo lo schermo
- Funzionamento a evacuazione aria o a ricircolo con kit opzionale e filtro a carboni attivi Active AirClean
- Classe di efficienza energetica: A
- Consumo medio annuo di energia: 42 kWh
- Classe di efficienza fluidodinamica: A
- Classe di efficienza luminosa: A
- Classe di efficienza di filtraggio dei grassi: A
- Potenza sonora: 61 dB(A) re1pW

*con Ø tubo di sfiato consigliato di 150 mm (EN 61591)

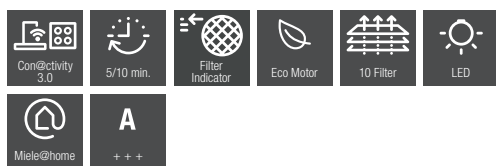


DAS 2920 EDST (90 cm)

750,00 € + IVA

- Larghezza 90 cm
- Flusso d'aria (EN 61591): 195-555 m³/h*
- 3 livelli di potenza + Intenso
- Regolazione a tasti con LED
- Aspirazione bilaterale
- Illuminazione a LED 3,2 W
- 1 filtro in acciaio lavabile in lavastoviglie
- On/Off automatici estraendo lo schermo
- Funzionamento a evacuazione aria o a ricircolo con kit opzionale e filtro a carboni attivi Active AirClean
- Classe di efficienza energetica: A
- Consumo medio annuo di energia: 42 kWh
- Classe di efficienza fluidodinamica: A
- Classe di efficienza luminosa: A
- Classe di efficienza di filtraggio dei grassi: A
- Potenza sonora: 61 dB(A) re1pW

*con Ø tubo di sfiato consigliato di 150 mm (EN 61591)



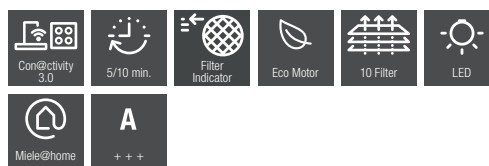
+125 settimane di garanzia

DAS 4920 EDST (90 cm)

959,02 € + IVA

- Larghezza 90 cm
- Flusso d'aria (EN 61591): 180-600 m³/h*
- Motore DC - Risparmio fino 70% di energia
- 3 livelli di potenza + Intenso
- Regolazione a tasti con LED
- Aspirazione bilaterale
- Illuminazione a LED 3 W
- Filtro in acciaio lavabile in lavastoviglie
- On/Off automatici estraendo lo schermo
- Passaggio automatico dal livello Intenso dopo 10 min.
- Spegnimento di sicurezza
- Funzionamento a evacuazione aria o a ricircolo con kit opzionale e filtro a carboni attivi Active AirClean
- Con@ctivity 3.0, Wificonn@ct
- **Classe di efficienza energetica: A+++**
- Consumo medio annuo di energia: 23 kWh
- Classe di efficienza fluidodinamica: A
- Classe di efficienza luminosa: A
- Classe di efficienza di filtraggio dei grassi: A
- Potenza sonora: 55 dB(A) re1pW
- Miele@Home Ready

*con Ø tubo di sfogo consigliato di 150 mm (EN 61591)



+125 settimane di garanzia

DAS 4930 OBSW (90 cm)

1.163,93 € + IVA

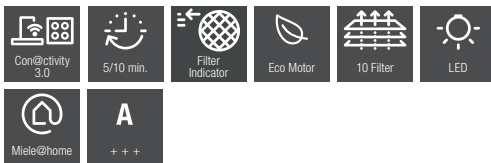
- Larghezza 90 cm
- Flusso d'aria (EN 61591): 180-720 m³/h*
- Motore DC - Risparmio fino 70% di energia
- **3 livelli di potenza +2 livelli Intenso**
- **Touch on glass: comandi a sfioramento su vetro**
- Aspirazione bilaterale
- Illuminazione a LED 3 W
- Filtro in acciaio lavabile in lavastoviglie
- On/Off automatici estraendo lo schermo
- Passaggio automatico dal livello Intenso dopo 10 min.
- Spegnimento di sicurezza
- Funzionamento a evacuazione aria o a ricircolo con kit opzionale e filtro a carboni attivi Active AirClean
- Con@ctivity 3.0, Wificonn@ct
- **Classe di efficienza energetica: A+++**
- Consumo medio annuo di energia: 23 kWh
- Classe di efficienza fluidodinamica: A
- Classe di efficienza luminosa: A
- Classe di efficienza di filtraggio dei grassi: A
- Potenza sonora: 55 dB(A) re1pW
- Miele@Home Ready

*con Ø tubo di sfogo consigliato di 150 mm (EN 61591)

Cappe aspiranti da incasso



NEW



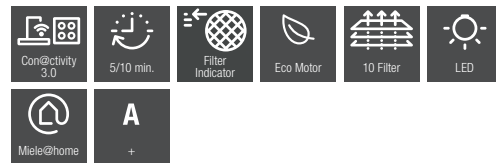
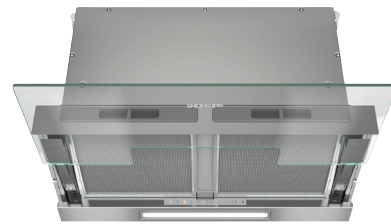
+125 settimane di garanzia

DAS 4931 125 Edition (90cm)

1.146,72 € + IVA

- Larghezza 90 cm
- Flusso d'aria (EN61591): 180-720 m³/h
- 3 livelli di potenza + 2 intenso
- Motore DC - risparmio fino a 70% di energia
- Comandi SmartControl
- Schermo facile da pulire - CleanCover
- Illuminazione a LED 1 x 3.2 w
- Regolazione dei LED
- 1 filtro antigrasso in acciaio lavabili in lavastoviglie
- Isolamento acustico
- Funzionamento supplementare 5/15 min
- Spegnimento di sicurezza
- Segnalazione saturazione filtri
- Funzionamento a evacuazione e a ricircolo
- Conn@ctivity 3.0, Wificonn@ct
- **Classe di efficienza energetica: A+++**
- Consumo medio annuo di energia: 23.4 kWh
- Classe di efficienza fluidodinamica: A
- Classe di efficienza luminosa: A
- Classe di efficienza del filtraggio dei grassi: A
- Potenza sonora 55 dB (A) re1pW
- Mile@Home Ready

*con tubo di sfriato consigliato di 150



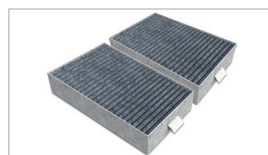
+125 settimane di garanzia

DAS 4640 GLASS (60 cm)

1.163,93 € + IVA

- Larghezza 60 cm
- Flusso d'aria (EN 61591): 180-600 m³/h*
- Motore DC - Risparmio fino 70% di energia
- 3 livelli di potenza + Intenso
- Regolazione a tasti con LED
- Aspirazione bilaterale
- Illuminazione a LED 3 W
- 2 filtri in acciaio lavabile in lavastoviglie
- On/Off automatici estraendo lo schermo
- Passaggio automatico dal livello Intenso dopo 10 min.
- Spegnimento di sicurezza
- Funzionamento a evacuazione aria o a ricircolo con kit opzionale e filtro a carboni attivi Active AirClean
- Con@ctivity 3.0, Wificonn@ct
- **Classe di efficienza energetica: A+**
- Consumo medio annuo di energia: 27 kWh
- Classe di efficienza fluidodinamica: A
- Classe di efficienza luminosa: A
- Classe di efficienza di filtraggio dei grassi: B
- Potenza sonora: 52 dB(A) re1pW
- Miele@Home Ready

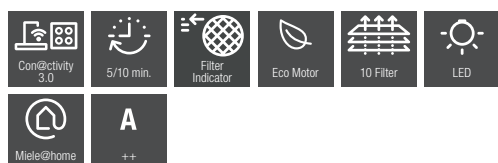
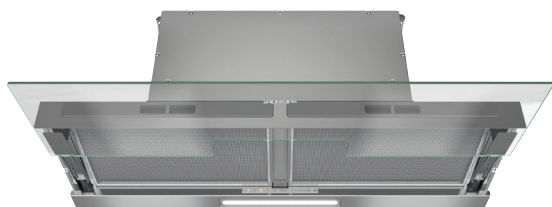
*con Ø tubo di sfriato consigliato di 150 mm (EN 61591)



PROMO 125 Edition*

Nuovo filtro Sensitive AirClean
INCLUSO

*scopri i dettagli della
promozione su
www.miele.it



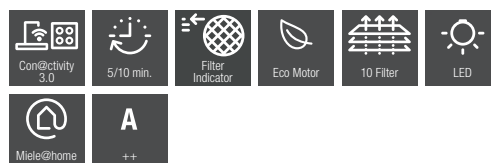
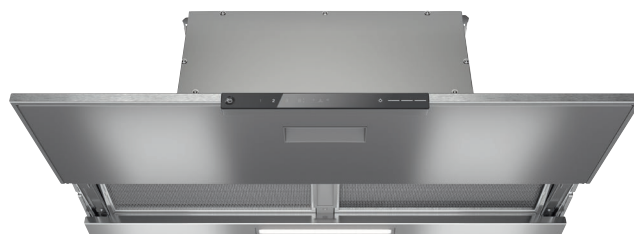
+125 settimane di garanzia

DAS 4940 GLASS (90 cm)

1.311,48 € + IVA

- Larghezza 90 cm
- Flusso d'aria (EN 61591): 200-625 m³/h*
- Motore DC - Risparmio fino 70% di energia
- 3 livelli di potenza + Intenso
- Regolazione a tasti con LED
- Aspirazione bilaterale
- Illuminazione a LED 3 W
- 2 filtri in acciaio lavabile in lavastoviglie
- On/Off automatici estraendo lo schermo
- Passaggio automatico dal livello Intenso dopo 10 min.
- Spegnimento di sicurezza
- Funzionamento a evacuazione aria o a ricircolo con kit opzionale e filtro a carboni attivi Active AirClean
- Con@ctivity 3.0, Wificonn@ct
- **Classe di efficienza energetica: A++**
- Consumo medio annuo di energia: 25 kWh
- Classe di efficienza fluidodinamica: A
- Classe di efficienza luminosa: A
- Classe di efficienza di filtraggio dei grassi: B
- Potenza sonora: 51 dB(A) re1pW
- Miele@Home Ready

*con Ø tubo di sfiato consigliato di 150 mm (EN 61591)



+125 settimane di garanzia

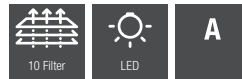
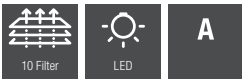
DAS 8930 EDST (90 cm)

1.717,21 € + IVA

- Larghezza 90 cm
- Flusso d'aria (EN 61591): 190-880 m³/h*
- Motore DC - Risparmio fino 70% di energia
- **3 livelli di potenza +2 livelli Intenso**
- **Touch on glass: comandi a sfioramento su vetro**
- Aspirazione bilaterale
- Illuminazione a LED 3 W
- 2 filtri in acciaio lavabile in lavastoviglie
- On/Off automatici estraendo lo schermo
- Passaggio automatico dal livello Intenso dopo 10 min.
- Spegnimento di sicurezza
- Funzionamento a evacuazione aria o a ricircolo con kit opzionale e filtro a carboni attivi Active AirClean
- Con@ctivity 3.0, Wificonn@ct
- **Classe di efficienza energetica: A++**
- Consumo medio annuo di energia: 25 kWh
- Classe di efficienza fluidodinamica: A
- Classe di efficienza luminosa: A
- Classe di efficienza di filtraggio dei grassi: B
- Potenza sonora: 51 dB(A) re1pW
- Miele@Home Ready

*con Ø tubo di sfiato consigliato di 150 mm (EN 61591)

Cappe aspiranti da incasso



DA 2360 (58 cm)

1.049,18 € + IVA

- Larghezza 58 cm
- **Incasso integrale nel pensile**
- Flusso d'aria (EN 61591): 250-600 m³/h*
- **3 livelli di potenza** + Intenso
- **Illuminazione a LED 2 x 3 W**
- **1 filtro in acciaio lavabile in lavastoviglie**
- Funzionamento a evacuazione aria o a ricircolo con kit opzionale e filtro a carboni attivi **Active AirClean**
- **Classe di efficienza energetica: A**
- Consumo medio annuo di energia: 49 kWh
- Classe di efficienza fluidodinamica: A
- Classe di efficienza luminosa: A
- Classe di efficienza di filtraggio dei grassi: B
- Potenza sonora: 52 dB(A) re1pW

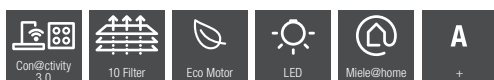
*con Ø tubo di sfianto consigliato di 150 mm (EN 61591)

DA 2390 (88 cm)

1.471,31 € + IVA

- Larghezza 88 cm
- **Incasso integrale nel pensile**
- Flusso d'aria (EN 61591): 250-600 m³/h*
- **3 livelli di potenza** + Intenso
- Aspirazione bilaterale
- **Illuminazione a LED 4 x 3 W**
- **2 filtri in acciaio lavabili in lavastoviglie**
- Funzionamento a evacuazione aria o a ricircolo con kit opzionale e filtro a carboni attivi **Active AirClean**
- **Classe di efficienza energetica: A**
- Consumo medio annuo di energia: 55 kWh
- Classe di efficienza fluidodinamica: A
- Classe di efficienza luminosa: A
- Classe di efficienza di filtraggio dei grassi: A
- Potenza sonora: 52 dB(A) re1pW

*con Ø tubo di sfianto consigliato di 150 mm (EN 61591)



+125 settimane di garanzia

DA 2668 (60 cm)

1.877,05 € + IVA

- Larghezza 60 cm, profondità 30 cm
- Incasso integrale nel pensile
- Flusso d'aria (EN 61591): 175-585 m³/h*
- Aspirazione perimetrale
- Motore DC - risparmio fino a 70% di energia
- **3 livelli di potenza + Intenso**
- **Regolazione a tasti con LED**
- **Illuminazione a LED 2 x 4,5 W**
- **2 filtri in acciaio lavabili in lavastoviglie**
- On/Off automatici estraendo lo schermo
- Passaggio automatico dal livello Intenso dopo 10 min.
- Spegnimento di sicurezza
- Funzionamento a evacuazione aria o a ricircolo con kit opzionale e filtro a carboni attivi **Active AirClean**
- **Con@ctivity 3.0, Wificonn@ct**
- **Classe efficienza energetica: A+**
- Consumo medio annuo di energia: 28 kW/h
- Classe di efficienza fluidodinamica: A
- Classe di efficienza luminosa: A
- Classe di efficienza di filtraggio dei grassi: A
- Potenza sonora: 51 dB(A) re1pW
- Miele@Home Ready

*con Ø tubo di sfiato consigliato di 150 mm (EN 61591)



+125 settimane di garanzia

DA 2698 (90 cm)

2.245,90 € + IVA

- Larghezza 90 cm, profondità 30 cm
- Incasso integrale nel pensile
- Flusso d'aria (EN 61591): 200-640 m³/h*
- Aspirazione perimetrale
- Motore DC - risparmio fino a 70% di energia
- **3 livelli di potenza + Intenso**
- **Regolazione a tasti con LED**
- **Illuminazione a LED 4 x 3 W**
- **2 filtri in acciaio lavabili in lavastoviglie**
- On/Off automatici estraendo lo schermo
- Passaggio automatico dal livello Intenso dopo 10 min.
- Spegnimento di sicurezza
- Funzionamento a evacuazione aria o a ricircolo con kit opzionale e filtro a carboni attivi **Active AirClean**
- **Con@ctivity 3.0, Wificonn@ct**
- **Classe efficienza energetica: A+**
- Consumo medio annuo di energia: 29 kW/h
- Classe di efficienza fluidodinamica: A
- Classe di efficienza luminosa: A
- Classe di efficienza di filtraggio dei grassi: A
- Potenza sonora: 51 dB(A) re1pW
- Miele@Home Ready

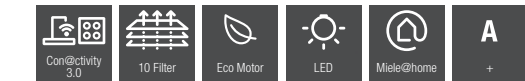
*con Ø tubo di sfiato consigliato di 150 mm (EN 61591)



BRWS
2.336,07 € + IVA
Mat. number 10751480

+125 settimane di garanzia

Cappe aspiranti da incasso Gruppi aspiranti



+125 settimane di garanzia

DA 2628 (120 cm)

2.721,31 € + IVA

- Larghezza 120 cm, profondità 30 cm
- Incasso integrale nel pensile
- Flusso d'aria (EN 61591): 200-640 m³/h*
- Aspirazione perimetrale
- Motore DC - risparmio fino a 70% di energia
- **3 livelli di potenza** + Intenso
- **Regolazione a tasti con LED**
- **Illuminazione a LED 3 x 4,5 W**
- **2 filtri in acciaio lavabili in lavastoviglie**
- On/Off automatici estraendo lo schermo
- Passaggio automatico dal livello Intenso dopo 10 min.
- Spegnimento di sicurezza
- Funzionamento a evacuazione aria
- **Con@ctivity 3.0, Wificonn@ct**
- **Classe efficienza energetica: A+**
- Consumo medio annuo di energia: 27 kW/h
- Classe di efficienza fluidodinamica: A
- Classe di efficienza luminosa: A
- Classe di efficienza di filtraggio dei grassi: A
- Potenza sonora: 51 dB(A) re1pW
- Miele@Home Ready

*con Ø tubo di sfiato consigliato di 150 mm (EN 61591)

DA 2450 (53 cm)

766,39 € + IVA

- Larghezza 53 cm
- Flusso d'aria (EN 61591): 230-590 m³/h*
- **3 livelli di potenza**
- Regolazione a manopola
- **Illuminazione a LED 2 x 3 W**
- **1 filtro in acciaio lavabile in lavastoviglie**
- **Passaggio automatico dal livello Intenso dopo 10 min.**
- Segnalazione saturazione filtri
- Funzionamento a evacuazione aria o a ricircolo con kit opzionale e filtro a carboni attivi **Active AirClean**
- **Classe di efficienza energetica: A**
- Consumo medio annuo di energia: 53 kWh
- Classe di efficienza fluidodinamica: A
- Classe di efficienza luminosa: A
- Classe di efficienza di filtraggio dei grassi: B
- Potenza sonora: 66 dB(A) re1pW

*con Ø tubo di sfiato consigliato di 150 mm (EN 61591)



BRWS
2.934,43 € + IVA
Mat. number 10751350

+125 settimane di garanzia

CLST
Mat. number 10847510

Mat. number 10553320



A

+125 settimane di garanzia

DA 2558 (53 cm)

942,62 € + IVA

- Larghezza 53 cm
- Flusso d'aria (EN 61591): 250-600 m³/h*
- **3 livelli di potenza** + Intenso
- **Illuminazione a LED 2 x 3 W**
- **1 filtri in acciaio lavabili in lavastoviglie**
- Passaggio automatico dal livello Intenso dopo 10 min.
- Funzionamento supplementare 5/15 min.
- Spegnimento di sicurezza
- Segnalazione saturazione filtri
- Funzionamento a evacuazione aria o a ricircolo con kit opzionale e filtro a carboni attivi **Active AirClean**
- **Con@ctivity 3.0, Wificonn@ct**
- **Classe di efficienza energetica: A**
- Consumo medio annuo di energia: 52 kWh
- Classe di efficienza fluidodinamica: A
- Classe di efficienza luminosa: A
- Classe di efficienza di filtraggio dei grassi: B
- Potenza sonora: 56 dB(A) re1pW
- Miele@Home Ready

*con Ø tubo di sfiato consigliato di 150 mm (EN 61591)



A

+125 settimane di garanzia

DA 2578 (70 cm)

1.073,77 € + IVA

- Larghezza 70 cm
- Flusso d'aria (EN 61591): 250-600 m³/h*
- **3 livelli di potenza** + Intenso
- **Illuminazione a LED 2 x 3 W**
- **2 filtri in acciaio lavabili in lavastoviglie**
- Passaggio automatico dal livello Intenso dopo 10 min.
- Funzionamento supplementare 5/15 min.
- Spegnimento di sicurezza
- Segnalazione saturazione filtri
- Funzionamento a evacuazione aria o a ricircolo con kit opzionale e filtro a carboni attivi **Active AirClean**
- **Con@ctivity 3.0, Wificonn@ct**
- **Classe di efficienza energetica: A**
- Consumo medio annuo di energia: 52 kWh
- Classe di efficienza fluidodinamica: A
- Classe di efficienza luminosa: A
- Classe di efficienza di filtraggio dei grassi: B
- Potenza sonora: 56 dB(A) re1pW
- Miele@Home Ready

*con Ø tubo di sfiato consigliato di 150 mm (EN 61591)

Accessori

Prodotto	Descrizione	Mat. number	Prezzo in € IVA esclusa
	DKF 12-P Filtro a carboni attivi per cappe aspiranti (PUR 98 D, DA 6698 D, PUR 98 W, DA 4298 W, DA 5798 W, DA 6698 W)	Mat. number 11762580	82,70 €
	DKF 12-R Filtro rigenerabile a carboni attivi per cappe aspiranti Per cappe aspiranti (PUR 98 D, DA 6698 D, PUR 98 W, DA 4298 W, DA 6698 W)	Mat. number 10271450	218,77 €
	DKF 15-P Filtro a carboni attivi per cappe aspiranti per DA 24xx, DA 25xx	Mat. number 11762550	123,69 €
	DKF 18-P Filtro a carboni attivi per cappe aspiranti per DA 1260	Mat. number 11762600	82,70 €
	DKF 19-P Filtro a carboni attivi per cappe aspiranti per DA 23xx, DA 2668, DA 2698	Mat. number 11762560	73,69 €
	DKF 20-P Filtro a carboni attivi per cappe aspiranti per cappe aspiranti DA 6708 D, DA 2808	Mat. number 11762610	133,52 €
	DKF 25-P Filtro a carboni attivi per cappe aspiranti Per cappa DA 6498 Pure	Mat. number 11762650	81,89 €
	DKF 25-R Filtro rigenerabile a carboni attivi per cappe aspiranti Per cappa DA 6498 Pure	Mat. number 10271470	235,16 €
	DKF 28-R Filtro rigenerabile a carboni attivi per cappe aspiranti attivi per Cappa Aura 4.0 - DA 7378 D	Mat. number 11347530	306,48 €
	DAEF 28-1 Filtro deumidificante Cappa Aura 4.0 - DA 7378 D	Mat. number 11348050	232,70 €
	DKF 29-P Filtro a carboni attivi per cappe aspiranti per DA 9091 W	Mat. number 11292130	94,18 €
	DKF 29-S Filtro a carboni attivi trama ultrafine per DA 9091 W	Mat. number 12069710	103,20 €
	DKF 29-R Filtro rigenerabile a carboni attivi per cappe aspiranti per DA 9091 W	Mat. number 11295570	272,05 €




Accessori

Prodotto	Descrizione	Mat. number	Prezzo in € IVA esclusa
	DKF 30-P Filtro a carboni attivi per cappe aspiranti per DAD 4x40	Mat. number 11662790	132,70 €
	DKF 30-R Filtro a carboni attivi rigenerabile Longlife AirClean per DAD 4x40	Mat. number 11662830	459,75 €
	DKF 31-P Filtro a carboni attivi Active AirClean per DAS 2x20, DAS 4x20 e DAS 4x30	Mat. number 11793450	73,69 €
	DKF 31-R Filtro a carboni attivi rigenerabile Longlife AirClean per DAS 2x20, DAS 4x20 e DAS 4x30	Mat. number 11793470	523,69 €
	DKFS 31-P Starter kit per DAS 2x20, DAS 4x20 e DAS 4x30	Mat. number 11793530	82,70 €
	DKF36-P Filtro a carboni attivi per cappe aspiranti per cappa DAW 1620 Active	Mat. number 12041550	81,15 €
	DKFS36-P Kit di modifica ricircolo per cappa DAW 1620 Active	Mat. number 12061460	163,11 €
	DADC 6000 edst Camino per DA 6498	Mat. number 9947450	204,84 €
	DADC 9000 Camino per DA 9091 W	Mat. number 11279060	155,66 €
	DASL 38 Strisce di compensazione	Mat. number 12003650	98,28€
	DKF 27-R Filtro a carboni attivi per cappe aspiranti Per cappa DA 7078 D	Mat. number 11160970	458,93 €
	ABLG 202 Motore remoto da interno	Mat. number 6029260	598,28 €
	AWG 102 Motore remoto da parete esterna	Mat. number 5680680	688,44 €
	DSM 408 Modulo elettronico per le funzioni aggiuntive per i modelli di cappa con Con@ctivity 3.0/WLAN	Mat. number 11839890	111,39 €
	STL-DA 5 Cavo di alimentazione 5 m	Mat. number 6725020	90,90 €
	STL-DA 9 Cavo di alimentazione 9 m	Mat. number 4837110	103,20 €

Accessori

Prodotto	Descrizione	Mat. number	Prezzo in € IVA esclusa
	STL-DA 12 Cavo di alimentazione (12 m)	Mat. number 4837120	113,85 €
	DMK 150- 1 Cassetta a muro	Mat. number 11258630	229,43 €
	DASD 150 Silenziatore	Mat. number 8269360	119,59 €
	DASDV 150 Connessione per silenziatore	Mat. number 9583750	34,34 €
	DAS 150 Tubo di evacuazione aria in alluminio	Mat. number 4623230	114,67 €
	DKS 150 Dispositivo di intercettazione condensa	Mat. number 3915292	109,75 €
	DML 2000 Kit di montaggio copriluce per l'applicazione di un listello di arredo originale	Mat. number 11839970	45,00 €
	DUU 151 Kit di modifica ricircolo per cappe da incasso	Mat. number 7294230	95,00 €
	DUU 2900 Kit di modifica ricircolo per DA 2808	Mat. number 9242390	532,79 €
	DUP150 UBS Kit di modifica ricircolo Plug-and-Play per DAD 4x40 completo di filtri	Mat. number 11949040	172,05 €
	DUU 600 Kit di modifica ricircolo per DA 4x40	Mat. number 11841340	213,03 €
	DUU 1000- 2 Kit di ricircolo con filtro rigenerabile per CSDA, KMDA e DA 6890	Mat. number 11207310	376,97 €
	DUU 150 Kit di modifica ricircolo per cappe da incasso	Mat. number 5696270	44,18 €
	DKF 31-S Filtri Sensitive AirClean	Mat. number 12378290	73,36 €

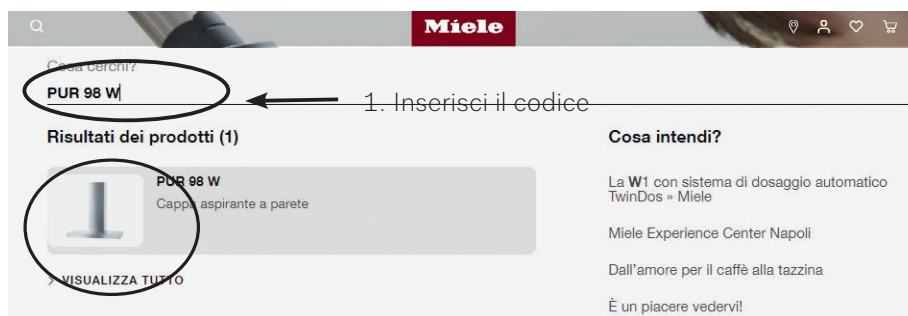
Accessori

Prodotto	Descrizione	Mat. number	Prezzo in € IVA esclusa
	DUI 32 Kit di modifica ricircolo per cappe DA 6698 D, PUR 98 D	Mat. number 9561760	84,34 €
	Detergente Detergente per piani cottura in vetroceramica e acciaio	Mat. number 10173170	9,75 €
	Valvola a farfalla anti-ritorno	Mat. number 11688790	51,56 €

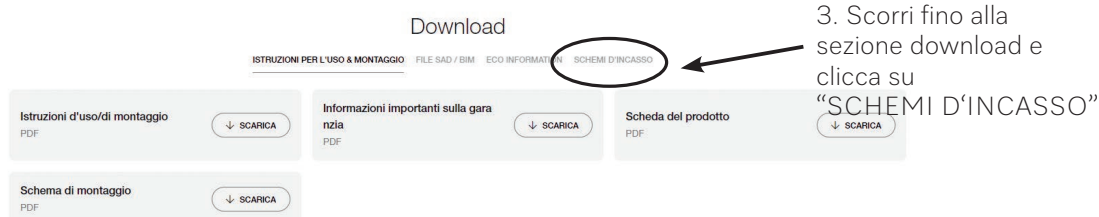
Tubazioni piatte, raccordi e altri accessori si trovano a pagina 114



Le istruzioni e gli schemi di incasso di tutte le cappe sono disponibili sul sito di Miele Italia. Gli schemi dettagliati sono raggiungibili e scaricabili con 4 semplici passi utilizzando il seguente link:
<https://www.miele.it/e/cerca-s>



2. Clicca sull'immagine del prodotto desiderato



Trova il frigorifero più adatto alla tua cucina con l'ampia scelta Miele

Frigoriferi, congelatori, frigo-congelatori e frigo-cantine

Tutti i modelli hanno la **cerniera piatta** eccetto il KFN 7733 E e il KDN 7713 E (con cerniera a trascinamento)



Frigoriferi

Da incasso

Larghezza: 560 + 10 mm
Altezza: 874 + 16 mm
1.220 + 16 mm
1.397 + 16 mm
1.772 + 16 mm

Da sottopiano

Larghezza: 600 mm
Altezza: 820 + 50 mm



Congelatori

Da incasso

Larghezza: 560 + 10 mm
Altezza: 714 + 16 mm
874 + 16 mm
1.397 + 16 mm
1.772 + 16 mm

Da sottopiano

Larghezza: 600 mm
Altezza: 820 + 50 mm



Frigo-congelatori

Da incasso

Larghezza: 560 + 16 mm
Altezza: 1.772 + 16 mm

2 cassetti freezer
3 cassetti freezer



Frigo-cantina

Da incasso

Larghezza: 560 + 8 mm
Altezza: 450 + 2 mm
Larghezza: 560 + 10 mm
Altezza: 874 + 16 mm
1.772 + 16 mm

Da sottopiano

Larghezza: 600 mm
Altezza: 820 + 50 mm



Mastercool frigoriferi americani

Frigoriferi e

Frigo-congelatori

Larghezza: 762 + 2 mm
915 + 3 mm
Altezza: 2.134 + 30 mm

Congelatori

Larghezza: 457 + 3 mm
610 + 3 mm
762 + 3 mm
Altezza: 2.134 + 30 mm

Esalta il gusto della natura



Temperatura e umidità distribuite in modo uniforme

grazie a **DynaCool**: una ventola integrata fa circolare l'aria in modo omogeneo per una perfetta conservazione degli alimenti.



Balconcini lavabili in lavastoviglie

grazie ai balconcini **PerfectClean** di Miele in materiale SAN pregiato, trasparenti e particolarmente resistenti a graffi e temperature. In questo modo non è più necessario il lavaggio manuale.



Conserva fino a 5 volte più a lungo

grazie ai sistemi **PerfectFresh Active e PerfectFresh Pro** che permettono di mantenere dentro i cassetti il livello di temperatura e di umidità in condizioni ideali per una perfetta conservazione di frutta e verdura.



Sbrinatorio automatico

per risparmiare tempo e fatica. Il **sistema NoFrost** di Miele elimina la necessità di effettuare lo sbrinatorio manuale. Inoltre, lo speciale ricircolo d'aria del vano congelatore fa sì che i surgelati non si attacchino.



Nessuno scambio di odori e umidità ideale

grazie al sistema **Duplex-Cool** che garantisce due sistemi di raffreddamento indipendenti per vano frigo e congelatore evitando la disidratazione e il passaggio di odori.



Illuminazione perfetta dei ripiani in vetro

La nuova illuminazione a LED dei ripiani in vetro **FlexiLight 2.0** illumina il vano interno dei frigoriferi Miele in modo uniforme e con una brillantezza unica.



Facile accesso ai prodotti sul fondo del ripiano

grazie a **FlexiTray**, uno scaffale girevole a 180° lavabile in lavastoviglie



Regolazione precisa dell'altezza dello scaffale

grazie ai nuovi **balconcini Miele**



Look premium e temperatura uniforme

grazie al pannello posteriore **CleanSteel anti-impronte** che nasconde le goccioline sul fondo del frigo e garantisce una temperatura omogenea in tutto il vano



Aumenta la produzione di cubetti di ghiaccio

grazie all'**Ice maker** illuminato con separatore adattabile



Inserisci comodamente le teglie da forno all'interno del frigo

grazie all'ottimizzazione degli spazi **ComfortSize**



Connetti e gestisci gli elettrodomestici

con **Miele@Home** da smart-phone, tablet e computer portatile.

Frigoriferi da sottopiano



NEW



+125 settimane di garanzia

K 31222 Ui -1

1463,11 € + IVA

- **Regolazione temperatura tramite tasti sensori**
- Interfaccia PicTronic
- Cerniera piatta
- Zona di refrigerazione: 136 l
- **Illuminazione a LED**
- Silenziosità: potenza sonora 39 dB(A) re1pW
- Classe climatica SN-T
- Consumo di energia in 365 giorni: 90 kWh/anno
- Consumo di energia in 24 h: 0,252
- **Classe energetica: E**
- Misure (H x L x P) 82-88 x 60 x 55 cm

Mat. number 12364350



NEW



+125 settimane di garanzia

K 31252 Ui -1

1.762,30 € + IVA

- **Regolazione temperatura tramite tasti sensori**
- Interfaccia PicTronic
- Apertura cestone
- Zona di refrigerazione 124 l
- **Illuminazione a LED**
- Modello da sottopiano a cassetti **SelfClose**
- 1 ripiano porta verdura
- 1 portabottiglie inserito nella porta
- Silenziosità: potenza sonora 39 dB(A) re1pW
- Classe climatica SN-T
- Consumo di energia in 365 giorni: 93 kWh/anno
- Consumo di energia in 24 h: 0,25 kWh
- **Classe energetica: E**
- Misure (H x L x P) 82-88 x 60 x 55 cm

Mat. number 12364410

+125 settimane di garanzia



NEW



K 31242 Ui F -1

1.586,07 € + IVA

- **Regolazione temperatura tramite tasti sensori**
- Interfaccia PicTronic
- Cerniera piatta
- Cassetto di congelazione a 4 stelle 15 l
- Zona di refrigerazione 104 l
- Totale volume 119 l
- Automatismo di scongelamento
- Silenziosità: potenza sonora 39 dB(A) re1pW
- Classe climatica N-ST
- Consumo di energia in 365 giorni: 145 kWh/anno
- Consumo di energia in 24 h: 0,39 kWh
- **Classe energetica: E**
- Misure (H x L x P) 82-88 x 60 x 55 cm

Mat. number 12364370

Frigoriferi da incasso



K 7115 E

836,07 € + IVA

COMFORT D'USO

- 1 cassetto **VeggieBox**
- **1 zona temperatura, 3 scaffali**
- Raffredda alimenti rapidamente con la funzione **SuperCool**

COMANDI

- **Display EasyControl**

EFFICIENZA E SOSTENIBILITÀ

- **Classe: E**
- Classe climatica SN-ST
- Consumo di energia in 365 giorni: 92kWh/anno
- Consumo di energia in 24 h: 0,25 kWh

DESIGN E DATI TECNICI

- Cerniera piatta
- **Illuminazione a LED**
- Silenziosità: potenza sonora 35 dB(A) re1pW
- Zona di refrigerazione 136 l
- Misure (H x L x P): 87,4-88,1 x 56-56,8 x 55 cm



K 7315 E

1.081,97 € + IVA

COMFORT D'USO

- 1 cassetto VeggieBox
- **1 zona temperatura, 5 scaffali**
- **portabottiglie**
- **Raffredda alimenti rapidamente con la funzione SuperCool**

COMANDI

- **Display EasyControl**

EFFICIENZA E SOSTENIBILITÀ

- **Classe: E**
- Classe climatica SN-ST
- Consumo di energia in 365 giorni: 101kWh/anno
- Consumo di energia in 24 h: 0,27 kWh

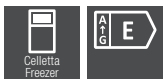
DESIGN E DATI TECNICI

- Cerniera piatta
- **Illuminazione a LED**
- Silenziosità: potenza sonora 35 dB(A) re1pW
- Zona di refrigerazione 204 l
- Misure (H x L x P): 122,1-122,8 x 56-56,8 x 55 cm

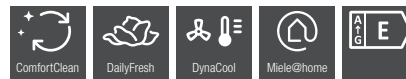
Frigoriferi da incasso



NEW



NEW



+125 settimane di garanzia

K 7316 E

1.143,44 € + IVA

COMFORT D'USO

- Cassetto verdure
- **2 zone temperatura, 4 scaffali**

COMANDI

- **TouchControl:** pulsanti touch e display a 7 segmenti

EFFICIENZA E SOSTENIBILITÀ

- **Classe: E**
- Classe climatica SN-ST
- Consumo di energia in 365 giorni: 147 kWh/anno
- Consumo di energia in 24 h: 0,40 kWh

DESIGN E DATI TECNICI

- Cerniera piatta
- **Illuminazione a LED**
- Silenziosità: potenza sonora 37 dB(A) re1pW
- Zona di refrigerazione 180 l
- Zona di congelazione: 15 l
- Misure (H x L x P): 122,1-122,8 x 56-56,8 x 55 cm

K 7715 E

1.441,80 € + IVA

COMFORT D'USO

- **Sistema DailyFresh:** cassetto spazioso con umidità regolabile
- **ComfortClean**
- **Sistema di ventilazione DynaCool**

COMANDI

- **SensorTouch:** display LCD con pulsanti touch

EFFICIENZA E SOSTENIBILITÀ

- **Classe: E**
- Classe climatica SN-T
- Consumo di energia in 365 giorni: 114,25 kWh/anno
- Consumo di energia in 24h: 0,25 kWh

DESIGN E DATI TECNICI

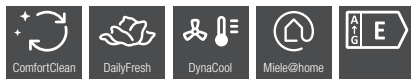
- Cerniera piatta
- **Illuminazione a LED**
- **Comfortsize:** le teglie del forno si inseriscono comodamente all'interno del frigo
- 1 zona temperatura, 7 scaffali, 2 cassetti per frutta e verdura
- 1 portabottiglie in metallo cromato
- Silenziosità: potenza sonora 33 dB(A) re1pW
- Zona di refrigerazione: 309 l
- Misure (H x L x P) 177-178 x 57 x 55 cm

FUNZIONI SMART

- **Miele@home:** per visualizzare e gestire l'elettrodomestico



NEW



+125 settimane di garanzia

K 7716 E

1.474,59 € + IVA

COMFORT D'USO

- **Sistema DailyFresh:** cassetto spazioso con umidità regolabile
- **ComfortClean:** 5 balconcini lavabili in lavastoviglie
- Sistema di ventilazione **DynaCool**
- Sistema **ComfortFrost** per sbrinare più di rado

COMANDI

- **SensorTouch:** display LCD con pulsanti touch

EFFICIENZA E SOSTENIBILITÀ

- **Classe: E**
- Classe climatica SN-T
- Consumo di energia in 365 giorni: 170,83 kWh/anno
- Consumo di energia in 24h: 0,47 kWh

DESIGN E DATI TECNICI

- Cerniera piatta
- **Illuminazione a LED**
- **ComfortSize:** le teglie del forno si inseriscono comodamente all'interno del frigo
- 2 zone temperatura, 5 scaffali, 2 cassetti per frutta e verdura
- 1 portabottiglie in metallo cromato
- Silenziosità: potenza sonora 34 dB(A) re1pW
- Zona di refrigerazione: 259 l
- Zona di congelazione: 27 l
- Misure (H x L x P) 177-178 x 57 x 55 cm

FUNZIONI SMART

- **Miele@home:** per visualizzare e gestire l'elettrodomestico

Mat. number 12444390



NEW



+125 settimane di garanzia

K 7737 D

1.581,15 € + IVA

COMFORT D'USO

- **Sistema di ventilazione Dynacool** per una perfetta circolazione dell'aria
- **Sistema DailyFresh:** cassetto spazioso con umidità regolabile
- **ComfortClean:** 5 balconcini lavabili in lavastoviglie
- Chiusura porta SoftClose

COMANDI

- **SensorTouch:** display LCD con pulsanti touch

EFFICIENZA E SOSTENIBILITÀ

- **Classe: D**
- Classe climatica SN-T
- Consumo di energia in 365 giorni: 91,62 kWh/anno
- Consumo di energia in 24 h: 0,25 kWh

DESIGN E DATI TECNICI

- Cerniera piatta
- **Illuminazione a LED:** illuminazione dall'alto per una visibilità ottimale
- 1 zona temperatura, 7 scaffali di cui 1 divisibile e 2 cassetti per frutta e verdura
- **ComfortSize:** le teglie del forno si inseriscono comodamente all'interno del frigo
- Silenziosità: potenza sonora 33 dB(A) re1pW
- Zona di refrigerazione 309 l
- Misure (H x L x P) 177,2-178,8 x 56-57 x 55 cm

FUNZIONI SMART

- **Miele@home:** per visualizzare e gestire l'elettrodomestico

Mat. number 12444430

Schemi d'incasso e indicazioni per la progettazione a fine sezione.

Frigoriferi da incasso



NEW



+125 settimane di garanzia

K 7738 D

1.622,13 € + IVA

COMFORT D'USO

- **Sistema di ventilazione Dynacool** per una perfetta circolazione dell'aria
- **Sistema DailyFresh:** cassetto spazioso con umidità regolabile
- **ComfortClean:** 5 balconcini lavabili in lavastoviglie
- **Sistema ComfortFrost**
- Chiusura porta SoftClose

COMANDI

- **SensorTouch:** display LCD con pulsanti touch

EFFICIENZA E SOSTENIBILITÀ

- **Classe: D**
- Classe climatica SN-T
- Consumo di energia in 365 giorni: 136,51 kWh/anno
- Consumo di energia in 24 h: 0,38 kWh

DESIGN E DATI TECNICI

- Cerniera piatta
- **Illuminazione a LED:** illuminazione dall'alto per una visibilità ottimale
- 2 zone temperatura, 5 scaffali di cui 1 divisibile e 2 cassette per frutta e verdura
- **ComfortSize:** le teglie del forno si inseriscono comodamente all'interno del frigo
- Silenziosità: potenza sonora 34 dB(A) re1pW
- Zona di refrigerazione 259 l
- Zona di congelazione: 27 l
- Misure (H x L x P) 177,2-178,8 x 56-57 x 55 cm

FUNZIONI SMART

- **Miele@home:** per visualizzare e gestire l'elettrodomestico

Mat. number 12444450



NEW



+125 settimane di garanzia

K 7438 D

1.638,52 € + IVA

COMFORT D'USO

- **Sistema DailyFresh:** cassetto spazioso con umidità regolabile
- **ComfortClean:** 4 balconcini lavabili in lavastoviglie
- Sistema **ComfortFrost** per sbrinare più di rado
- Chiusura porta SoftClose

COMANDI

- **SensorTouch:** display LCD con pulsanti touch

EFFICIENZA E SOSTENIBILITÀ

- **Classe: D**
- Classe climatica SN-T
- Consumo di energia in 365 giorni: 121,91 kWh/anno
- Consumo di energia in 24 h: 0,33 kWh

DESIGN E DATI TECNICI

- Cerniera piatta
- **Illuminazione a LED**
- 2 zone temperatura, 5 scaffali di cui 1 divisibile, 1 cassetto per frutta e verdura
- **ComfortSize:** le teglie del forno si inseriscono comodamente all'interno del frigo
- Silenziosità: potenza sonora 33 dB(A) re1pW
- Zona di refrigerazione 202 l
- Zona di congelazione: 16 l
- Misure (H x L x P): 139,7-141,3 x 56-57 x 55 cm

FUNZIONI SMART

- **Miele@home:** per visualizzare e gestire l'elettrodomestico

Mat. number 12444100



+125 settimane di garanzia

K 7748 D

2.023,77 € + IVA

COMFORT D'USO

- **Sistema di ventilazione Dynacool** per una perfetta circolazione dell'aria
- **Sistema PerfectFresh Pro:** regolazione ottimizzata dell'umidità sui cassetti
- **ComfortClean:** 4 balconcini lavabili in lavastoviglie
- **Sistema ComfortFrost**
- Chiusura porta SoftClose

COMANDI

- **SensorTouch:** display LCD con pulsanti touch

EFFICIENZA E SOSTENIBILITÀ

- **Classe: D**
- Classe climatica SN-T
- Consumo di energia in 365 giorni: 163,52 kWh/anno
- Consumo di energia in 24 h: 0,45 kWh

DESIGN E DATI TECNICI

- Cerniera piatta
- **Illuminazione a LED:** illuminazione dall'alto per una visibilità ottimale
- 3 zone temperatura, 4 scaffali di cui 1 divisibile, 3 cassetti per frutta e verdura
- **Pannello posteriore asciutto**
- **ComfortSize:** le teglie del forno si inseriscono comodamente all'interno del frigo
- Silenziosità: potenza sonora 34 dB(A) re1pW
- Zona di refrigerazione 248 l
- Zona di congelazione: 27 l
- Misure (H x L x P) 177,2-178,8 x 56-57 x 55 cm

FUNZIONI SMART

- **Miele@home:** per visualizzare e gestire l'elettrodomestico

Mat. number 12444700



+125 settimane di garanzia

K 7747 C 125 Gala Edition

2.048,36 € + IVA

COMFORT D'USO

- **Sistema di ventilazione Dynacool** per una perfetta circolazione dell'aria
- **Sistema PerfectFresh Pro:** regolazione ottimizzata dell'umidità sui cassetti
- **Comfortclean:** 4 balconcini lavabili in lavastoviglie
- Chiusura porta SoftClose

COMANDI

- **SensorTouch:** display LCD con pulsanti touch

EFFICIENZA E SOSTENIBILITÀ

- **Classe: C**
- Classe climatica SN-T
- Consumo di energia in 365 giorni: 99,65 kWh/anno
- Consumo di energia in 24 h: 0,27 kWh

DESIGN E DATI TECNICI

- Cerniera piatta
- **Illuminazione a LED:** illuminazione dall'alto per una visibilità ottimale
- 2 zone temperatura, 6 scaffali di cui 1 divisibile e 3 cassetti per frutta e verdura
- **Pannello posteriore in acciaio CleanSteel**
- **ComfortSize:** le teglie del forno si inseriscono comodamente all'interno del frigo
- Silenziosità: potenza sonora 32 dB(A) re1pW
- Zona di refrigerazione 294 l
- Misure (H x L x P) 177,2-178,8 x 56-57 x 55 cm

FUNZIONI SMART

- **Miele@home:** per visualizzare e gestire l'elettrodomestico

Mat. number 12361920



Voucher accessorio

Filtro Active AirClean

Riscattabile sul sito
www.miele.it

Schemi d'incasso e indicazioni per la progettazione a fine sezione.

Frigoriferi da incasso



+125 settimane di garanzia

K 7777 C

2.704,10 € + IVA

COMFORT D'USO

- Sistema di ventilazione Dynacool per una perfetta circolazione dell'aria
- Sistema **PerfectFresh Active** con umidificatore attivo nel cassetto superiore
- Ventola **Dynacool** con retroilluminazione
- Balconcini con regolazione precisa
- **Comfortclean**: 4 balconcini lavabili in lavastoviglie
- Chiusura porta SoftClose

COMANDI

- **FreshTouch**: display TFT a colori touchscreen

EFFICIENZA E SOSTENIBILITÀ

- **Classe: C**
- Classe climatica SN-T
- Consumo di energia in 365 giorni: 100,01 kWh/anno
- Consumo di energia in 24 h: 0,27 kWh

DESIGN E DATI TECNICI

- Cerniera piatta
- Illuminazione FlexiLight 2.0 con fascia a LED
- 2 zone temperatura, 7 scaffali di cui 1 divisibile e 4 illuminanti, 3 cassetti per frutta e verdura
- Pannello posteriore in acciaio CleanSteel
- Comfort size: le teglie del forno si inseriscono comodamente all'interno del frigo
- Silenziosità: potenza sonora 32 dB(A) re1pW
- Zona di refrigerazione 296 l
- Misure (H x L x P): 177,2-178,8 x 56-57 x 55 cm

FUNZIONI SMART

- **Miele@home**: per visualizzare e gestire l'elettrodomestico

Mat. number 12444890



+125 settimane di garanzia

K 7778 C

2.736,89 € + IVA

COMFORT D'USO

- Sistema di ventilazione Dynacool per una perfetta circolazione dell'aria
- Sistema **PerfectFresh Active** con umidificatore attivo nel cassetto superiore
- Ventola **Dynacool** con retroilluminazione
- Chiusura porta SoftClose e Selfclose
- Balconcini con regolazione precisa
- **Comfortclean**: 4 balconcini lavabili in lavastoviglie

COMANDI

- **FreshTouch**: display TFT a colori touchscreen

EFFICIENZA E SOSTENIBILITÀ

- **Classe: C**
- Classe climatica SN-T
- Consumo di energia in 365 giorni: 131,04 kWh/anno
- Consumo di energia in 24 h: 0,36 kWh

DESIGN E DATI TECNICI

- Cerniera piatta
- Illuminazione FlexiLight 2.0 con fascia a LED
- 3 zone temperatura, 5 scaffali di cui 1 divisibile e 2 illuminati, 3 cassetti per frutta e verdura
- Pannello posteriore in acciaio CleanSteel
- Comfort size: le teglie del forno si inseriscono comodamente all'interno del frigo
- Silenziosità: potenza sonora 33 dB(A) re1pW
- Zona di refrigerazione 296 l, Zona di congelazione 27 l
- Misure (H x L x P): 177,2-178,8 x 56-57 x 55 cm

FUNZIONI SMART

- **Miele@home**: per visualizzare e gestire l'elettrodomestico

Mat. number 12444940



NEW



+125 settimane di garanzia

K 7797 C R

3.687,70 € + IVA

COMFORT D'USO

- Sistema **PerfectFresh Active** con umidificatore attivo nel cassetto superiore
- **ComfortClean**: 5 balconcini lavabili in lavastoviglie
- Sistema di ventilazione **DynaCool**
- Sistema chiusura **SoftClose** e **SelfClose**
- Sistema **ActiveDoor**: apertura e chiusura automatica

COMANDI

- **FreshTouch**: display TFT a colori touchscreen

EFFICIENZA E SOSTENIBILITÀ

- **Classe: C**
- Classe climatica SN-T
- Consumo di energia in 365 giorni: 99,65 kWh/anno
- Consumo di energia in 24h: 0,27 kWh

DESIGN E DATI TECNICI

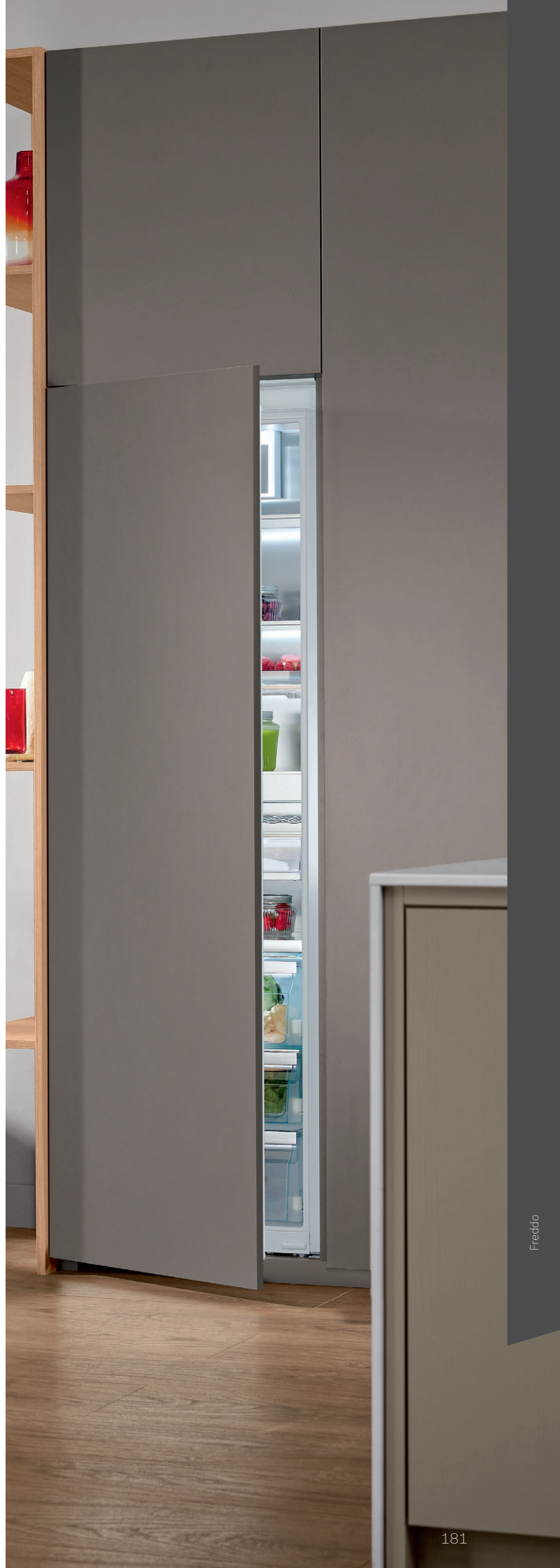
- Cerniera piatta
- **Illuminazione FlexiLight 2.0** con fascia a LED
- **Comfortsize**: le teglie del forno si inseriscono comodamente all'interno del frigo
- 2 zone temperatura, 4 scaffali di cui 2 illuminati, 3 cassetti per frutta e verdura
- 1 portabottiglie in metallo cromato
- **Pannello posteriore in acciaio CleanSteel**
- **CompactCase**
- **Flexitray**: ripiano con base girevole
- Silenziosità: potenza sonora 32 dB(A) re1pW
- Zona di refrigerazione: 296 l
- Zona Perfect Fresh: 98 l
- Misure (H x L x P) 177-178 x 57 x 55 cm

FUNZIONI SMART

- **Miele@home**: per visualizzare e gestire l'elettrodomestico

Mat. number 12444970

Schemi d'incasso e indicazioni per la progettazione a fine sezione.



Congelatori da sottopiano

Congelatori da incasso



+125 settimane di garanzia

F 31202 Ui-1

1.540,98 € + IVA

- **Regolazione temperatura tramite tasti sensori**
- Interfaccia PicTronic
- Cerniera piatta
- Zona di refrigerazione 96 l
- 3 cassetti
- Silenziosità: potenza sonora 38 dB(A) re1pW
- Classe climatica SN-T
- Consumo di energia in 365 giorni: 148 kWh/anno
- Consumo di energia in 24 h: 0,40 kWh
- **Classe energetica: D**
- Misure (H x L x P) 82-87-da sottopiano x 60 x 55 cm



+125 settimane di garanzia

FNS 7040 B

1.736,89 € + IVA

COMFORT D'USO

- Sistema di scongelamento **NoFrost**
- Chiusura porta **SoftClose**
- Sistema di congelamento rapido **SuperFrost**

COMANDI

- **SensorTouch:** display LCD con pulsanti touch

EFFICIENZA E SOSTENIBILITÀ

- **Classe energetica: B**
- Classe climatica SN-ST
- Consumo di energia in 365 giorni: 147,62 kWh/anno
- Consumo di energia in 24h: 0,41 kWh

DESIGN E DATI TECNICI

- Cerniera piatta
- Silenziosità: potenza sonora 33 dB(A) re1pW
- Volume utile totale 66 l
- Misure (H x L x P) 72 x 56 x 55 cm

FUNZIONI SMART

- **Miele@home:** per visualizzare e gestire l'elettrodomestico



+125 settimane di garanzia

FNS 7140 C

1.999,18 € + IVA

COMFORT D'USO

- Sistema di scongelamento **NoFrost**
- Chiusura porta **SoftClose**

COMANDI

- **SensorTouch**: display LCD con pulsanti touch

EFFICIENZA E SOSTENIBILITÀ

- **Classe energetica: C**
- Classe climatica SN-ST
- Consumo di energia in 365 giorni: 122,48 kWh/anno
- Consumo di energia in 24h: 0,33 kWh

DESIGN E DATI TECNICI

- Cerniera piatta
- 1 zona temperatura
- 4 cassetti freezer
- Silenziosità: potenza sonora 33 dB(A) re1pW
- Volume utile totale 87 l
- Misure (H x L x P) 89 x 57 x 55 cm

FUNZIONI SMART

- **Miele@home**: per visualizzare e gestire l'elettrodomestico



+125 settimane di garanzia

FNS 7710 E

2.458,20 € + IVA

COMFORT D'USO

- Sistema scongelamento **NoFrost**
- **SuperFrost**: congelamento rapido e delicato di alimenti
- Possibilità di installazione Side-by-Side

COMANDI

- **SensorTouch**: display LCD con pulsanti touch

EFFICIENZA E SOSTENIBILITÀ

- **Classe energetica: E**
- Classe climatica SN-T
- Consumo di energia in 365 giorni: 237,25 kWh/anno
- Consumo di energia in 24h: 0,65 kWh

DESIGN E DATI TECNICI

- Cerniera piatta
- 1 Zona temperatura
- 8 cassetti freezer
- Silenziosità: potenza sonora 33 dB(A) re1pW
- Volume utile totale: 213 l
- Misure (H x L x P) 177 - 178 x 57 x 55 cm

FUNZIONI SMART

- **Miele@home**: per visualizzare e gestire l'elettrodomestico

Frigo-congelatori da incasso



+125 settimane di garanzia

FNS 7740 D 125 Gala Edition

2.786,07 € + IVA

COMFORT D'USO

- ComfortClean
- Sistema scongelamento **NoFrost**
- Chiusura porta **SoftClose**

COMANDI

- **SensorTouch:** display LCD con pulsanti touch

EFFICIENZA E SOSTENIBILITÀ

- **Classe energetica: D**
- Classe climatica SN-T
- Consumo di energia in 365 giorni: 189,80 kWh/annuo
- Consumo di energia in 24h: 0,52 kWh

DESIGN E DATI TECNICI

- Cerniera piatta
- 1 Zona temperatura
- 8 cassetti freezer
- Silenziosità: potenza sonora 33 dB(A) re1pW
- Volume utile totale: 213 l
- Misure (H x L x P) 178 x 57 x 55 cm

FUNZIONI SMART*

- **Miele@home:** per visualizzare e gestire l'elettrodomestico



+125 settimane di garanzia

FNS 7774 D

3.318,85 € + IVA

COMFORT D'USO

- ComfortClean
- Sistema scongelamento **NoFrost**
- Chiusura porta SoftClose

COMANDI:

- **FreshTouch:** display TFT a colori touchscreen

EFFICIENZA E SOSTENIBILITÀ

- **Classe energetica: D**
- Classe climatica SN-ST
- Consumo di energia in 365 giorni: 189,8 kWh/anno
- Consumo di energia in 24h: 0,52 kWh

DESIGN E DATI TECNICI

- 1 zona temperatura
- 8 cassetti freezer di cui 2 Ice&Pizza Box
- Cerniera piatta
- IceMaker con allacciamento alla rete idrica
- Silenziosità: potenza sonora 33 dB(A) re1pW
- Volume utile totale 213 l
- Misure (H x L x P) 178 x 57 x 55 cm

FUNZIONI SMART*

- **Miele@home:** per visualizzare e gestire l'elettrodomestico



NEW



+125 settimane di garanzia

FNS 7794 D L

3.687,70 € + IVA

COMFORT D'USO

- Sistema scongelamento **NoFrost**
- **SuperFrost:** congelamento rapido e delicato di alimenti
- Chiusura porta **SoftClose**
- Apertura e chiusura automatica dello sportello: **ActiveDoor**
- Possibilità di installazione Side-by-Side

COMANDI

- **FreshTouch:** display TFT a colori touchscreen

EFFICIENZA E SOSTENIBILITÀ

- **Classe energetica: D**
- Classe climatica SN-T
- Consumo di energia in 365 giorni: 189,8 kWh/anno
- Consumo di energia in 24h: 0,52 kWh

DESIGN E DATI TECNICI

- Cerniera piatta
- 1 Zona temperatura
- 8 cassetti freezer di cui 1 su guide telescopiche e 2 Ice&Pizza Box
- IceMaker illuminato con allacciamento alla rete idrica
- Silenziosità: potenza sonora 33 dB(A) re1pW
- Volume utile totale: 213 l
- Misure (H x L x P) 177-178 x 57 x 55 cm

FUNZIONI SMART

- **Miele@home:** per visualizzare e gestire l'elettrodomestico

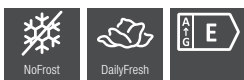
Mat. number 12443650

Schemi d'incasso e indicazioni per la progettazione a fine sezione.



Freddo

Frigo-congelatori da incasso



ESSENTIAL

KDN 7713 E

1.451,25 € + IVA

COMFORT D'USO

- Sistema scongelamento **NoFrost**
- 2 cassetti con umidità regolabile **DailyFresh ExtraCool**
- **DuplexCool**: nessuno scambio di odori e umidità ideale

COMANDI

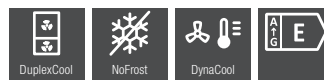
- **EasyControl**

EFFICIENZA E SOSTENIBILITÀ

- **Classe: E**
- Classe climatica SN-ST
- Consumo di energia in 365 giorni: 234 kWh/anno

DESIGN E DATI TECNICI

- **Cerniera a trascinamento**
- **Illuminazione a LED**
- 3 zone temperatura, 3 balconcini
- 3 cassetti freezer
- Silenziosità: potenza sonora 35 dB(A) re1pW
- Zona di refrigerazione: 184 l
- Zona di congelazione: 76 l
- Volume utile totale: 260 l
- Misure (H x L x P) 177,2-178x 56-56,8x 55 cm



ESSENTIAL

KDN 7714 E

1.451,25 € + IVA

COMFORT D'USO

- Sistema scongelamento **NoFrost**
- 2 cassetti con umidità regolabile **DailyFresh ExtraCool**
- **DuplexCool**: nessuno scambio di odori e umidità ideale

COMANDI

- **EasyControl**

EFFICIENZA E SOSTENIBILITÀ

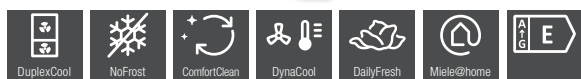
- **Classe: E**
- Classe climatica SN-ST
- Consumo di energia in 365 giorni: 234 kWh/anno

DESIGN E DATI TECNICI

- Cerniera piatta
- **Illuminazione a LED**
- 3 zone temperatura, 3 balconcini
- 3 cassetti freezer
- Silenziosità: potenza sonora 35 dB(A) re1pW
- Zona di refrigerazione: 184 l
- Zona di congelazione: 76 l
- Volume utile totale: 260 l
- Misure (H x L x P) 177,2-178x 56-56,8x 55 cm



NEW



+125 settimane di garanzia

ESSENTIAL

KFN 7733 E

1.882,13 € + IVA

COMFORT D'USO

- **Sistema di ventilazione Dynacool** per una perfetta circolazione dell'aria
- **DuplexCool:** nessuno scambio di odori e umidità ideale
- Sistema scongelamento **NoFrost**
- Sistema **DailyFresh:** cassetto spazioso con umidità regolabile
- **Comfortclean:** 3 balconcini lavabili in lavastoviglie

COMANDI

- **SensorTouch:** display LCD con pulsanti touch

EFFICIENZA E SOSTENIBILITÀ

- **Classe: E**
- Classe climatica SN-ST
- Consumo di energia in 365 giorni: 227,03 kWh/anno
- Consumo di energia in 24 h: 0,62 kWh

DESIGN E DATI TECNICI

- **Cerniera a trascinamento**
- **Illuminazione a LED:** illuminazione dall'alto per una visibilità ottimale
- 2 zone temperatura, 4 scaffali di cui 1 divisibile, 1 cassetto per frutta e verdura
- 3 cassette freezer
- **Comfort size:** le teglie del forno si inseriscono comodamente all'interno del frigo
- Silenziosità: potenza sonora 35 dB(A) re1pW
- Zona di refrigerazione 183 l
- Zona di congelazione: 70 l
- Volume utile totale 253 l
- Misure (H x L x P): 177,2-178,8x 56-57x55 cm

FUNZIONI SMART

- **Miele@home:** per visualizzare e gestire l'elettrodomestico

Mat. number 12445080



NEW



+125 settimane di garanzia

KFN 7734 C

2.172,13 € + IVA

COMFORT D'USO

- Sistema ventilazione DynaCool per una perfetta circolazione dell'aria
- DuplexCool nessuno scambio di odori e umidità ideale
- Sistema scongelamento **NoFrost**
- **Sistema DailyFresh:** cassetto spazioso con umidità regolabile
- ComfortClean: 3 balconcini lavabili in lavastoviglie
- **SuperFrost:** congelamento rapido e delicato di alimenti
- Chiusura porta SoftClose

COMANDI

- **SensorTouch:** display LCD con pulsanti touch

EFFICIENZA E SOSTENIBILITÀ

- **Classe energetica: C**
- Classe climatica SN-T
- Consumo di energia in 365 giorni: 145 kWh/anno
- Consumo di energia in 24h: 0,40 kWh

DESIGN E DATI TECNICI

- **Illuminazione a LED:** illuminazione dall'alto per una visibilità ottimale
- Cerniera piatta
- 2 Zone temperatura, 5 scaffali
- 1 cassetto PerfectFresh
- 3 cassette congelatore
- Silenziosità: potenza sonora 34 dB(A) re1pW
- Volume utile totale: 253 l
- Misure (H x L x P) 1770 x 559 x 546

FUNZIONI SMART

- **Miele@home:** per visualizzare e gestire l'elettrodomestico

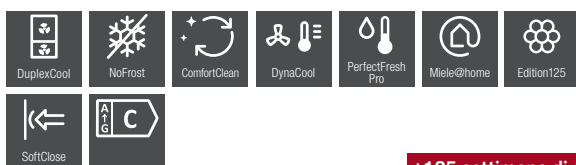
Mat. number 12336150

Schemi d'incasso e indicazioni per la progettazione a fine sezione.

Frigo-congelatori da incasso



NEW



+125 settimane di garanzia

KFN 7744 C 125 Gala Edition

2.376,23 € + IVA

COMFORT D'USO

- **Sistema di ventilazione Dynacool** per una perfetta circolazione dell'aria
- **DuplexCool:** nessuno scambio di odori e umidità ideale
- Sistema scongelamento **NoFrost**
- Sistema **PerfectFreshPro:** regolazione ottimizzata dell'umidità sui cassetti
- **Comfortclean:** 2 balconcini lavabili in lavastoviglie
- Chiusura porta **SoftClose**

COMANDI

- **SensorTouch:** display LCD con pulsanti touch

EFFICIENZA E SOSTENIBILITÀ

- **Classe: C**
- Classe climatica SN-ST
- Consumo di energia in 365 giorni: 165,71 kWh/anno
- Consumo di energia in 24 h: 0,45 kWh

DESIGN E DATI TECNICI

- **Illuminazione a LED:** illuminazione dall'alto per una visibilità ottimale
- Cerniera piatta
- 3 zone temperatura, 3 scaffali di cui 1 divisibile, 2 cassetti per frutta e verdura
- 3 cassetti freezer
- **Pannello posteriore acciaio CleanSteel**
- **Comfort size:** le teglie del forno si inseriscono comodamente all'interno del frigo
- Silenziosità: potenza sonora 33 dB(A) re1pW
- Zona di refrigerazione 174 l
- Zona di congelazione: 70 l
- Volume utile totale 244 l
- Misure (H x L x P) 177,2-178,8 x 56-57 x 55 cm

FUNZIONI SMART

- **Miele@home:** per visualizzare e gestire l'elettrodomestico



Voucher accessorio

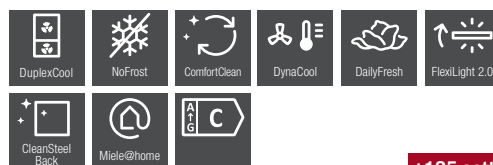
Filtro Active AirClean

Riscattabile sul sito
www.miele.it

Mat. number 12361990



NEW



+125 settimane di garanzia

KFN 7764 C

2.909,02 € + IVA

COMFORT D'USO

- **Sistema di ventilazione Dynacool** per una perfetta circolazione dell'aria
- **DuplexCool:** nessuno scambio di odori e umidità ideale
- Sistema scongelamento **NoFrost**
- Sistema **DailyFresh:** cassetto spazioso con umidità regolabile
- Chiusura **Softclose**
- **ComfortClean:** 3 balconcini lavabili in lavastoviglie

COMANDI

- **Freshtouch:** display TFT a colori touchscreen

EFFICIENZA E SOSTENIBILITÀ

- **Classe: C**
- Classe climatica SN-T
- Consumo di energia in 365 giorni: 145,27 kWh/anno
- Consumo di energia in 24 h: 0,45 kWh

DESIGN E DATI TECNICI

- Cerniera piatta
- **Illuminazione FlexiLight 2.0** con fascia a LED
- 2 zone temperatura, 5 scaffali di cui 1 divisibile e 2 illuminati, 1 cassetto per frutta e verdura
- 3 cassetti freezer su guide telescopiche e zona freezer illuminata
- **Pannello posteriore in acciaio CleanSteel**
- **Comfort size:** le teglie del forno si inseriscono comodamente all'interno del frigo
- Silenziosità: potenza sonora 33 dB(A) re1pW
- Zona di refrigerazione 184 l, Zona di congelazione: 70 l
- Volume utile totale 254 l
- Misure (H x L x P): 177,2-178,8 x 56-57 x 55 cm

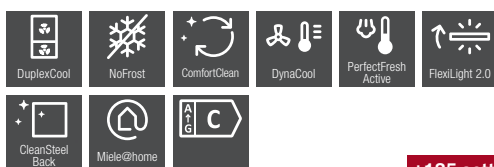
FUNZIONI SMART

- **Miele@home:** per visualizzare e gestire l'elettrodomestico

Mat. number 12445160



NEW



+125 settimane di garanzia

KFN 7774 C

3.113,93 € + IVA

COMFORT D'USO

- **Sistema di ventilazione Dynacool** per una perfetta circolazione dell'aria
- **DuplexCool:** nessuno scambio di odori e umidità ideale
- Sistema scongelamento **NoFrost**
- Sistema **PerfectFresh Active** con umidificatore attivo nel cassetto superiore
- Chiusura **Softclose**
- **Comfortclean:** 2 balconcini lavabili in lavastoviglie
- Balconcini con **regolazione precisa**

COMANDI

- **FreshTouch:** display TFT a colori touchscreen

EFFICIENZA E SOSTENIBILITÀ

- **Classe: C**
- Classe climatica SN-ST
- Consumo di energia in 365 giorni: 165,35 kWh/anno
- Consumo di energia in 24 h: 0,45 kWh

DESIGN E DATI TECNICI

- Cerniera piatta
- **Illuminazione FlexiLight 2.0** con fascia a LED
- 3 zone temperatura, 4 scaffali di cui 1 divisibile e 2 illuminati, 2 cassetti per frutta e verdura
- 3 cassetti freezer su guide telescopiche e zona freezer illuminata
- **Pannello posteriore in acciaio CleanSteel**
- **Comfort size:** le teglie del forno si inseriscono comodamente all'interno del frigo
- Silenziosità: potenza sonora 33 dB(A) re1pW
- Zona di refrigerazione 175 l, Zona di congelazione: 70 l
- Volume utile totale 245 l
- Misure (H x L x P): 177,2-178,8 x 56-57 x 55 cm

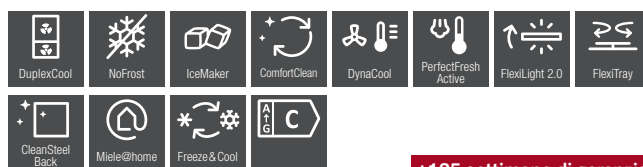
FUNZIONI SMART

- **Miele@home:** per visualizzare e gestire l'elettrodomestico

Mat. number 12445190



NEW



+125 settimane di garanzia

KFN 7795 C

3.433,61 € + IVA

COMFORT D'USO

- **Sistema di ventilazione Dynacool** per una perfetta circolazione dell'aria
- **DuplexCool:** nessuno scambio di odori e umidità ideale
- Sistema scongelamento **NoFrost**
- Sistema **PerfectFresh Active** con umidificatore attivo nel cassetto superiore
- Chiusura **Softclose**
- **ComfortClean:** 2 balconcini lavabili in lavastoviglie
- Balconcini con **regolazione precisa**
- **Freeze&Cool:** utilizzo flessibile del vano congelatore

COMANDI

- **FreshTouch:** display TFT a colori touchscreen

EFFICIENZA E SOSTENIBILITÀ

- **Classe: C**
- Classe climatica SN-ST
- Consumo di energia in 365 giorni: 166,08 kWh/anno
- Consumo di energia in 24 h: 0,45 kWh

DESIGN E DATI TECNICI

- Cerniera piatta
- **Illuminazione FlexiLight 2.0** con fascia a LED
- 3 zone temperatura, 4 scaffali di cui 2 illuminati, 2 cassetti per frutta e verdura
- 3 cassetti freezer su guide telescopiche e zona freezer illuminata
- **Flexitray:** ripiano con base girevole
- **Icemaker illuminato** con allacciamento alla rete idrica
- **Pannello posteriore in acciaio CleanSteel**
- **Comfort size:** le teglie del forno si inseriscono comodamente all'interno del frigo
- Silenziosità: potenza sonora 33 dB(A) re1pW
- Zona di refrigerazione 175 l, Zona di congelazione: 71 l
- Volume utile totale 246 l
- Misure (H x L x P): 177,2-178,8 x 56-57 x 55 cm

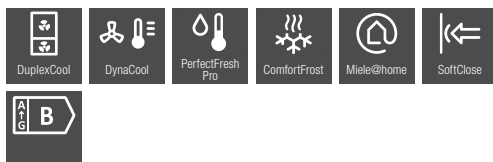
FUNZIONI SMART

- **Miele@home:** per visualizzare e gestire l'elettrodomestico

Mat. number 12445210

Schemi d'incasso e indicazioni per la progettazione a fine sezione.

Frigo-congelatori da incasso



+125 settimane di garanzia

KF 7742 B

2.294,26 € + IVA

COMFORT D'USO

- **Sistema di ventilazione Dynacool** per una perfetta circolazione dell'aria
- **DuplexCool:** nessuno scambio di odori e umidità ideale
- Sistema **PerfectFresh Pro:** regolazione ottimizzata dell'umidità sui cassetti
- Sistema **ComfortFrost**
- Chiusura porta **SoftClose**

COMANDI

- **SensorTouch:** display LCD con pulsanti touch

EFFICIENZA E SOSTENIBILITÀ

- **Classe: B**
- Classe climatica SN-T
- Consumo di energia in 365 giorni: 115,71 kWh/anno
- Consumo di energia in 24 h: 0,32 kWh

DESIGN E DATI TECNICI

- Cerniera piatta
- **Illuminazione a LED:** illuminazione dall'alto per una visibilità ottimale
- 3 zone temperatura, 4 scaffali di cui 1 divisibile, 2 cassetti per frutta e verdura
- 2 cassetti freezer
- **Pannello posteriore asciutto**
- **Comfort size:** le teglie del forno si inseriscono comodamente all'interno del frigo
- Silenziosità: potenza sonora 29 dB(A) re1pW
- Zona di refrigerazione 201 l
- Zona di congelazione: 54 l
- Volume utile totale 255 l
- Misure (H x L x P): 177,2-178,8 x 56-57 x 55 cm

FUNZIONI SMART

- **Miele@home:** per visualizzare e gestire l'elettrodomestico

Mat. number 12445040

Schemi d'incasso e indicazioni per la progettazione a fine sezione.



Miele

Miele
DynaCool



Frigo-cantine da sottopiano



+125 settimane di garanzia

KWT 6321

2.643,44 € + IVA

Cantinetta vino da incasso sottopiano

COMFORT D'USO

- Capacità del vano cantina 94 l, max 34 bottiglie (tipo Bordeaux 0,75 l)
- 2 zone separate con: Illuminazione dedicata, Riscaldamento interno per temperature ambiente basse, **DynaCool**, Afflusso di aria fresca attraverso filtro a carboni attivi

COMANDI

- **Impostazione indipendente della temperatura delle zone tra +5°C e +20°C**

EFFICIENZA E SOSTENIBILITÀ

- **Classe energetica: G**
- Silenziosità: potenza sonora 38 dB(A) re1pW
- Consumo di energia in 365 giorni: 195 kWh/anno
- Consumo di energia in 24 h: 0,53 kWh

DESIGN E DATI TECNICI

- Enoteca bizona
- Misure (H x L x P) 82-87 x 60 x 55,5 cm
- Possibilità di sostituzione ripiani*

*Accessorio acquistabile separatamente

Mat. number 9764980



+125 settimane di garanzia

KWT 6322 UG-1

3.610,66 € + IVA

Cantinetta vino da incasso sottopiano

COMFORT D'USO

- Capacità del vano cantina 94 l, max 34 bottiglie (tipo Bordeaux 0,75 l)
- 2 zone separate con: Illuminazione dedicata, Riscaldamento interno per temperature ambiente basse, **DynaCool**, Afflusso di aria fresca attraverso filtro a carboni attivi

COMANDI

- **Impostazione indipendente della temperatura delle zone tra +5°C e +20°C**
- **Apertura Push2Open e chiusura SoftClose**

EFFICIENZA E SOSTENIBILITÀ

- **Classe energetica: G**
- Silenziosità: potenza sonora 37 dB(A) re1pW
- Consumo di energia in 365 giorni: 144 kWh/anno
- Consumo di energia in 24 h: 0,39 kWh

DESIGN E DATI TECNICI

- Enoteca bizona
- **Illuminazione LED**
- **2 livelli FlexiFrame in legno: massima stabilità per ogni tipo di bottiglia**
- Misure (H x L x P) 82-87 x 60 x 58 cm
- L'area di reazione del KWT 6322 deve essere maggiore di 300 cm²

FUNZIONI SMART*

- **Miele@home:** per visualizzare e gestire l'elettrodomestico
- **MobileControl:** gestione tramite Smartphone

*Attraverso accessorio acquistabile separatamente

Mat. number 12497000

Schemi d'incasso e indicazioni per la progettazione a fine sezione.

Frigo-cantine da incasso



+125 settimane di garanzia

KWT 7112 iG ed/cs

2.872,95 € + IVA

Cantina vino da incasso

COMFORT D'USO

- Capacità del vano cantina max. 18 bottiglie (tipo Bordeaux 0,75 l)
- Riscaldamento interno per temperature ambiente basse, **DynaCool**, Afflusso di aria fresca attraverso filtro a carboni attivi

COMANDI

- **Apertura Push2Open e chiusura SoftClose**
- Impostazione indipendente della temperatura tra +5°C e +20°C

EFFICIENZA E SOSTENIBILITÀ

- **Classe energetica: G**
- Silenziosità: potenza sonora 37 dB(A) re1pW

DESIGN E DATI TECNICI

- Enoteca monozona
- Porta in vetro e display TouchControl
- **Illuminazione LED, 2 livelli FlexiFrame in legno**
- Misure (H x L x P) 45-45,2 x 56-56,8 x 55 cm

FUNZIONI SMART*

- **Miele@home**: per visualizzare e gestire l'elettrodomestico
- **MobileControl**: gestione tramite Smartphone

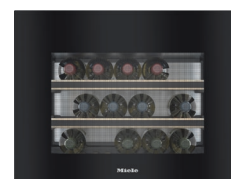
*Attraverso accessorio acquistabile separatamente



KWT 7112 iG 125 Gala Edition
OBWS/MATT
3.049,12 € + IVA

Mat. number 12204800

+125 settimane di garanzia



KWT 7112 iG OBSW
3.049,12 € + IVA

Mat. number 11186580

+125 settimane di garanzia

CLST
Mat. number 11186560



NEW



+125 settimane di garanzia

KWT 6422 iG-1

3.524,59 € + IVA

Cantina vini da incasso

COMFORT D'USO

- Capacità del vano cantina **max 33 bottiglie** (bordoese)
- **2 zone di temperatura separate**
- 2 livelli **FlexiFrame** in legno di frassino
- Ventilazione **DynaCool** e **Active AirClean**
- **Espositore 3D**

COMANDI

- Impostazione indipendente della temperatura per le due zone
- Porta in vetro e display **TouchControl**
- Apertura **Push2Open** e chiusura **SoftClose**

EFFICIENZA E SOSTENIBILITÀ

- **Classe energetica: G**
- Silenziosità: potenza sonora 32 dB(A) re1pW

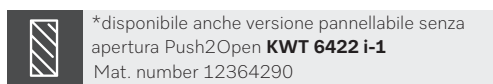
DESIGN E DATI TECNICI

- Illuminazione LED
- Misure (H x L x P) 87,4-89 x 56-57 x 55 cm

FUNZIONI SMART*

- **Miele@home:** per visualizzare e gestire l'elettrodomestico
- **MobileControl:** gestione tramite Smartphone

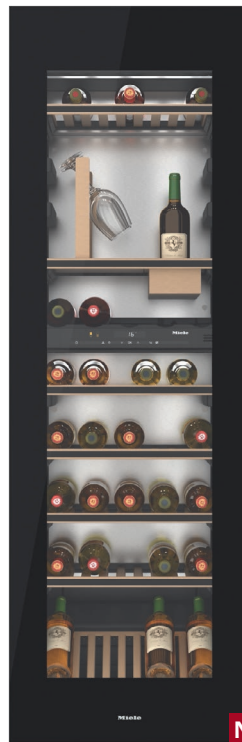
*Attraverso accessorio acquistabile separatamente



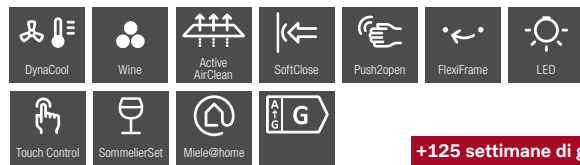
*disponibile anche versione pannellabile senza apertura Push2Open **KWT 6422 i-1**
Mat. number 12364290

al prezzo di **3.258,20 € + IVA**

OBSW
Mat. number 12364280



NEW



+125 settimane di garanzia

KWT 6722 iG S-1

5.286,89 € + IVA

Cantina vini da incasso

COMFORT D'USO

- Capacità del vano cantina **max 83 bottiglie** (bordoese)
- **2 zone di temperatura separate**
- 8 livelli **FlexiFrame** in legno di frassino
- Ventilazione **DynaCool** e **Active AirClean**
- **Espositore 3D**

COMANDI

- Impostazione indipendente della temperatura per le due zone
- Porta in vetro e display **TouchControl**
- Apertura **Push2Open** e chiusura **SoftClose**

EFFICIENZA E SOSTENIBILITÀ

- **Classe energetica: G**
- Silenziosità: potenza sonora 32 dB(A) re1pW

DESIGN E DATI TECNICI

- Illuminazione LED
- Misure (H x L x P) 177,2-178,8 x 56-57 x 55 cm

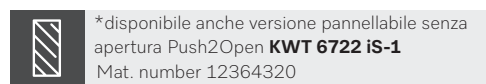
DOTAZIONE:

- **Set Sommelier**

FUNZIONI SMART*

- **Miele@home:** per visualizzare e gestire l'elettrodomestico
- **MobileControl:** gestione tramite Smartphone

*Attraverso accessorio acquistabile separatamente



*disponibile anche versione pannellabile senza apertura Push2Open **KWT 6722 iS-1**
Mat. number 12364320

al prezzo di **5.020,49 € + IVA**

OBSW
Mat. number 12364310



Sommelier Set WSS 6700

Schemi d'incasso e indicazioni per la progettazione a fine sezione.

Frigo-cantine Mastercool



KWT 2612 Vi

9.692,62 € + IVA

COMFORT DI UTILIZZO

- Capacità del vano cantina max 104 bottiglie (bordoless)
- 13 livelli FlexiFrame in legno di faggio
- **Sistema di ventilazione Dynacool** per una perfetta circolazione dell'aria
- Sistema di apertura porta **Push2Open** per comparto frigorifero
- Apertura manuale del comparto congelatore
- Chiusura **SoftClose** dei cassetti

COMANDI

- Comandi **MasterSensor** con display full touch
- 3 zone di temperatura separate

EFFICIENZA E SOSTENIBILITÀ

- **Classe energetica: G**
- Classe climatica SN-T

DESIGN E DATI TECNICI

- Illuminazione **Brilliant Light**
- Misure di nicchia in cm (L x H x P) 61,0 - 61,3 x 213,4 - 216,4 x 62,9
- Misure di prodotto in cm (L x H x P) 60,3 x 212,5 x 60,8
- Incernieratura a sinistra
- Possibile reversione cerniera in loco con apposito kit
- Cerniera piatta
- Volume utile totale: 361
- Potenza sonora in dB(A) re1pW 42

FUNZIONI SMART

- **Miele@home**: per visualizzare e gestire l'elettrodomestico
- **WifiConn@ct**: possibilità di connettere l'elettrodomestico via wi-fi

Mat. number 11504100



KWT 2672 ViS

10.159,84 € + IVA

COMFORT DI UTILIZZO

- Capacità del vano cantina max 77 bottiglie (bordoless)
- 9 livelli FlexiFrame in legno di faggio
- **Sistema di ventilazione Dynacool** per una perfetta circolazione dell'aria
- Sistema di apertura porta **Push2Open** per comparto frigorifero
- Apertura manuale del comparto congelatore
- Chiusura **SoftClose** dei cassetti

COMANDI

- Comandi **MasterSensor** con display full touch
- 3 zone di temperatura separate

EFFICIENZA E SOSTENIBILITÀ

- **Classe energetica: G**
- Classe climatica SN-T

DESIGN E DATI TECNICI

- Illuminazione **Brilliant Light**
- Misure di nicchia in cm (L x H x P) 61,0 - 61,3 x 213,4 - 216,4 x 62,9
- Misure di prodotto in cm (L x H x P) 60,3 x 212,5 x 60,8
- Incernieratura a sinistra
- Possibile reversione cerniera in loco con apposito kit
- Cerniera piatta
- Volume utile totale: 361
- Potenza sonora in dB(A) re1pW 42

DOTAZIONE

- Set Sommelier

FUNZIONI SMART

- **Miele@home**: per visualizzare e gestire l'elettrodomestico
- **WifiConn@ct**: possibilità di connettere l'elettrodomestico via wi-fi

Mat. number 11504120

Sommelier Set WSS 2600



Frigoriferi Mastercool



K 2802 Vi

8.548,36 € + IVA

COMFORT DI UTILIZZO

- **Sistema di ventilazione Dynacool** per una perfetta circolazione dell'aria
- **2 cassetti MasterFresh:** gestione di temperatura e umidità per alimenti freschi fino a 5 volte più a lungo
- Filtro Active AirClean
- Funzione **SuperCool**
- Sistema di apertura porta **Push2Open** per comparto frigorifero
- Apertura manuale del comparto congelatore
- Chiusura **SoftClose** dei cassetti

COMANDI

- Comandi **MasterSensor** con display full touch
- 2 zone di temperatura separate

EFFICIENZA E SOSTENIBILITÀ

- **Classe energetica: E**
- Classe climatica SN-T

DESIGN E DATI TECNICI

- Illuminazione **Brilliant Light**
- Misure di nicchia in cm (L x H x P) 76,2 - 76,4 x 213,4 - 216,4 x 62,9
- Misure di prodotto in cm (L x H x P) 75,6 x 212,5 x 60,8
- Incernieratura a destra
- Possibile reversione cerniera in loco con apposito kit
- Cerniera piatta
- Volume utile totale: 463
- Potenza sonora in dB(A) re1pW 40

DOTAZIONE

- Porta bottiglie

FUNZIONI SMART

- **Miele@home:** per visualizzare e gestire l'elettrodomestico
- **WifiConn@ct:** possibilità di connettere l'elettrodomestico via wi-fi

Mat. number 11503720



K 2902 Vi

9.073,77 € + IVA

COMFORT DI UTILIZZO

- **Sistema di ventilazione Dynacool** per una perfetta circolazione dell'aria
- **2 cassetti MasterFresh:** gestione di temperatura e umidità per alimenti freschi fino a 5 volte più a lungo
- Filtro Active AirClean
- Funzione **SuperCool**
- Sistema di apertura porta **Push2Open** per comparto frigorifero
- Apertura manuale del comparto congelatore
- Chiusura **SoftClose** dei cassetti

COMANDI

- Comandi **MasterSensor** con display full touch
- 2 zone di temperatura separate

EFFICIENZA E SOSTENIBILITÀ

- **Classe energetica: E**
- Classe climatica SN-T

DESIGN E DATI TECNICI

- Illuminazione **Brilliant Light**
- Misure di nicchia in cm (L x H x P) 91,5 - 91,8 x 213,4 - 216,4 x 62,9
- Misure di prodotto in cm (L x H x P) 90,8 x 212,5 x 60,8
- Incernieratura a destra
- Possibile reversione cerniera in loco con apposito kit
- Cerniera piatta
- Volume utile totale: 567
- Potenza sonora in dB(A) re1pW 40

DOTAZIONE

- Porta bottiglie

FUNZIONI SMART

- **Miele@home:** per visualizzare e gestire l'elettrodomestico
- **WifiConn@ct:** possibilità di connettere l'elettrodomestico via wi-fi

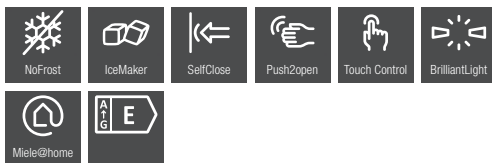
Mat. number 11503740

Schemi d'incasso e indicazioni per la progettazione a fine sezione.

Congelatori Mastercool



NEW



F 2413 Vi

7.516,39 € + IVA

COMFORT DI UTILIZZO

- Scongelamento automatico **NoFrost**
- **IceMaker** con collegamento alla rete idrica
- Funzione **SuperFreeze**
- Sistema di apertura porta **Push2Open** per comparto frigorifero
- Apertura manuale del comparto congelatore
- Chiusura **SoftClose** dei cassetti

COMANDI

- Comandi **MasterSensor** con display full touch

EFFICIENZA E SOSTENIBILITÀ

- **Classe energetica: E**
- Classe climatica SN-T

DESIGN E DATI TECNICI

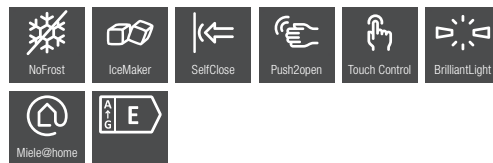
- Illuminazione **Brilliant Light**
- Misure di nicchia in cm (L x H x P) 45,7 - 46,0 x 213,4 - 216,4 x 62,9
- Misure di prodotto in cm (L x H x P) 45,1 x 212,5 x 60,8
- Incernieratura a sinistra
- Possibile reversione cerniera in loco con apposito kit
- Cerniera piatta
- Volume utile totale: 268 l
- Potenza sonora in dB(A) re1pW 42

FUNZIONI SMART

- **Miele@home**: per visualizzare e gestire l'elettrodomestico
- **WifiConn@ct**: possibilità di connettere l'elettrodomestico via wi-fi



NEW



F 2813 Vi

8.811,48 € + IVA

COMFORT DI UTILIZZO

- Scongelamento automatico **NoFrost**
- **IceMaker** con collegamento alla rete idrica
- Funzione **SuperFreeze**
- Sistema di apertura porta **Push2Open** per comparto frigorifero
- Apertura manuale del comparto congelatore
- Chiusura **SoftClose** dei cassetti

COMANDI

- Comandi **MasterSensor** con display full touch

EFFICIENZA E SOSTENIBILITÀ

- **Classe energetica: E**
- Classe climatica SN-T

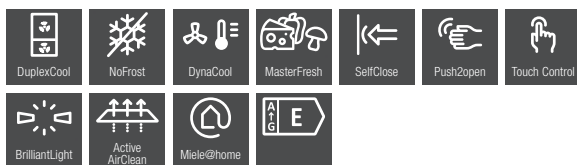
DESIGN E DATI TECNICI

- Illuminazione **Brilliant Light**
- Misure di nicchia in cm (L x H x P) 76,2 - 76,5 x 213,4 - 216,4 x 62,9
- Misure di prodotto in cm (L x H x P) 74,0 x 212,5 x 60,8
- Incernieratura a sinistra
- Possibile reversione cerniera in loco con apposito kit
- Cerniera piatta
- Volume utile totale: 429 l
- Potenza sonora in dB(A) re1pW 42

FUNZIONI SMART

- **Miele@home**: per visualizzare e gestire l'elettrodomestico
- **WifiConn@ct**: possibilità di connettere l'elettrodomestico via wi-fi

Frigo-congelatori Mastercool



KF 2802 Vi

8.987,70 € + IVA

COMFORT DI UTILIZZO

- **Sistema di ventilazione Dynacool** per una perfetta circolazione dell'aria
- Scongellamento automatico **NoFrost**
- DuplexCool Pro: nessuno scambio di odori e umidità ideale
- **2 cassetti MasterFresh**: gestione di temperatura e umidità per alimenti freschi fino a 5 volte più a lungo
- Filtro Active AirClean
- Funzione **SuperCool**, Funzione **SuperFreeze**
- **IceMaker** con collegamento alla rete idrica
- Sistema di apertura porta **Push2Open**
- Chiusura **SoftClose** dei cassetti

COMANDI

- Comandi **MasterSensor** con display full touch
- 3 zone di temperatura separate

EFFICIENZA E SOSTENIBILITÀ

- **Classe energetica: E**
- Classe climatica SN-T

DESIGN E DATI TECNICI

- Illuminazione **Brilliant Light**
- Misure di nicchia in cm (L x H x P) 76,2 - 76,5 x 213,4 - 216,4 x 62,9
- Misure di prodotto in cm (L x H x P) 75,6 x 212,5 x 60,8
- Incernieratura a destra
- Possibile reversione cerniera in loco
- Cerniera piatta
- Volume utile totale: 404
- Potenza sonora in dB(A) re1pW 42

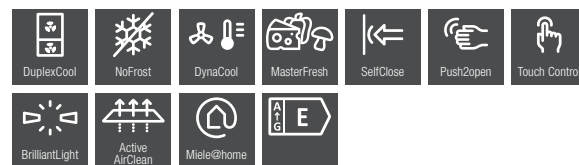
DOTAZIONE

- Porta bottiglie

FUNZIONI SMART

- **Miele@home**: per visualizzare e gestire l'elettrodomestico
- **WifiConn@ct**: possibilità di connettere l'elettrodomestico via wi-fi

Mat. number 11503820



KF 2902 Vi

9.954,92 € + IVA

COMFORT DI UTILIZZO

- **Sistema di ventilazione Dynacool** per una perfetta circolazione dell'aria
- Scongellamento automatico **NoFrost**
- DuplexCool Pro: nessuno scambio di odori e umidità ideale
- **2 cassetti MasterFresh**: gestione di temperatura e umidità per alimenti freschi fino a 5 volte più a lungo
- Filtro Active AirClean
- Funzione **SuperCool**, Funzione **SuperFreeze**
- **IceMaker** con collegamento alla rete idrica
- Sistema di apertura porta **Push2Open**
- Chiusura **SoftClose** dei cassetti

COMANDI

- Comandi **MasterSensor** con display full touch
- 3 zone di temperatura separate

EFFICIENZA E SOSTENIBILITÀ

- **Classe energetica: E**
- Classe climatica SN-T

DESIGN E DATI TECNICI

- Illuminazione **Brilliant Light**
- Misure di nicchia in cm (L x H x P) 91,5 - 91,8 x 213,4 - 216,4 x 62,9
- Misure di prodotto in cm (L x H x P) 90,8 x 212,5 x 60,8
- Incernieratura a destra
- Possibile reversione cerniera in loco
- Cerniera piatta
- Volume utile totale: 505
- Potenza sonora in dB(A) re1pW 42

DOTAZIONE

- Porta bottiglie

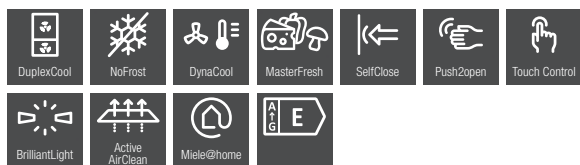
FUNZIONI SMART

- **Miele@home**: per visualizzare e gestire l'elettrodomestico
- **WifiConn@ct**: possibilità di connettere l'elettrodomestico via wi-fi

Mat. number 11503860

Schemi d'incasso e indicazioni per la progettazione a fine sezione.

Frigo-congelatori Mastercool



KF 2912 Vi

9.954,92 € + IVA

COMFORT DI UTILIZZO

- **Sistema di ventilazione Dynacool** per una perfetta circolazione dell'aria
- Scongelamento automatico **NoFrost**
- DuplexCool Pro: nessuno scambio di odori e umidità ideale
- **2 cassetti MasterFresh**: gestione di temperatura e umidità per alimenti freschi fino a 5 volte più a lungo
- Filtro Active AirClean
- Funzione **SuperCool**, Funzione **SuprFreeze**
- **IceMaker** con collegamento alla rete idrica
- Sistema di apertura porta **Push2Open**
- Chiusura **SoftClose** dei cassetti

COMANDI

- Comandi **MasterSensor** con display full touch
- 3 zone di temperatura separate

EFFICIENZA E SOSTENIBILITÀ

- **Classe energetica: E**
- Classe climatica SN-T

DESIGN E DATI TECNICI

- Illuminazione **Brilliant Light**
- Misure di nicchia in cm (L x H x P) 91,5 - 91,8 x 213,4 - 216,4 x 62,9
- Misure di prodotto in cm (L x H x P) 90,8 x 212,5 x 60,8
- Incernieratura a sinistra
- Possibile reversione cerniera in loco
- Cerniera piatta
- Volume utile totale: 505
- Potenza sonora in dB(A) re1pW 42

DOTAZIONE

- Porta bottiglie

FUNZIONI SMART











- **Miele@home**: per visualizzare e gestire l'elettrodomestico
- **WifiConn@ct**: possibilità di connettere l'elettrodomestico via wi-fi

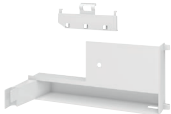
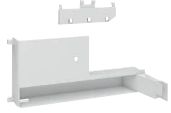












Mat. number 11503910

Schemi d'incasso e indicazioni per la progettazione a fine sezione.



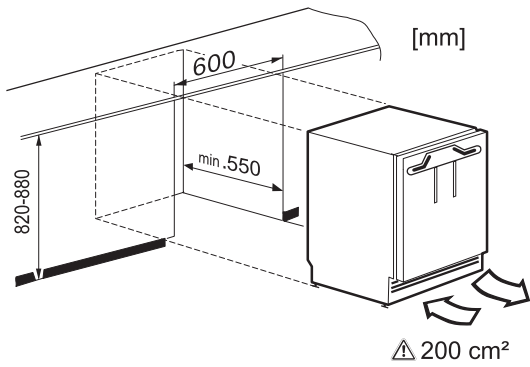
Accessori per frigoriferi e frigo-congelatori

Prodotto	Descrizione	Mat. number	Prezzo in € IVA esclusa
	KSK 2001 Kit side by side per il montaggio side by side dei modelli MasterCool	Mat. number 10984120	828,61 €
	KFP 1805 ed/cs Rivestimento frontale in acciaio inox per Mastercool con porta singola, larghezza 45 cm	Mat. number 11499020	721,23 €
	KFP 3005 ed/cs Rivestimento frontale in acciaio inox per Mastercool con porta singola, larghezza 75 cm	Mat. number 11499080	934,34 €
	KFP 3605 ed/cs Rivestimento frontale in acciaio inox per Mastercool con porta singola, larghezza 90 cm	Mat. number 11499100	967,13 €
	KFP 3015 ed/cs Rivestimento frontale in acciaio inox per frigo-congelatori Mastercool, sportello superiore, larghezza 75 cm	Mat. number 11499120	704,84 €
	KFP 3025 ed/css Rivestimento frontale in acciaio inox per frigo-congelatori Mastercool, sportello inferiore, larghezza 75 cm	Mat. number 11499130	508,11 €
	KFP 3615 ed/cs Rivestimento frontale in acciaio inox per frigo-congelatori Mastercool, sportello superiore, larghezza 90 cm	Mat. number 11499140	737,62 €
	KFP 3625 ed/cs Rivestimento frontale in acciaio inox per frigo-congelatori Mastercool, sportello inferiore, larghezza 90 cm	Mat. number 11499150	508,11 €
	KFP 2455 ed/cs Rivestimento frontale in acciaio inox per cantine Mastercool, larghezza 60 cm	Mat. number 11499630	1.114,67 €
	KFP 2445 ed/cs Rivestimento frontale in acciaio inox per MasterCool con erogatore esterno per acqua e ghiaccio	Mat. number 11499620	934,34 €

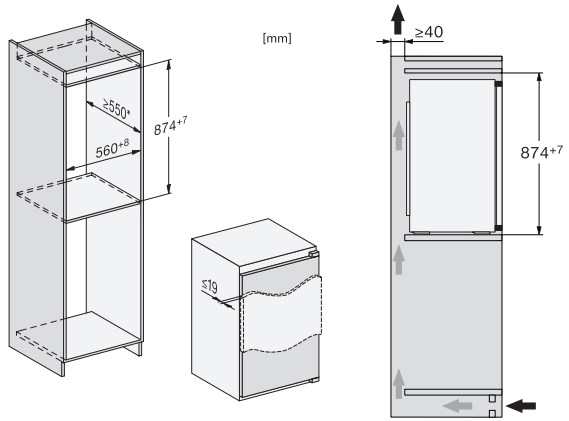
Prodotto	Descrizione	Mat. number	Prezzo in € IVA esclusa
	KHK 2000 Destro per mettere la cerniera a destra	Mat. number 10985010	53,20 €
	KHK 2010 Sinistro per mettere la cerniera a sinistra	Mat. number 10985020	53,20 €
	KB 1000 Filtro a rete per MasterCool F 1xx/F 2xx1/KF 1xx/KF 2xx1 Filtra le sostanze in sospensione dall'acqua del rubinetto Per garantire la resa, sostituire il filtro ogni 6 mesi	Mat. number 7134240	119,67 €
	KTK 1820 ed Schermo inferiore con finitura in acciaio inox	Mat. number 10984060	47,46 €
	KTK 1820 sw Schermo inferiore con finitura nera	Mat. number 11280030	47,46 €
	KTK 2420 ed Schermo inferiore con finitura in acciaio inox	Mat. number 10984070	57,30 €
	KTK 2420 sw Schermo inferiore con finitura nera	Mat. number 11280060	57,30 €
	KTK 3020 ed Schermo inferiore con finitura in acciaio inox	Mat. number 10984090	74,51 €
	KTK 3020 sw Schermo inferiore con finitura nera	Mat. number 11280080	74,51 €
	KTK 3620 ed Schermo inferiore con finitura in acciaio inox	Mat. number 10984110	90,08 €
	KTK 3620 sw Schermo inferiore con finitura nera	Mat. number 11280090	90,08 €
	KSC 30 Kit per chiusura SoftClose	Mat. number 10744380	72,87 €
	KKF-FS Starter Kit Filtro Active AirClean contro gli odori sgradevoli	Mat. number 11882380	63,03 €
	KKF-FS2 Starter Kit Filtro Active AirClean contro gli odori sgradevoli per modelli K4000 da 75 cm	Mat. number 12487370	Prezzo su richiesta

Schemi d'incasso

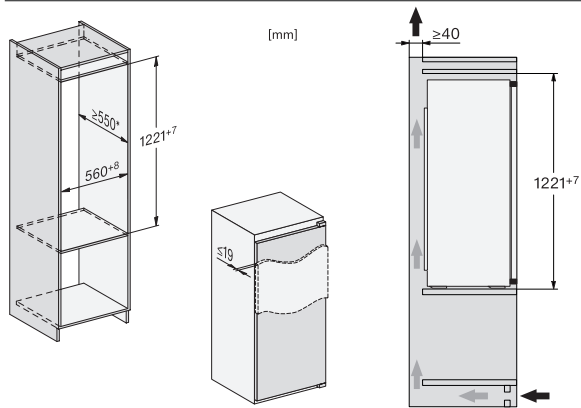
K 31222 Ui-1/K 31252 Ui-1/K 31242 UiF-1



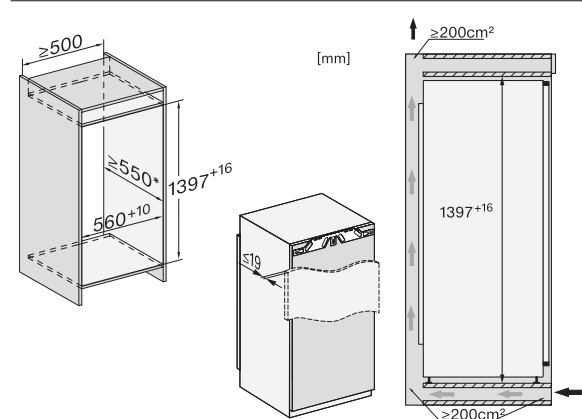
K 7115 E



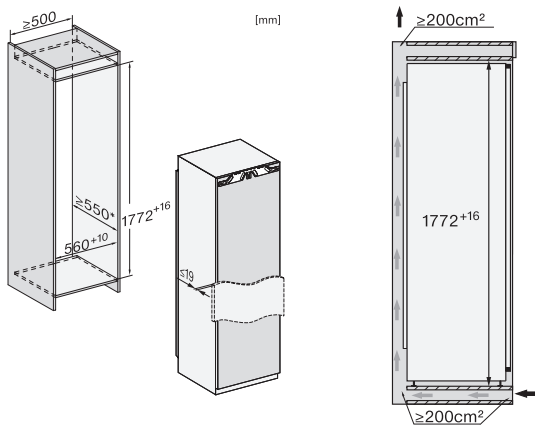
K 7315 E / K 7316 E



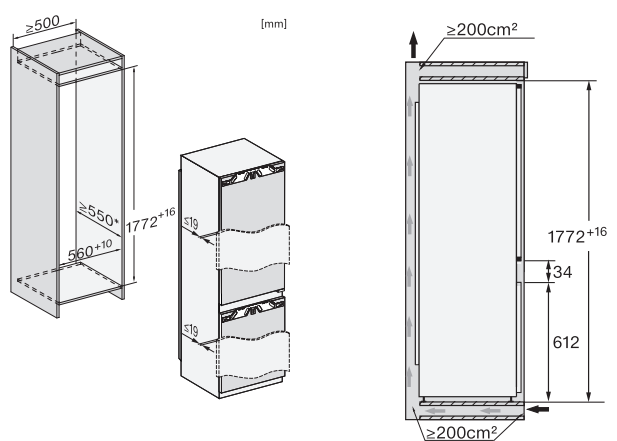
K 7438 D



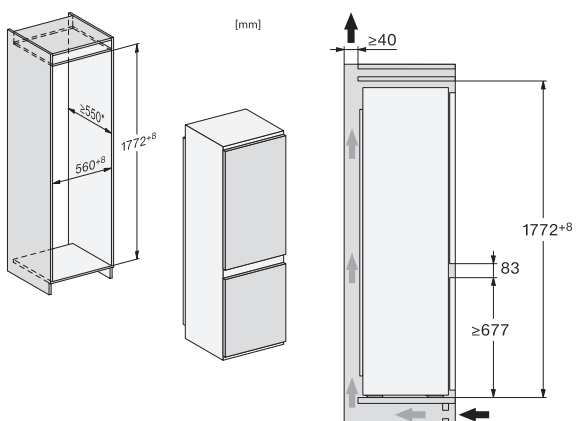
K 7737 D / K 7738 D / K 7747 C / K 7748 D
K 7777 C / K 7778 C



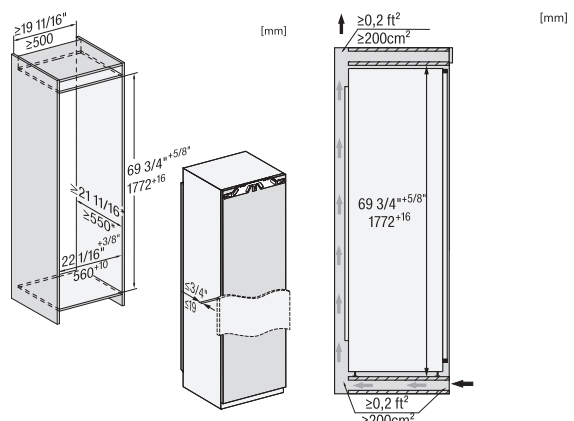
K 7731 F



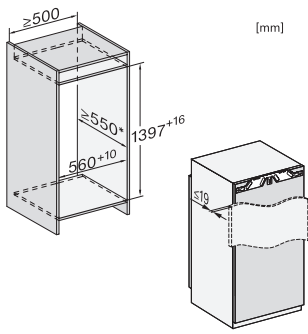
KDN 7713 E



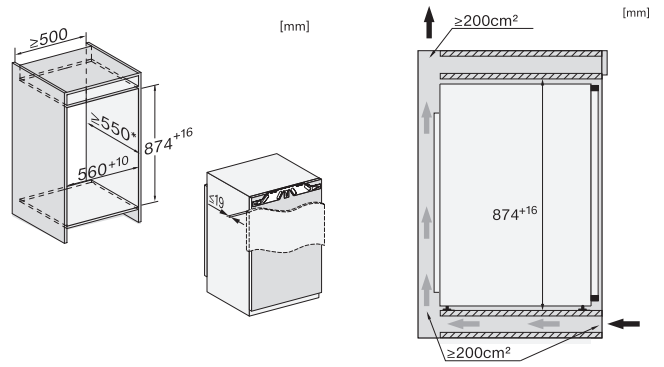
K 7793 C



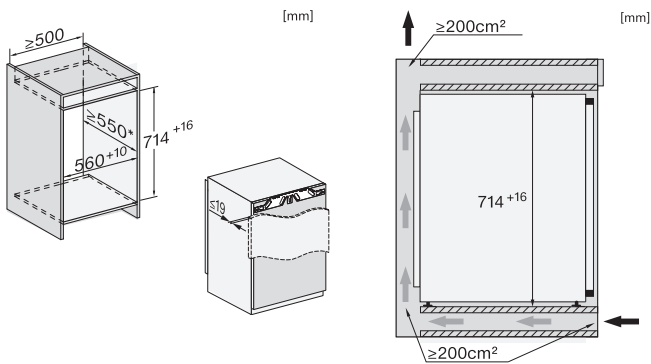
F 31202 Ui-1



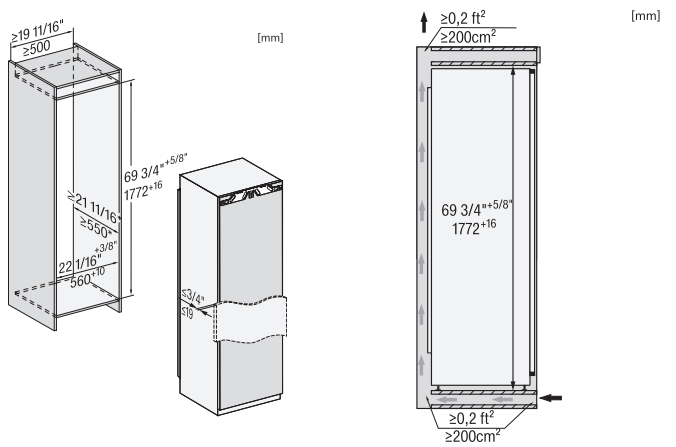
FNS 7140 C



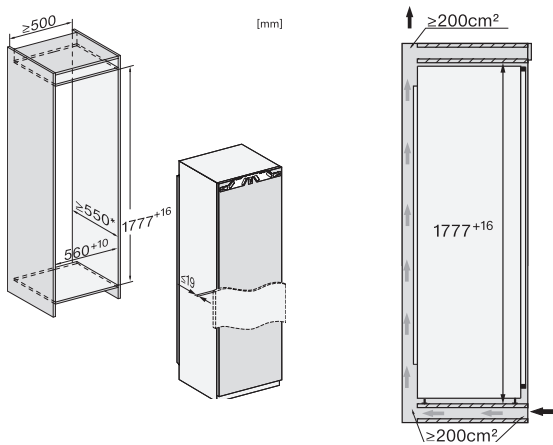
FNS 7040 B



FNS 7774 D

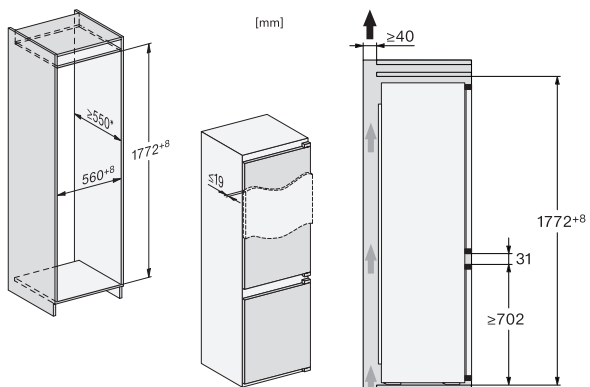


K 7797 C R

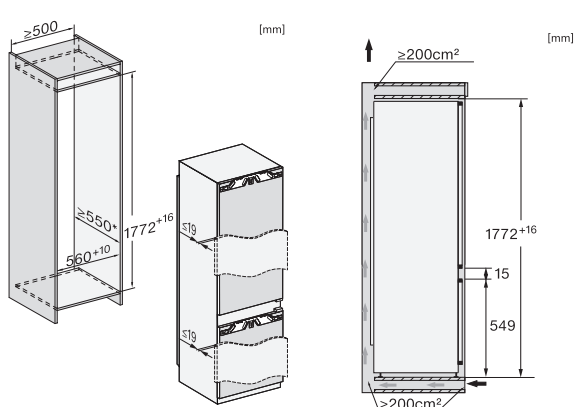


Schemi d'incasso

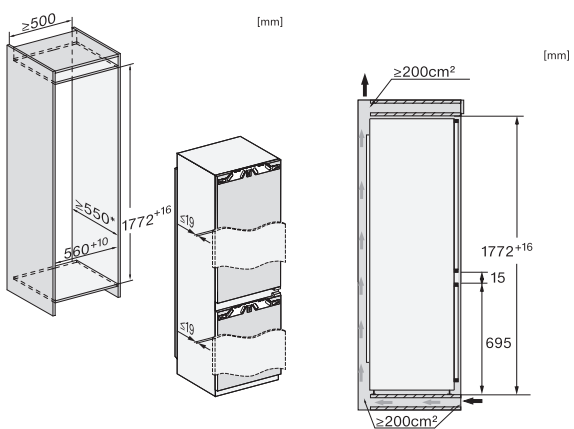
KDN 7714 E



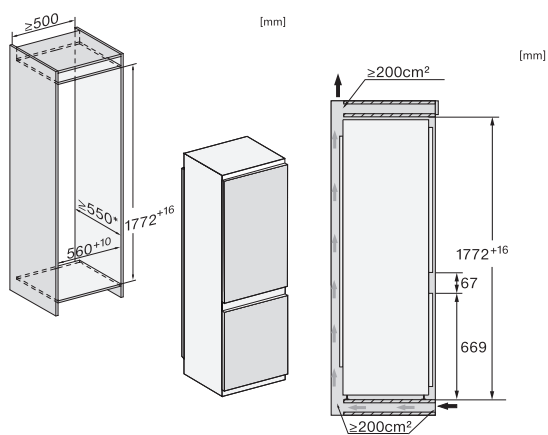
KF 7742 B



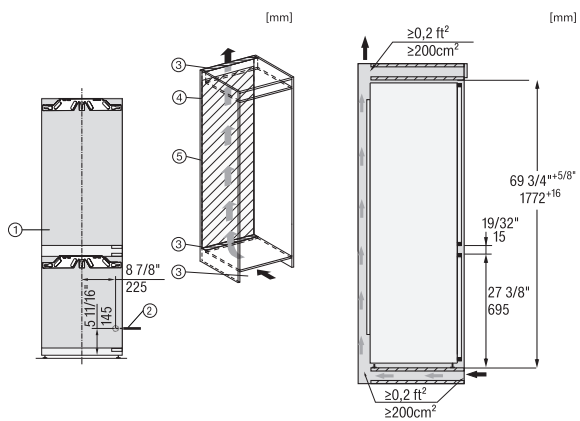
KFN 7744 C / KFN 7764 C / KFN 7774 C



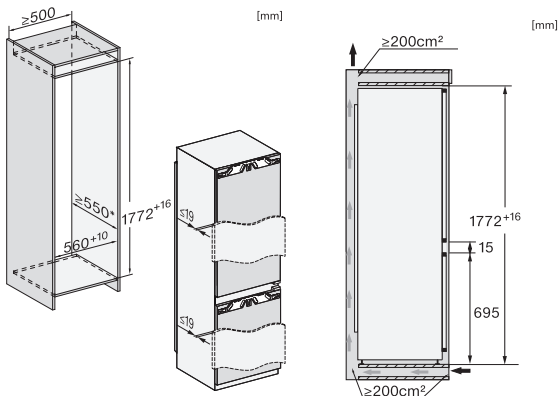
KFN 7733 E



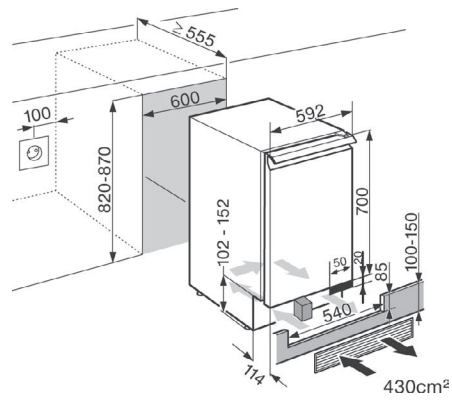
KFN 7734 C



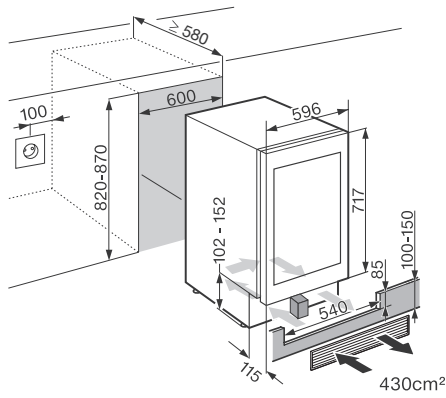
KFN 7795 C



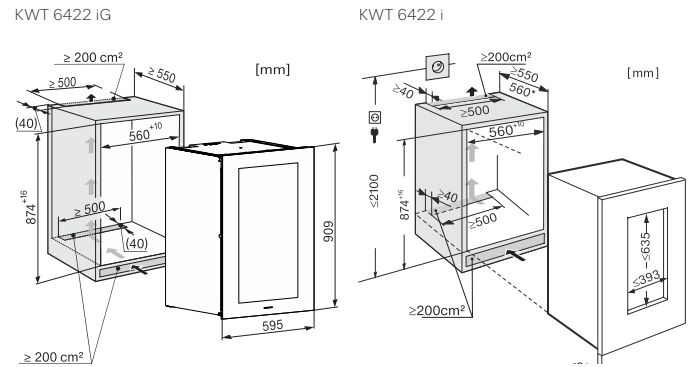
KWT 6321



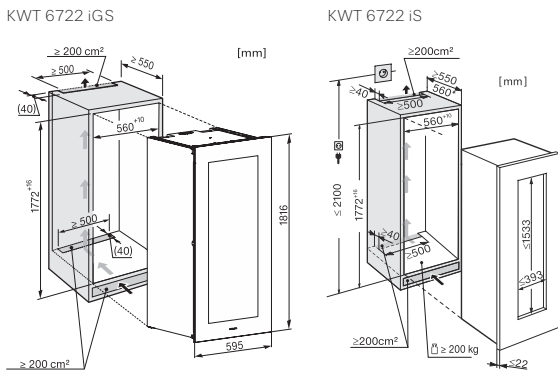
KWT 6322 UG-1



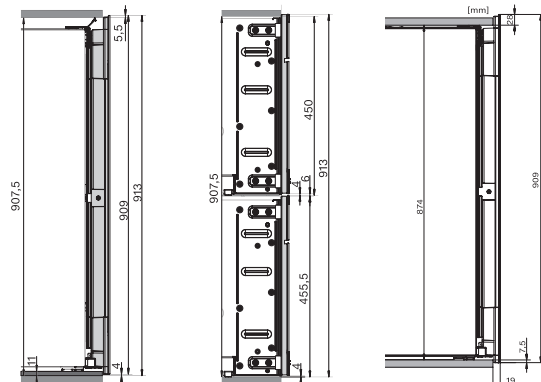
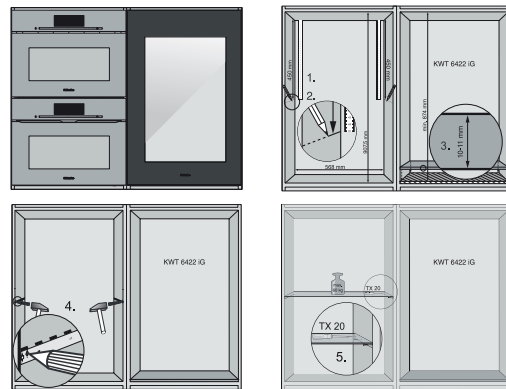
KWT 6422 iG-1 OBSW



KWT 6722 iG S-1 OBSW

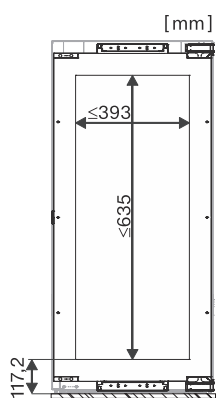


Schemi per KWT 6422 iG

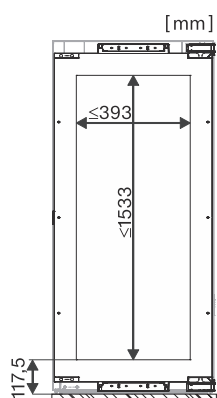


Schemi d'incasso

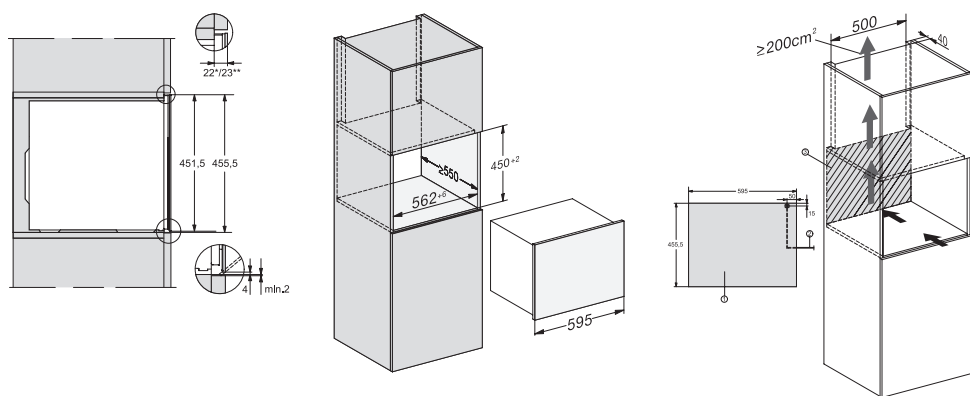
Schema per pannello frontale KWT 6422 iG -1



Schema per pannello frontale KWT 6722 iG S-1



KWT 7112



Le istruzioni e gli schemi di incasso di tutti i frigoriferi, i frigo-congelatori e congelatori Mastercool sono disponibili sul sito di Miele Italia.

Gli schemi dettagliati sono raggiungibili e scaricabili con 4 semplici passi utilizzando il seguente link: <https://www.miele.it/e/cerca-s>



Cosa cerchi? **K 2802 Vi** ← 1. Inserisci il codice


Risultati dei prodotti (1) **Cosa in**

 **K 2802 Vi**
Frigorifero MasterCool

> VISUALIZZA TUTTO

Sella di c
rosmarin
Meritate
La coppia
Nuova et

2. Clicca sull'immagine del prodotto desiderato

 **K 2802 Vi** 10.429,00 € [> CERCA RIVENDITORI](#)

INFORMAZIONI DEL PRODOTTO CARATTERISTICHE DETTAGLI TECNICI PRODOTTI & ACCESSORI ADATTI **DOWNLOAD**

Download

ISTRUZIONI PER L'USO & MONTAGGIO FILE SAD / BIM ECO INFORMATION MANUALS **SCHEMI D'INCASSO** APP MIELE

Sia che desideri sostituire un elettrodomestico oppure progettare una cucina, qui trovi tutti gli schemi di installazione per il tuo elettrodomestico Miele. Ricorda che l'installazione e la manutenzione dei nostri prodotti possono essere eseguite solo da tecnici specializzati. Per eventuali domande rivolgiti a noi e saremo lieti di consigliarti senza impegno.

Descrizioni
Opening angel 90°/115°, right side stop, MasterCool (Sketch) *footnote
↓ SCARICA IMMAGINE

Descrizioni
Side-by-side, MasterCool, without partition wall, with heating mat (Sketch) (with foot
↓ SCARICA IMMAGINE

3. Scorri fino alla sezione download e clicca su "SCHEMI D'INCASSO"

Lavastoviglie G 7000

Scopri la nuova generazione di lavastoviglie che Miele ha sviluppato per ridurre i consumi e aumentare ancor di più la sostenibilità globale dei suoi prodotti.

Con la nuova Generazione di G 7000 è stata raggiunta la classe di efficienza energetica A, il massimo livello di efficienza attualmente previsto dalla nuova Energy Label.



Lavastoviglie



La nostra ultima generazione di lavastoviglie. Pensata appositamente per te. Semplifica la tua vita con Miele!

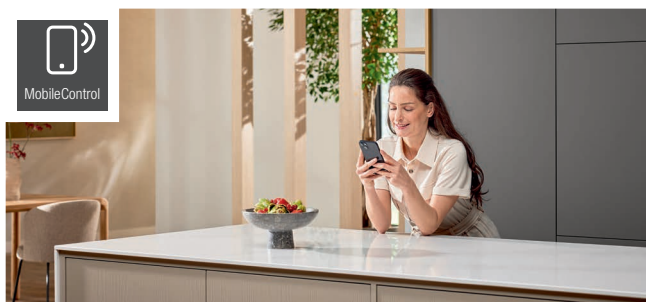
Organizza il tuo tempo con la massima libertà. Potrai gestire la tua lavastoviglie direttamente dal cellulare ovunque tu sia, sfruttando tutta la tecnologia di Miele grazie al sistema di dosaggio automatico AutoDos con PowerDisk integrato. Il design completamente rinnovato rende la tua lavastoviglie adatta ad ogni ambiente e offre ulteriore spazio per le tue stoviglie.



Tranquillità per te e per la tua famiglia

Il nuovo sistema di dosaggio automatico AutoDos con detersivo integrato PowerDisk ti garantisce un mese di lavaggi* per la tua massima tranquillità. Potrai gestire la tua lavastoviglie comodamente dall'App Miele.

* 20 lavaggi equivalente ad un mese di utilizzo.



Facilità d'uso

Le innovazioni Miele ti semplificano la vita; grazie al MobileControl di potrai gestire la tua lavastoviglie ovunque tu sia, chiedendo consigli per il programma di lavaggio più adatto.



Ottimi risultati su tutti i fronti

Il PowerDisk consente di raggiungere risultati di lavaggio unici, con la qualità che Miele da sempre offre e ottenere ad ogni lavaggio l'eccellenza, con il nuovo **cassetto posate 3D MultiFlex**, ancora più comodo e flessibile, per le tue necessità.



Design innovativo e il massimo del Comfort

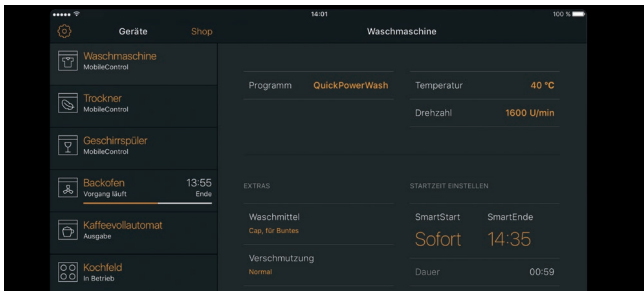
Grazie al Display Multilingua è possibile impostare varie lingue sul display delle lavastoviglie e per andare sempre più incontro alle tue esigenze, Miele ha progettato i nuovi cestelli FlexLine.

L'App Miele@mobile



AutoStart

E' possibile programmare la lavastoviglie dall'app in modo che parta ad orari prestabiliti nei diversi giorni della settimana. Avrai sempre la giusta detergenza a disposizione grazie al PowerDisk.



MobileControl

Avvia la lavastoviglie ovunque tu sia grazie al MobileControl senza preoccuparti della detergenza.



Assistente al lavaggio

L'assistente interattivo di Miele ti consiglia i migliori programmi per le tue stoviglie, così da garantirti risultati sempre in linea con le tue aspettative.



Goditi le cene in compagnia, a lavare ci pensa Miele

Trova la lavastoviglie con il design più adatto ai tuoi spazi



Scomparsa totale

Rivestita in acciaio CleanSteel Miele oppure con pannello personalizzato per integrarsi perfettamente nel design della tua cucina.



Con frontalino

Il frontale e lo schermo possono essere rivestiti con una decorazione personalizzata della cucina da incasso, per un design che soddisfa i tuoi gusti.



Sottopiano

Ideale come apparecchio sostitutivo in cucine già equipaggiate. L'elettrodomestico può essere incassato sotto un piano di lavoro.

Scopri i pannelli della Generazione 7000

Pannelli comandi per modelli a scomparsa totale



M Touch Vi

Modelli G79xx



TFT-Display

Modelli G76 e G77



LCD

Modelli G71 e G72

Multilingua

Nei display è possibile impostare le varie lingue, in modo da comprendere perfettamente tutte le informazioni.

Risultati sempre perfetti e il massimo della comodità

Efficienza energetica in tutti i settori



Tecnologia EcoPower

Nel programma ECO il consumo idrico è stato ridotto. In questo modo, è necessaria anche meno energia per il riscaldamento e la lavastoviglie offre un ottimo vantaggio in termini energetici.



Sostenibilità su tutti i fronti

Il programma SolarSave sfrutta l'acqua riscaldata proveniente dall'impianto solare. Il massimo dell'ecologia con un programma di lavaggio a costo zero.



Risparmio energetico più facile

L'allacciamento della lavastoviglie all'acqua calda ti permette di risparmiare fino al 40% di energia rispetto alle lavastoviglie tradizionali.



Consumi sempre sotto controllo

Per ogni programma il display visualizza il consumo stimato di acqua ed energia e a fine lavaggio indica il consumo esatto. Sarai in grado di scegliere sempre il programma più adeguato.

Innovazioni sempre all'avanguardia



WifiConn@ct e MobileControl

Connetti in modo semplice e sicuro la tua lavastoviglie per gestirla attraverso l'app Miele@Mobile.



Knock2Open Meccanismo di apertura motorizzato

Bussando 2 volte sullo sportello quest'ultimo si apre automaticamente di circa 10 cm grazie al raffinato meccanismo di apertura.



AutoOpen Asciugatura perfetta, minimi consumi

Al termine di ogni asciugatura la lavastoviglie si apre automaticamente per asciugare anche le superfici più difficili.



Opzione Breve Stoviglie pulite a velocità turbo

Le stoviglie sono pronte per l'uso in breve tempo. Questa opzione riduce del 30% la durata di un lavaggio mantenendo qualità ed efficacia dei risultati.



AutoDos

Nuovo sistema di dosaggio automatico AutoDos con detergente PowerDisk integrato per 20 lavaggi. Il massimo della cura per le tue stoviglie, tutto gestibile via App.



BrilliantLight Tutto in vista a basso consumo

4 Power-LED regolano la luce del vano all'apertura dello sportello.



Posticipo avvio Comodità e risparmio

L'avvio del programma può essere posticipato fino a 24 ore, così potrai sfruttare gli orari in cui l'energia elettrica è fornita a tariffe più convenienti.



QuickPower Wash

Mentre la tua lavastoviglie Miele riporta la brillantezza sui tuoi piatti. Con questo programma le vostre stoviglie saranno perfettamente pulite e asciugate in 58 minuti. Perfetto per l'utilizzo delle nuove UltraTabs Miele.



AutoClose

Lo sportello della lavastoviglie si chiude automaticamente e in modo delicato. Un sistema comodo e raffinato. Un momento di magia nella quotidianità. Basta un leggero contatto tra sportello ed elettrodomestico e la lavastoviglie si chiude da sola con un meccanismo a motore.



Massimo silenzio

La lavastoviglie Miele è così silenziosa che quasi non si sente. Ideale per i lavaggi di notte, ottenendo risultati sempre perfetti.

Di quale dotazione cestello hai bisogno?

Configurazione cestello delle lavastoviglie Miele Generazione 7000*



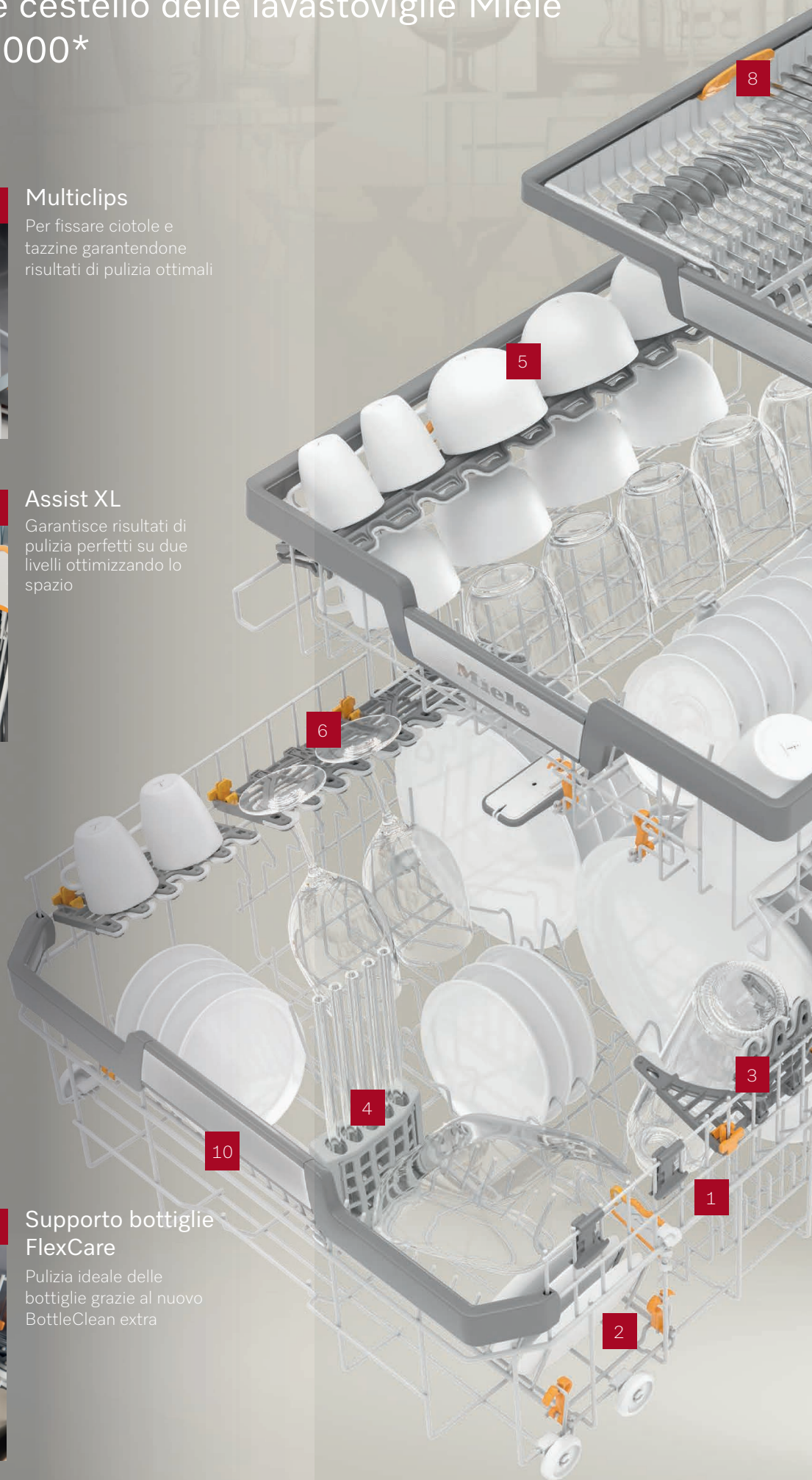
1 Multiclips
Per fissare ciotole e
tazzine garantendone
risultati di pulizia ottimali

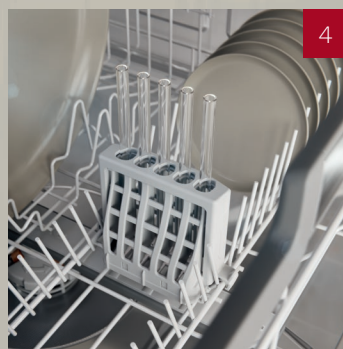
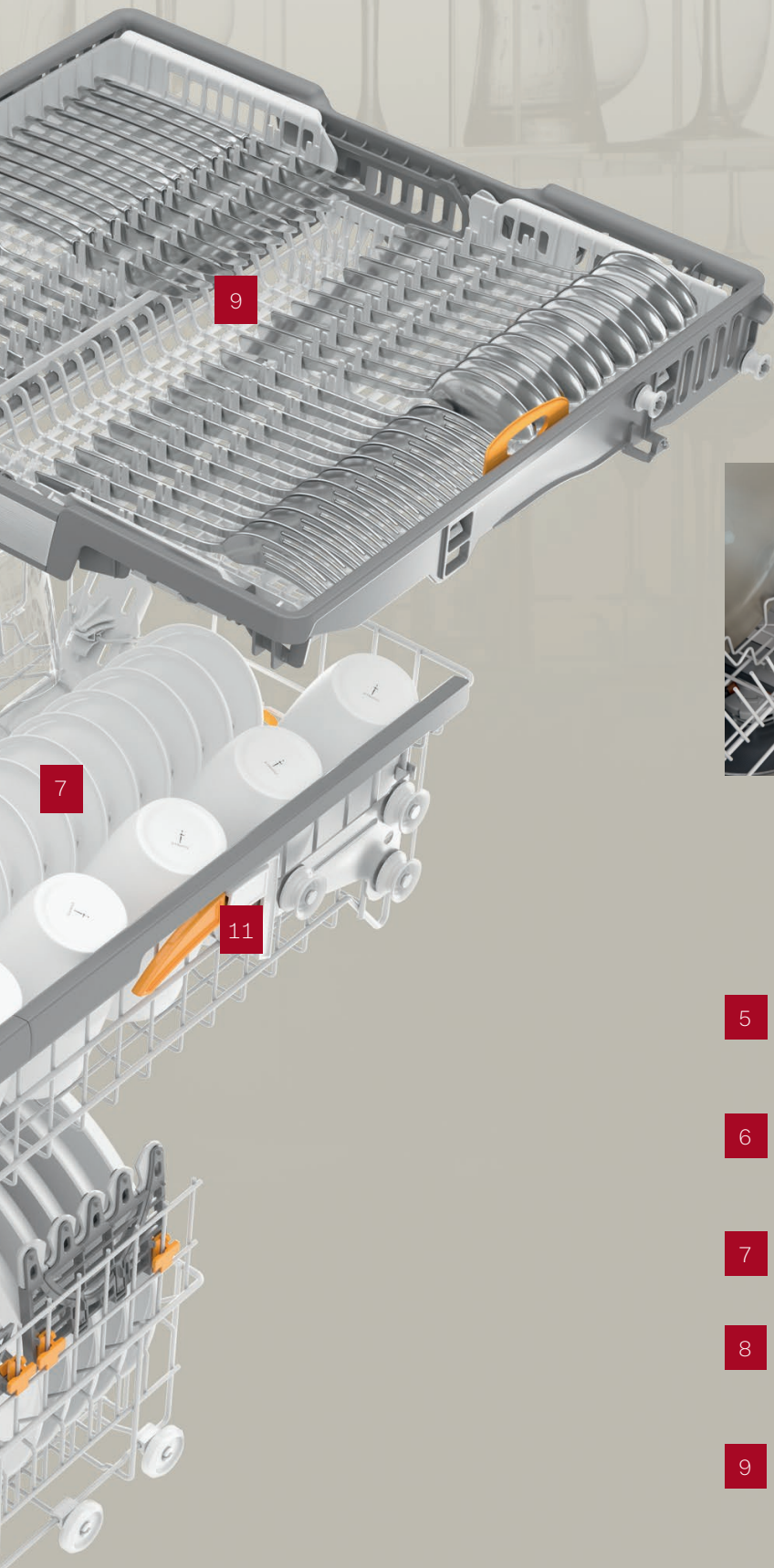


2 Assist XL
Garantisce risultati di
pulizia perfetti su due
livelli ottimizzando lo
spazio



**3 Supporto bottiglie
FlexCare**
Pulizia ideale delle
bottiglie grazie al nuovo
BottleClean extra





StrawClean

Ottimi risultati di pulizia per cannucce grazie alla circolazione mirata dell'acqua

5 Supporto tazze FlexCare

Elementi in silicone e nuova struttura con rilievi per garantire la stabilità delle tazze.

6 Supporto per bicchieri FlexCare

Posizionamento sicuro: elementi integrati in silicone con rilievi.

7 Fila di spike ribaltabile in due parti

Posizionamento e asciugatura perfetta di fondine.

8 Elementi FlexAssist

Supporto visivo ottimale: elementi flessibili contrassegnati con colore per personalizzare il cestello.

9 Cassetto 3D MultiFlex

Tutte le posate sono disposte separatamente e si asciugano in modo perfetto. Rimozione completa dello sporco.

10 Maniglie cestello ergonomiche

Un aiuto quotidiano: le maniglie del cestello facilitano le operazioni di carico e scarico.

11 Cestello superiore regolabile in altezza

Molte versioni: su tutte le lavastoviglie il cestello superiore può essere regolato in modo semplice e flessibile.

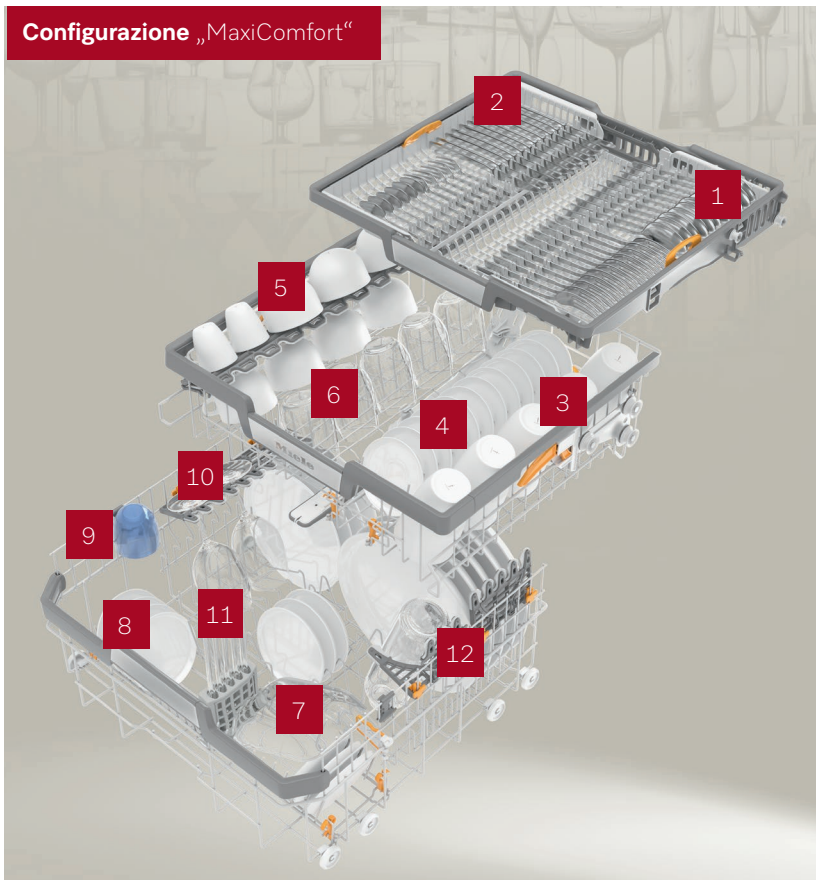
Di quale dotazione cestello hai bisogno?

Configurazione cestello delle lavastoviglie Miele Generazione 7000

Solo per G7793 125 edition: Cestello MaxiComfort con 4x Supporti per Bottiglie FlexCare

Modelli G77XX-G79XX

Configurazione „MaxiComfort“



Cassetto posate 3D MultiFlex

- 1 parte laterale destra regolabile in altezza
- 2 parte laterale sinistra regolabile lateralmente

Cestello superiore:

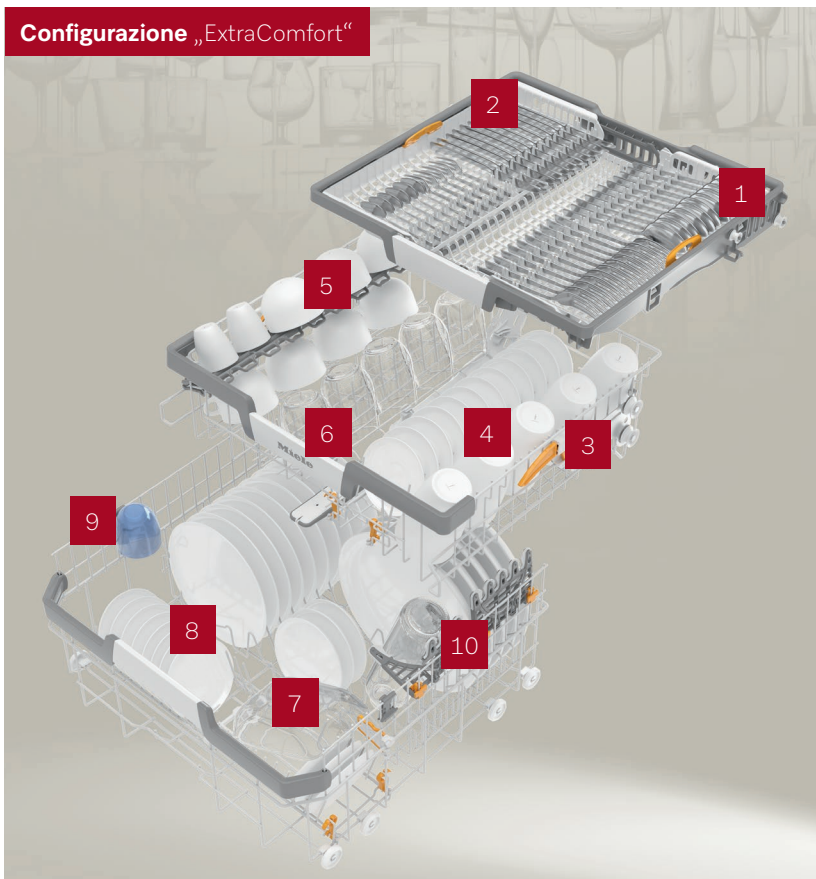
- 3 regolabile in altezza
- 4 fila di spike
- 5 supporto tazze FlexCare con elementi in silicone con rilievi per calici
- 6 maniglia larga con acciaio inox, bord perimetrale nel cestello superiore e in quello inferiore

Cestello inferiore:

- 7 Assist XL
- 8 2 file di spike completamente ribaltabili
- 9 multiclips
- 10 supporto per bicchieri FlexCare
- 11 StrawClean
- 12 supporto per bottiglie FlexCare

Modelli G71XX-G72XX-G76XX

Configurazione „ExtraComfort“



Cassetto posate 3D MultiFlex

- 1 parte laterale destra regolabile in altezza
- 2 parte laterale sinistra regolabile lateralmente

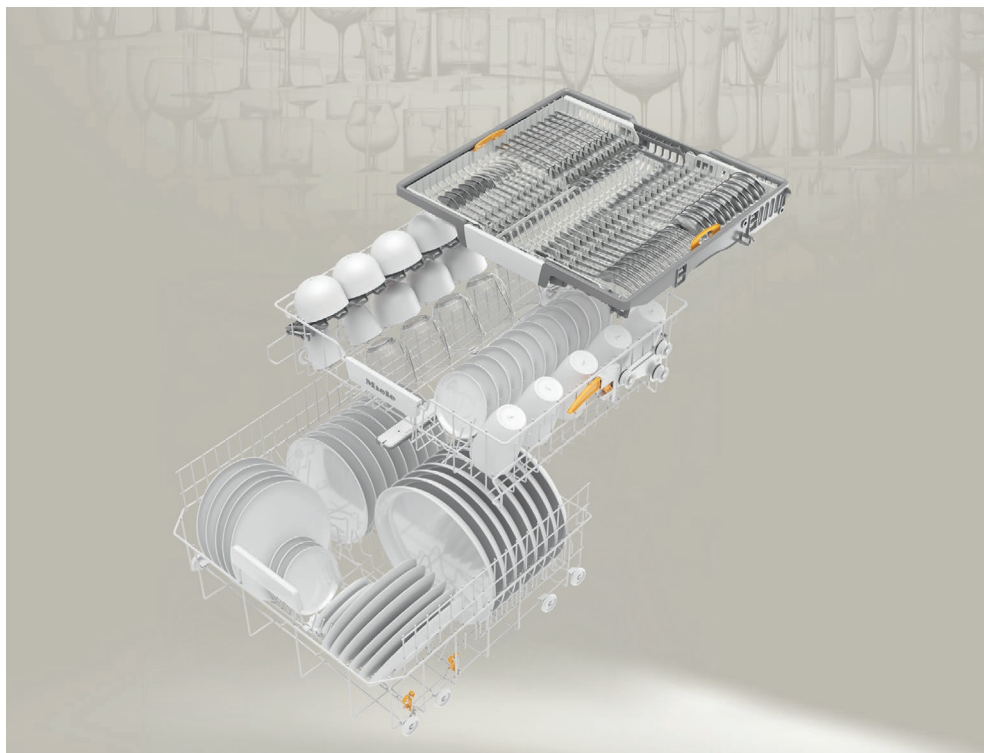
Cestello superiore:

- 3 regolabile in altezza
- 4 fila di spike
- 5 supporto tazze FlexCare con elementi in silicone con rilievi per calici
- 6 maniglia larga, bordo ergonomico nel cestello superiore e in quello inferiore

Cestello inferiore:

- 7 Assist XL
- 8 2 file di spike (a destra ribaltabile, a sinistra fissa)
- 9 multiclips
- 10 supporto per bottiglie FlexCare

Cestelli Generazione 5000



G5XXX

Configurazione "Comfort"

La struttura dei Cestelli FlexLine comprende: cassetto posate, o cesto portaposate, maniglie, cesto superiore regolabile in altezza, fila Spike fissa nel cesto superiore, zona MultiComfort nel cesto inferiore e 2 file Spike nel cestello inferiore.

Il posto più sicuro per le tue posate



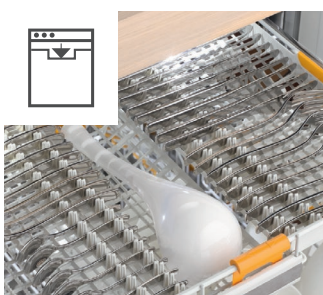
Cestello posate

La libertà di posizionare il cestello posate in qualsiasi punto del ripiano inferiore. Miele ti offre la massima flessibilità anche nei modelli con il sistema di posizionamento delle posate tradizionale.



Cassetto posate

Un'invenzione Miele che quest'anno compie 30 anni. Tutte le posate sono separate, garantendo risultati di lavaggio e asciugatura perfetti, senza macchie né residui di calcare.



Cassetto posate 3D

Miele ha reinventato il cassetto posate: regolabile in altezza, larghezza e profondità, per adattarsi ad ogni carico. In questo modo puoi inserire posate voluminose e tazzine. Le parti laterali regolabili permettono di posizionare i bicchieri a stelo lungo nel cesto superiore.



Cassetto 3D Multiflex

In continua evoluzione, cassetto ancora più comodo e flessibile, con un ulteriore spazio per le tue tazzine e i piattini. Regolando le diverse parti del cesto, è possibile inserire anche le stoviglie più piccole, a seconda delle tue necessità.

Adatti per ogni situazione

I programmi di lavaggio della lavastoviglie Miele



Automatic 45-65°

Rilevazione automatica dello sporco adatto alle stoviglie più resistenti.



ECO

Consumi contenuti: con l'opzione "Express" si mantiene lo stesso livello di consumi riducendo il tempo di lavaggio di 1h.



QuickPowerWash 65°

Con questo programma le vostre stoviglie saranno perfettamente pulite e asciugate in 58 minuti. Perfetto per l'utilizzo delle nuove UltraTabs Miele.



Delicato 45°

Delicato: il programma è ideale per stoviglie termosensibili e poco sporche.



Standard 60°

Veloce ed efficace: il programma pulisce a fondo piatti normalmente sporchi.



Pasta/Risotto 75°

Pietanze con alto contenuto di amido: Il programma elimina completamente residui di pasta, riso e patate.



Silence 50°

Programma particolarmente silenzioso adatto a lavaggi in ore serali.



ComfortWash 45°

Programma delicato da usare tutti i giorni. Perfetto per piatti e bicchieri.



ComfortWash+ 55°

Nuovo programma che offre un lavaggio più intensivo rispetto al ComfortWash 45°.



Intensivo 75°

Lavaggio a fondo: pentole, padelle ecc. pulite senza residui.



SolarSave

Imbattibile: grazie alla funzione che esclude il riscaldamento, il consumo di energia per ciclo di lavaggio si riduce a 0,06 kWh.

Esclusivo Miele



Igiene 75°

Grazie all'utilizzo delle alte temperature è perfetto per ottenere la massima igiene anche sui biberon.

Esclusivo Miele



Solo cestello inferiore 65°

Per oggetti grandi: nel cestello inferiore possono essere lavati senza problemi oggetti di una certa dimensione.



Bicchieri Birra 45°

Perfetto per lavare i boccali della birra e conservare la loro brillantezza a lungo.



Pulizia macchina 75°

All'occorrenza il programma garantisce la pulizia a fondo della lavastoviglie e di tutti i suoi componenti.



Risciacquo del sale

Programma specifico per la rimozione del sale in eccesso.



PowerWash 60°

Alternativa più sostenibile del programma QuickPowerWash con una durata totale di 1:30 h.

Opzioni di lavaggio*

AutoDos: I granuli di polvere che l'AutoDos automaticamente dosa, dipenderanno dal programma che decidi di selezionare, la quantità esatta di detersivo sarà utilizzata al momento giusto per avere risultati ottimali di lavaggio

IntenseZone: Quest'opzione può essere attivata manualmente, permette di attivare una pulizia potenziata nel cestello pentole

Express: Il programma di lavaggio utile quando hai poco tempo: accorcia il tempo di esecuzione fino al 50%

Pulito Extra: potere pulente rinforzato, quest'opzione puoi attivarla facoltativamente

Asciugatura Extra: Grazie ad una fase di asciugatura prolungata e aumentando la temperatura di risciacquo, anche

bicchieri e stoviglie in plastica vengono asciugati con risultati perfetti

BottleClean:

Opzione specifica per un lavaggio ottimale di bottiglie riutilizzabili

Sapevi che:

Utilizzando una volta al mese il programma Intensivo 75° la tua lavastoviglie sarà più pulita internamente. Germi, batteri e cattivi odori saranno sciacquati via.

Caratteristiche variabili a seconda del modello.

* Le opzioni di lavaggio possono avere effetti su consumo di energia ed acqua, nonché sulla durata del ciclo, caratteristiche variabili a seconda del modello.

Detergenza per la tua lavastoviglie

PowerDisk: dosaggio automatico per un mese



AutoDos, il primo sistema di dosaggio automatico al mondo con PowerDisk. I componenti vengono dosati al momento giusto in base al programma utilizzato, creando un sistema perfettamente sincronizzato con la lavastoviglie. Un singolo PowerDisk è sufficiente per 20 lavaggi* e tu non dovrai più pensare a nulla.

*Con programma ECO

Compatibile con tutte le lavastoviglie della Generazione 7000 a partire dalla G 73

PowerDisk 1 confezione

Prezzo 12,90 € iva inclusa

Mat. number 11841500

PowerDisk 6 confezioni

Prezzo 65,90 € iva inclusa

Mat. number 11841360



UltraTabs Multi: Massima pulizia per le stoviglie



Niente aloni di calcare e massima brillantezza dei bicchieri con la formula salvavetro che previene la corrosione. Le UltraTabs non contengono fosfati, per darti un risultato eccellente nel massimo rispetto dell'ambiente.

UltraTabs 3 x 20pz

UltraTabs All in 1. 60pz

Prezzo 22,90 € iva inclusa

Mat. number 11295800

Lavastoviglie



XXL

*disponibile anche in versione XXL

G 5155 SCVi XXL

Prezzo 1.286,89 € + IVA

Mat. number 12288870



ESSENTIAL

ESSENTIAL

G 5150 Vi

1.043,24 € + IVA

G 5150 SCVi

1.127,12 € + IVA

COMFORT DI UTILIZZO

- Modello standard a scomparsa totale da 60 cm
- Chiusura ComfortClose
- Indicazione tempo residuo e **posticipo avvio fino a 24 h**
- Cesto posate
- Cestelli Comfort

PROGRAMMI E RISULTATI DI LAVAGGIO

- Asciugatura attiva a condensazione
- Programmi: Eco 50°, Automatic 45°C-65°C, Intenso 75°C, QuickPowerWash 65°C, Delicato 45°C
- Opzione Express: -30% di tempo risparmiato; Pulito Extra ; Asciugatura Extra.

EFFICIENZA E SOSTENIBILITÀ

- **Classe Efficienza energetica: D**
- Consumo di acqua nel programma Eco: 8,5 l
- Consumo di energia nel programma Eco: 0,83 kWh
- Consuma d'acqua nel programma Automatic: 6 l

DATI TECNICI

- Display a 3 cifre
- **Rumorosità: 45 dB**
- Utilizzo di acqua pulita ad ogni lavaggio
- 13 coperti
- **Sistema antiallagamento Waterproof**
- Potenza massima assorbita: 2,0kW
- Tensione: 230 V / Protezione: 10 A

COMFORT DI UTILIZZO

- Modello standard a scomparsa totale da 60 cm
- Chiusura ComfortClose
- Indicazione tempo residuo e **posticipo avvio fino a 24 h**
- Cassetto posate
- Cestelli Comfort

PROGRAMMI E RISULTATI DI LAVAGGIO

- Asciugatura attiva a condensazione
- Programmi: Eco 50°, Automatic 45°C-65°C, Intenso 75°C, QuickPowerWash 65°C, Delicato 45°C
- Opzione Express : -30% di tempo risparmiato; Pulito Extra ; Asciugatura Extra.

EFFICIENZA E SOSTENIBILITÀ

- **Classe Efficienza energetica: D**
- Consumo di acqua nel programma Eco: 8,5 l
- Consumo di energia nel programma Eco: 0,84 kWh
- Consuma d'acqua nel programma Automatic: 6 l

DATI TECNICI

- Display a 3 cifre
- **Rumorosità: 45 dB**
- Utilizzo di acqua pulita ad ogni lavaggio
- 14 coperti
- **Sistema antiallagamento Waterproof**
- Potenza massima assorbita: 2,0kW
- Tensione: 230 V / Protezione: 10 A



Tutte le nostre lavastoviglie sono compatibili con zoccolo da 35 mm



XXL

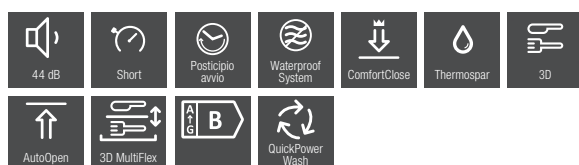
*disponibile anche in versione XXL

G 5455 SCVI XXL

Prezzo 1.474,59 € + IVA

Mat. number 12649540

NEW



ESSENTIAL

G 5450 SCVI

1.329,00 € + IVA

COMFORT DI UTILIZZO

- Modello standard a scomparsa totale da 60 cm
- Chiusura ComfortClose
- Indicazione tempo residuo e **posticipo avvio fino a 24 h**
- **Cassetto posate Multiflex 3D**
- Cestelli Comfort

PROGRAMMI E RISULTATI DI LAVAGGIO

- **Asciugatura AutoOpen:** apertura automatica a fine lavaggio
- Asciugatura attiva a condensazione
- Programmi: Eco 50°, Automatic 45°C-65°C, Intenso 75°C, QuickPowerWash 65°C, Delicato 45°C
- Opzione Express: -30% di tempo risparmiato; Pulito Extra ; Asciugatura Extra.

EFFICIENZA E SOSTENIBILITÀ

- **Classe Efficienza energetica: B**
- Consumo di acqua nel programma Eco: 8,4 l
- Consumo di energia nel programma Eco: 0,74 kWh
- Consuma d'acqua nel programma Automatic: da 6 l

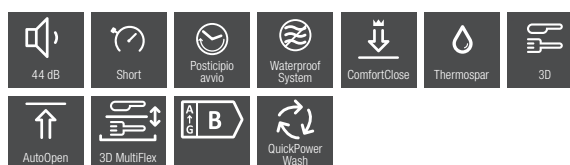
DATI TECNICI

- Display a 3 cifre
- **Rumorosità: 44 dB**
- Utilizzo di acqua pulita ad ogni lavaggio
- 14 coperti
- **Sistema anti-allagamento Waterproof**
- Potenza massima assorbita: 2,0 kW
- Tensione: 230 V / Protezione: 10 A

Mat. number 12649520



NEW



ESSENTIAL

G 5451 SCVI

1.329,00 € + IVA

COMFORT DI UTILIZZO

- Modello standard a scomparsa totale da 60 cm
- Chiusura ComfortClose
- Indicazione tempo residuo e **posticipo avvio fino a 24 h**
- **Cassetto posate Multiflex 3D**
- Cestelli Comfort

PROGRAMMI E RISULTATI DI LAVAGGIO

- **Asciugatura AutoOpen:** apertura automatica a fine lavaggio
- Asciugatura attiva a condensazione
- Programmi: Eco 50°, Automatic 45°C-65°C, Intenso 75°C, QuickPowerWash 65°C, Delicato 45°C
- Opzione Express: -30% di tempo risparmiato; Pulito Extra ; Asciugatura Extra.

EFFICIENZA E SOSTENIBILITÀ

- **Classe Efficienza energetica: B**
- Consumo di acqua nel programma Eco: 8,4 l
- Consumo di energia nel programma Eco: 0,74 kWh
- Consuma d'acqua nel programma Automatic: da 6 l

DATI TECNICI

- Display a 3 cifre
- **Rumorosità: 44 dB**
- Utilizzo di acqua pulita ad ogni lavaggio
- 14 coperti
- **Sistema anti-allagamento Waterproof**
- Potenza massima assorbita: 2,0 kW
- Tensione: 230 V / Protezione: 10 A

Mat. number 12620220



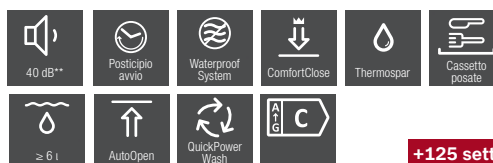


Lavastoviglie Slim da 45 cm

SmartDoor



Tutte le nostre lavastoviglie sono compatibili con zoccolo da 35 mm



+125 settimane di garanzia

G 5590 SCVI

1.217,21 € + IVA

COMFORT DI UTILIZZO

- Modello a scomparsa totale da 45 cm
- Chiusura **ComfortClose**
- Indicazione tempo residuo e **posticipio avvio fino a 24 h**
- **Cassetto posate** con trattamento al plasma
- Cestelli Comfort

PROGRAMMI E RISULTATI DI LAVAGGIO

- Programmi: Eco, Automatic, Intenso 75°C, Delicato, QuickPowerWash
- Opzioni: Express, Pulito extra, Asciugatura extra

EFFICIENZA E SOSTENIBILITÀ

- **Classe di efficienza energetica: E**
- Consumo di acqua nel programma Eco: 8,1 l
- Consumo di energia nel programma Eco: 0,7 kWh
- Consuma d'acqua nel programma Automatic: da 6 l

DATI TECNICI

- **display 3 cifre**
- **Rumorosità: 45 dB**
- Utilizzo di acqua pulita ad ogni lavaggio
- 9 coperti
- **Sistema antiallagamento Waterproof**
- Potenza massima assorbita: 2 kW
- Tensione: 230 V / Protezione: 10 A

Mat. number 12289190

G 5790 SCVI

1.426,23 € + IVA

COMFORT DI UTILIZZO

- Modello a scomparsa totale da 45 cm
- Chiusura **ComfortClose**
- Indicazione tempo residuo e **posticipio avvio fino a 24 h**
- **Cassetto posate** con trattamento al plasma
- Cestelli ExtraComfort

PROGRAMMI E RISULTATI DI LAVAGGIO

- **Asciugatura AutoOpen:** apertura motorizzata a fine lavaggio
- Asciugatura attiva a condensazione
- Programmi: Eco, Automatic, Intenso 75°C, Delicato, QuickPowerWash, Silence (40dB), Pulizia macchina
- Opzioni: Express, IntenseZone, Pulito extra, Asciugatura extra

EFFICIENZA E SOSTENIBILITÀ

- **Classe di efficienza energetica: C**
- Consumo di acqua nel programma Eco: 7,7 l
- Consumo di energia nel programma Eco: 0,7 kWh
- Consuma d'acqua nel programma Automatic: da 6 l

DATI TECNICI

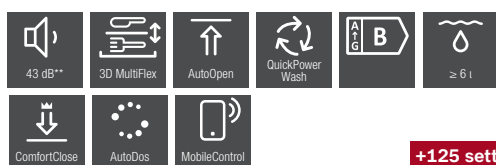
- **Display a 1 riga con testi in chiaro**
- **Rumorosità: 44 dB**
- Utilizzo di acqua pulita ad ogni lavaggio
- 9 coperti
- **Sistema antiallagamento Waterproof**
- Potenza massima assorbita: 2 kW
- Tensione: 230 V / Protezione: 10 A

Mat. number 12289200

Lavastoviglie Generazione 7000



NEW



+125 settimane di garanzia

ESSENTIAL

G 7180 SCVI

1.638,52 € + IVA

COMFORT DI UTILIZZO

- Asciugatura **AutoOpen**: apertura automatica a fine lavaggio
- **ComfortClose**: chiusura delicata, restando nella posizione desiderata
- **Cassetto posate MultiFlex 3D**
- Cestelli **ExtraComfort**
- Controllo acustico di funzionamento
- Controllo visivo di funzionamento
- Posticipo Avvio

PROGRAMMI E RISULTATI DI LAVAGGIO

- **Autodos**, QuickPowerWash, ECO, Automatic 45-65°, Intenso 75°, PowerWash, Delicato, Standard 60°, Silence 50°, ComfortWash 45°, ComfortWash+ 55°, Pulizia Macchina, Igiene, BottleClean, Express, Pulito Extra, Asciugatura Extra, IntenseZone, EcoFeedback, Allacciamento Acqua Calda, SensorDry, Mezzo Carico, Controllo Filtri

EFFICIENZA E SOSTENIBILITÀ

- **Classe di efficienza energetica: B**
- Consumo di energia/100 cicli (kWh/100) 64
- Acqua (Label) (l): 8,4
- Acqua (Automatic) (l): 6

DATI TECNICI

- Coperti: 14
- Rumorosità (dB): 43
- Classe di rumorosità: B
- Display con testi in chiaro a 1 riga LCD
- Potenza massima assorbita 1900 Watt
- Tensione 230 V, 2,0 kW 10A

FUNZIONI SMART

- Wifi Conn@ct
- Mobile control
- AutoStart



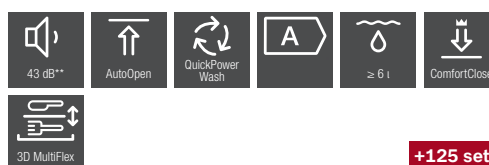
PROMO PowerDisk*

6 mesi di lavaggio INCLUSI!

*scopri i dettagli della promozione su www.miele.it



NEW



+125 settimane di garanzia

G 7260 SCVI

1.638,52 € + IVA

COMFORT DI UTILIZZO

- Asciugatura **AutoOpen**: apertura automatica a fine lavaggio
- **ComfortClose**: chiusura delicata, restando nella posizione desiderata
- Cestelli **ExtraComfort**
- **Cassetto posate MultiFlex 3D**
- Controllo acustico di funzionamento
- Controllo visivo di funzionamento
- Posticipo Avvio

PROGRAMMI E RISULTATI DI LAVAGGIO

- QuickPowerWash, ECO, Automatic 45-65°, Intenso 75°, Standard 60°, PowerWash, Delicato, Silence 50°, ComfortWash 45°, ComfortWash+ 55°, Pulizia macchina, Igiene, Express, BottleClean, IntenseZone, Pulito Extra, Asciugatura EXtra, EcoFeedback, Allacciamento acqua calda, SensorDry, Mezzo carico, controllo filtri

EFFICIENZA E SOSTENIBILITÀ

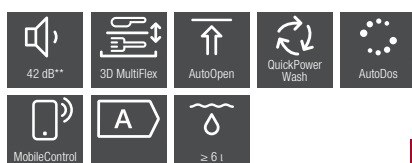
- **Classe di efficienza energetica A**
- Consumo di energia/100 cicli (kWh/100) 54
- Acqua (Label) (l) 8,4
- Acqua (Automatic) (l) 6

DATI TECNICI

- Coperti: 14
- Rumorosità (dB): 43
- Display con testi in chiaro a 1 riga LCD
- Potenza massima assorbita 1900 Watt
- Tensione 230 V, 2,0 kW 10A



Tutte le nostre lavastoviglie sono compatibili con zoccolo da 35 mm



+125 settimane di garanzia

G 7650 SCVI

2.097,54 € + IVA

COMFORT DI UTILIZZO

- Asciugatura **AutoOpen**: apertura automatica a fine lavaggio
- **ComfortClose**: chiusura delicata, restando nella posizione desiderata
- **Cassetto posate MultiFlex 3D**
- Cestelli **ExtraComfort**
- Controllo acustico di funzionamento
- Controllo visivo di funzionamento
- Posticipo Avvio

PROGRAMMI E RISULTATI DI LAVAGGIO

- **Autodos**, QuickPowerWash, ECO, Automatic 45-65°, Intenso 75°, Standard 60°, PowerWash, Delicato, Igiene 75°, ComfortWash 45°, ComfortWash+ 55°, SolarSave, Silence 50°, Pulizia Macchina, Express, BottleClean, IntenseZone, Pulito Extra, Asciugatura Extra, EcoFeedback, Allacciamento Acqua Calda, SensorDry, Mezzo Carico, Flex Timer, Controllo Filtri

EFFICIENZA E SOSTENIBILITÀ

- **Classe di efficienza energetica A**
- Consumo di energia/100 cicli (kWh/100) 54
- Acqua (Label) (l) 8,4
- Acqua (Automatic) (l) 6

DATI TECNICI

- Coperti: 14
- Rumorosità (dB): 42
- Display con testi in chiaro a 1 riga TFT
- Potenza massima assorbita 1900 Watt
- Tensione 230 V, 2,0 kW 10A

FUNZIONI SMART

- Wifi Conn@ct
- Mobile control
- AutoStart



PROMO PowerDisk*

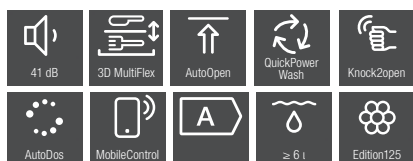
6 mesi di lavaggio INCLUSI!

*scopri i dettagli della promozione su www.miele.it

Lavastoviglie Generazione 7000



NEW



+125 settimane di garanzia

G 7793 SCVI K2O 125 Gala Edition **2.728,69 € + IVA**

COMFORT DI UTILIZZO

- Asciugatura **AutoOpen**: apertura automatica a fine lavaggio
- **ComfortClose**: chiusura delicata, restando nella posizione desiderata
- **AutoClose**: chiusura automatica e delicata
- **Knock2Open**: semplice apertura con due tocchi
- **Cassetto posate MultiFlex 3D**
- Cestelli **MaxiComfort**
- **BrilliantLight**: vano interno illuminato
- Controllo acustico di funzionamento
- Controllo visivo di funzionamento
- Posticipo Avvio

PROGRAMMI E RISULTATI DI LAVAGGIO

Autodos, QuickPowerWash, ECO, Automatic 45-65°, Intenso 75°, PowerWash, Delicato, Igiene75°, ComfortWash 45°, ComfortWash+ 55°, SolarSave, Standard 60°, Silence 50°, Pasta/Riso, Solo cesto inferiore 65°, Pulizia Macchina, Bicchieri Birra, BottleClean, Express, IntenseZone, Pulito Extra, Asciugatura Extra, Igiene, Eco Feedback, allacciamento acqua calda, sensor dry, Mezzo Carico, Flex Timer, Controllo filtri, Sequenza individuale dei programmi regolabile, Risciacquo del sale

EFFICIENZA E SOSTENIBILITÀ

- **Classe di efficienza energetica A**
- Consumo di energia/100 cicli (kWh/100) 54
- Acqua (Label) (l) 8,4
- Acqua (Automatic) (l) 6

DATI TECNICI

- Coperti: 14
- Rumorosità (dB): 41
- Display con testi in chiaro a 1 riga TFT
- Potenza massima assorbita 1900 Watt
- Tensione 230 V, 2,0 kW 10A

FUNZIONI SMART

- Wifi Conn@ct
- Mobile control
- AutoStart



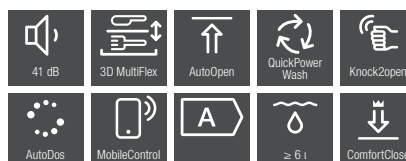
PROMO 125 Edition*

6 mesi di lavaggio e SetCare INCLUSI

*scopri i dettagli della promozione su www.miele.it



NEW



+125 settimane di garanzia

G 7980 SCVI K2O

3.236,89 € + IVA

COMFORT DI UTILIZZO

- Asciugatura **AutoOpen**: apertura automatica a fine lavaggio
- **ComfortClose**: chiusura delicata, restando nella posizione desiderata
- **AutoClose**: chiusura automatica e delicata
- **Knock2Open**: semplice apertura con due tocchi
- **Cassetto posate MultiFlex 3D**
- Cestelli **MaxiComfort**
- **BrilliantLight**: vano interno illuminato
- Controllo acustico di funzionamento
- Controllo visivo di funzionamento
- Posticipo Avvio

PROGRAMMI E RISULTATI DI LAVAGGIO

Autodos, QuickPowerWash, ECO, Automatic 45-65°, Intenso 75°, PowerWash, Delicato, Igiene75°, ComfortWash 45°, ComfortWash+ 55°, SolarSave, Standard 60°, Silence 50°, Pasta/Riso, Solo cesto inferiore 65°, Pulizia Macchina, Bicchieri Birra, BottleClean, Express, IntenseZone, Pulito Extra, Asciugatura Extra, Igiene, Eco Feedback, allacciamento acqua calda, sensor dry, Mezzo Carico, Flex Timer, Controllo filtri, Sequenza individuale dei programmi regolabile, Risciacquo del sale

EFFICIENZA E SOSTENIBILITÀ

- **Classe di efficienza energetica A**
- Consumo di energia/100 cicli (kWh/100) 54
- Acqua (Label) (l) 8,4
- Acqua (Automatic) (l) 6

DATI TECNICI

- Coperti: 14
- Rumorosità (dB): 41
- Display touch a 2 righe
- Potenza massima assorbita 1900 Watt
- Tensione 230 V, 2,0 kW 10A

FUNZIONI SMART

- Wifi Conn@ct
- Mobile control
- AutoStart



PROMO PowerDisk*

6 mesi di lavaggio INCLUSI!

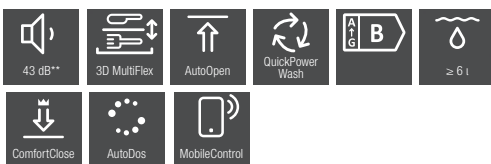
*scopri i dettagli della promozione su www.miele.it



Lavastoviglie Generazione 7000 XXL



NEW



+125 settimane di garanzia

G 7185 SCVI XXL

1.745,08 € + IVA

COMFORT DI UTILIZZO

- Asciugatura **AutoOpen**: apertura automatica a fine lavaggio
- **ComfortClose**: chiusura delicata, restando nella posizione desiderata
- Cassetto posate **MultiFlex 3D**
- Cestelli **ExtraComfort**
- Controllo acustico di funzionamento
- Controllo visivo di funzionamento
- Posticipo Avvio

PROGRAMMI E RISULTATI DI LAVAGGIO

Autodos, QuickPowerWash, ECO 50°C, Programma automatico 45 – 65 °C, Delicato, Intenso 75°C, Standard 60°C, Silence 50°C, Pulizia Macchina, Express, Intenso Pentole, Pulito extra, Asciugatura extra, EcoFeedback, Allacciamento acqua calda, SensorDry, Mezzo carico, Controllo filtri, ComfortWash 45°, PowerWash, Comfortwash + 55°, BottleClean

EFFICIENZA E SOSTENIBILITÀ

- **Classe di efficienza energetica B**
- Consumo di energia/100 cicli (kWh/100) 64
- Acqua (Label) (l): 8,4
- Acqua (Automatic) (l): n/d*

DATI TECNICI

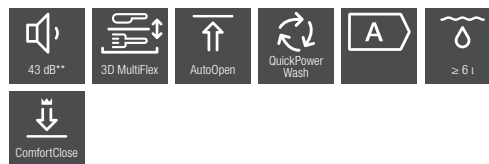
- Coperti: 14
- Rumorosità (dB): 43
- Display con testi in chiaro a 1 riga LCD
- Potenza massima assorbita 1900 Watt
- Tensione 230 V, 2,0 kW 10A

FUNZIONI SMART

- Wifi Conn@ct
- Mobile control
- AutoStart



NEW



+125 settimane di garanzia

G 7265 SCVI XXL

1.745,08 € + IVA

COMFORT DI UTILIZZO

- Asciugatura **AutoOpen**: apertura automatica a fine lavaggio
- **ComfortClose**: chiusura delicata, restando nella posizione desiderata
- **Cassetto posate MultiFlex 3D**
- Cestelli **ExtraComfort**
- Controllo acustico di funzionamento
- Controllo visivo di funzionamento
- Posticipo Avvio

PROGRAMMI E RISULTATI DI LAVAGGIO

QuickPowerWash, ECO, Automatic 45-65°, Delicato, Intenso 75°, Standard 60°, Silence 50°, Pulizia Macchina, PowerWash, ComfortWash 45°, ComfortWash+ 55°, Express, BottleClean, IntenseZone, Asciugatura EXtra, Pulito Extra, ExcoFeedback, Allacciamento Acqua Calda, SensorDRy, Mezzo Carico, Igiene, Controllo Filtri

EFFICIENZA E SOSTENIBILITÀ

- **Classe di efficienza energetica A**
- Consumo di energia/100 cicli (kWh/100) 54
- Acqua (Label) (l) 8,4
- Acqua (Automatic) (l) 6

DATI TECNICI

- Coperti: 14
- Rumorosità (dB): 43
- Display con testi in chiaro a 1 riga LCD
- Potenza massima assorbita 1900 Watt
- Tensione 230 V, 2,0 kW 10A



PROMO PowerDisk*

6 mesi di lavaggio INCLUSI!

*scopri i dettagli della promozione su www.miele.it



Tutte le nostre lavastoviglie sono compatibili con zoccolo da 35 mm



NEW



+125 settimane di garanzia

G 7655 SCVI XXL

2.212,30 € + IVA

COMFORT DI UTILIZZO

- Asciugatura **AutoOpen**: apertura automatica a fine lavaggio
- **ComfortClose**: chiusura delicata, restando nella posizione desiderata
- **Cassetto posate MultiFlex 3D**
- Cestelli **ExtraComfort**
- Controllo acustico di funzionamento
- Controllo visivo di funzionamento
- Posticipo Avvio

PROGRAMMI E RISULTATI DI LAVAGGIO

Autodos, QuickPowerWash, ECO, Automatic 45-65°, Delicato, Intenso 75°, Standard 60°, Silence 50°, Igiene 75°, SolarSave, Pulizia Macchina, PowerWash, ComfortWash 45°, ComfortWas+ 55°, Express, BottleClean, IntenseZone, Asciugatura Extra, Pulito Extra, EcoFeedback, Allacciamento acqua calda, SensorDry, Mezzo Carico, FlexiTimer, Controllo Filtri

EFFICIENZA E SOSTENIBILITÀ

- **Classe di efficienza energetica A**
- Consumo di energia/100 cicli (kWh/100) 54
- Acqua (Label) (l) 8,4
- Acqua (Automatic) (l) 6

DATI TECNICI

- Coperti: 14
- Rumorosità (dB): 42
- Display con testi in chiaro a 1 riga TFT
- Potenza massima assorbita 1900 Watt
- Tensione 230 V, 2,0 kW 10A

FUNZIONI SMART

- Wifi Conn@ct
- Mobile control
- AutoStart



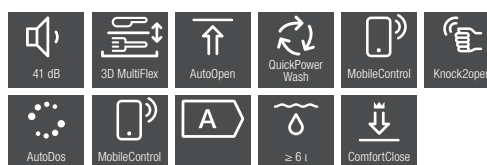
PROMO PowerDisk*

6 mesi di lavaggio INCLUSI!

*scopri i dettagli della promozione su www.miele.it



NEW



+125 settimane di garanzia

G 7985 SCVI K20 XXL

3.359,84 € + IVA

COMFORT DI UTILIZZO

- Asciugatura **AutoOpen**: apertura automatica a fine lavaggio
- **ComfortClose**: chiusura delicata, restando nella posizione desiderata
- **AutoClose**: chiusura automatica e delicata
- **Knock2Open**: semplice apertura con due tocchi
- **Cassetto posate MultiFlex 3D**
- Cestelli **MaxiComfort**
- **BrilliantLight**: vano interno illuminato
- Controllo acustico di funzionamento
- Controllo visivo di funzionamento
- Posticipo Avvio

PROGRAMMI E RISULTATI DI LAVAGGIO

Autodos, QuickPowerWash, ECO, Automatic 45-65°, Delicato, Intenso 75°, Standard 60°, Silence 50°, Igiene 75°, SolarSave, Solo cesto inferiore 65°, Pasta/Riso, Bicchieri Birra, Pulizia Macchina, PowerWash, ComfortWash 45°, Comfortwash+ 55°, Express, BottleClean, IntenseZone, Pulito EXtra, Asciugatura Extra, EcoFeedback, Allacciamento Acqua Calda, SensorDry, Mezzo Carico, FlexiTimer, Igiene, Controllo Filtri, Sequenza individuale dei programmi regolabile, Risciaquo del sale

EFFICIENZA E SOSTENIBILITÀ

- **Classe di efficienza energetica A**
- Consumo di energia/100 cicli (kWh/100) 54
- Acqua (Label) (l) 8,4
- Acqua (Automatic) (l) 6

DATI TECNICI

- Coperti: 14
- Rumorosità (dB): 41
- Display touch a 2 righe
- Potenza massima assorbita 1900 Watt
- Tensione 230 V, 2,0 kW 10A

FUNZIONI SMART

- Wifi Conn@ct
- Mobile control
- AutoStart



PROMO PowerDisk*

6 mesi di lavaggio INCLUSI!

*scopri i dettagli della promozione su www.miele.it

Lavastoviglie con frontalino



G 5110 SCI CLST

987,70 € + IVA

COMFORT DI UTILIZZO

- Modello standard incasso con frontalino da 60 cm
- Chiusura **ComfortClose**
- Indicazione tempo residuo e **posticipio avvio fino a 24 h**
- Cassetto posate con trattamento al plasma
- **Cestelli Comfort**

PROGRAMMI E RISULTATI DI LAVAGGIO

- Asciugatura attiva a condensazione
- Programmi: Eco, Automatic, Intenso 75°C, Delicato, QuickPowerWash
- Opzione **Breve**: -30% di tempo risparmiato, Pulito extra, Asciugatura Extra.

EFFICIENZA E SOSTENIBILITÀ

- **Classe di efficienza energetica: D**
- Consumo di acqua nel programma Eco: 8,5 l
- Consumo di energia nel programma Eco: 0,84 kWh
- Consuma d'acqua nel programma Automatic: 6 l

DATI TECNICI

- Display a 3 cifre
- Rumorosità **45 dB**
- Utilizzo di acqua pulita ad ogni lavaggio
- 14 coperti
- **Sistema antiallagamento Waterproof**
- Potenza massima assorbita: 2 kW
- Tensione: 230 V / Protezione: 10 A



G5410 SCI CLST

1.418,03 € + IVA

Mat Number 12649450

NEW

G 5410 SCI BRWS

1.278,69 € + IVA

COMFORT DI UTILIZZO

- Modello standard incasso con frontalino da 60 cm
- Chiusura **ComfortClose**
- Indicazione tempo residuo e **posticipio avvio fino a 24 h**
- Tecnologia lavaggio alternato
- Cassetto Posate 3D
- **Cestelli Comfort**

PROGRAMMI E RISULTATI DI LAVAGGIO

- **Asciugatura AutoOpen**: apertura motorizzata a fine lavaggio
- Asciugatura attiva a condensazione
- Programmi: Eco, Automatic, Intenso 75°C, Delicato, QuickPowerWash.
- Opzione Breve: -30% di tempo risparmiato, Pulito extra, Asciugatura Extra.

EFFICIENZA E SOSTENIBILITÀ

- **Classe di efficienza energetica: B**
- Consumo di acqua nel programma Eco: 8,4 l
- Consumo di energia nel programma Eco: 0,75 kWh
- Consuma d'acqua nel programma Automatic: da 6 l

DATI TECNICI

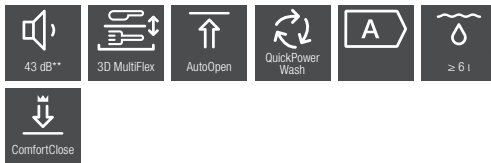
- Display a 3 cifre
- Rumorosità **45 dB**
- Utilizzo di acqua pulita ad ogni lavaggio
- 14 coperti
- **Sistema antiallagamento Waterproof**
- Potenza massima assorbita: 2 kW
- Tensione: 230 V / Protezione: 10 A

Lavastoviglie con frontalino Generazione 7000

SmartDoor



Tutte le nostre lavastoviglie sono compatibili con zoccolo da 35 mm



+125 settimane di garanzia

G 7210 SCi CLST

1.597,54 € + IVA

COMFORT DI UTILIZZO

- Asciugatura **AutoOpen**: apertura automatica a fine lavaggio
- **ComfortClose**: chiusura delicata, restando nella posizione desiderata
- **Cassetto posate MultiFlex 3D**
- Cestelli **ExtraComfort**
- Sicurezza bambini
- Posticipo Avvio

PROGRAMMI E RISULTATI DI LAVAGGIO

QuickPowerWash, ECO, Automatic 45-65°, Delicato, Intenso 75°, PowerWash, Silence 50°, Pulizia Macchina, ComfortWash 45°, ComfortWash+ 55°, Express, IntenseZone, Pulito Extra, Asciugatura Extra, BottleClean, EcoFeedback, Allacciamento acqua calda, SensorDry, Mezzo Carico, Controllo Filtro

EFFICIENZA E SOSTENIBILITÀ

- **Classe di efficienza energetica A**
- Consumo di energia/100 cicli (kWh/100) 54
- Acqua (Label) (l) 8,4
- Acqua (Automatic) (l) 6

DATI TECNICI

- Coperti: 14
- Rumorosità (dB): 43
- Display con testi in chiaro a 1 riga LCD
- Potenza massima assorbita 1900 Watt
- Tensione 230 V, 2,0 kW 10A



+125 settimane di garanzia

G 7600 SCi CLST

1.990,98 € + IVA

COMFORT DI UTILIZZO

- Asciugatura **AutoOpen**: apertura automatica a fine lavaggio
- **ComfortClose**: chiusura delicata, restando nella posizione desiderata
- **Cassetto posate MultiFlex 3D**
- Cestelli **ExtraComfort**
- Controllo acustico di funzionamento
- Sicurezza bambini
- Posticipo Avvio

PROGRAMMI E RISULTATI DI LAVAGGIO

Autodos, QuickPowerwash, ECO, Automatic 45-65°, Delicato, Intenso 75°, Standard 60°, Silence 60°, Silence 50°, Igiene 75°, SolarSave, Pulizia Macchina, PowerWash, ComfortWash 45°, ComfortWash+ 55°, Express, IntenseZone, Asciugatura Extra, Pulito Extra, BottleClean, EcoFeedback, Allacciamento acqua calda, SensorDry, Mezzo carico, FlexTimer, Controllo Filtri

EFFICIENZA E SOSTENIBILITÀ

- **Classe di efficienza energetica A**
- Consumo di energia/100 cicli (kWh/100) 54
- Acqua (Label) (l) 8,4
- Acqua (Automatic) (l) 6

DATI TECNICI

- Coperti: 14
- Rumorosità (dB): 42
- Display con testi in chiaro a 1 riga TFT
- Potenza massima assorbita 1900 Watt
- Tensione: 230 V, 2,0 kW 10A

FUNZIONI SMART

- Wifi Conn@ct
- Mobile control
- AutoStart



PROMO PowerDisk*

6 mesi di lavaggio INCLUSI!

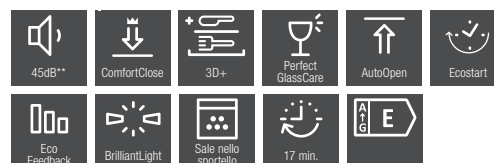
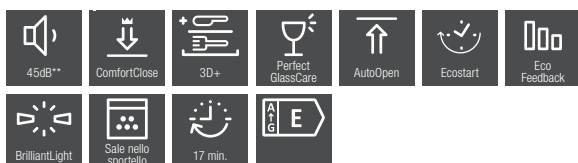
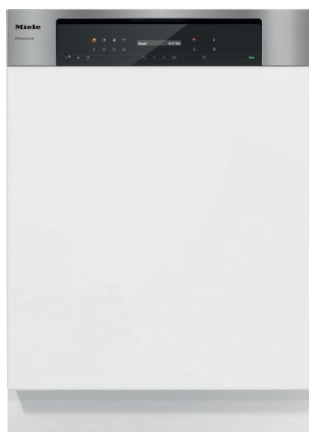
*scopri i dettagli della promozione su www.miele.it

Lavastoviglie Professional

SmartDoor



Tutte le nostre lavastoviglie sono compatibili con zoccolo da 35 mm



PFD 103 SCi XXL

4.810,00 € + IVA

COMFORT DI UTILIZZO

- Modello XXL ProfiLine Integrato
- Asciugatura **AutoOpen**: apertura automatica a fine lavaggio
- Chiusura **ComfortClose**
- **Illuminazione a LED Brilliant Light**
- **Cassetto posate MultiFlex 3D**
- **Cassetto MaxiComfort**
- **4 supporti per bicchieri FlexCare**
- **Sistema WiFiConn@ct**

PROGRAMMI E RISULTATI DI LAVAGGIO

- Flextimer con EcoStart, **EcoFeedback**
- **SmartStart**
- **Sistema Brilliant GlassCare**: la massima protezione dei bicchieri
- Breve, Universale, Intenso, Plastiche, Bicchieri, Igiene, Freddo/Prelavaggio, ECO, Opzione **Breve**: 30% di tempo risparmiato

EFFICIENZA E SOSTENIBILITÀ

- Classe di efficienza energetica: E
- **Durata del programma breve: 17 min (49 coperti / h)**
- Consumo di acqua nel programma Eco: 12 l
- Consumo di energia nel programma Eco: 0,95 kWh

DATI TECNICI

- Rumorosità **45 dB**
- Potenza massima assorbita: 7,30 kW con 3N AC 400V

FUNZIONI SMART

- Wifi Conn@ct

PFD 104 SCVi XXL

4.940,00 € + IVA

COMFORT DI UTILIZZO

- Modello XXL ProfiLine a scomparsa
- Asciugatura **AutoOpen**: apertura automatica a fine lavaggio
- Chiusura **ComfortClose**
- **Illuminazione a LED Brilliant Light**
- **Cassetto posate MultiFlex 3D**
- **Cassetto MaxiComfort**
- **4 supporti per bicchieri FlexCare**
- **Sistema WiFiConn@ct**
- **Knock2Open**: semplice apertura con due tocchi

PROGRAMMI E RISULTATI DI LAVAGGIO

- Flextimer con EcoStart, **EcoFeedback**
- **SmartStart**
- **Sistema Brilliant GlassCare**: la massima protezione dei bicchieri
- Breve, Universale, Intenso, Plastiche, Bicchieri, Igiene, Freddo/Prelavaggio, ECO, Opzione **Breve**: 30% di tempo risparmiato

EFFICIENZA E SOSTENIBILITÀ

- Classe di efficienza energetica: E
- **Durata del programma breve: 17 min (49 coperti / h)**
- Consumo di acqua nel programma Eco: 12 l
- Consumo di energia nel programma Eco: 0,95 kWh

DATI TECNICI

- Rumorosità **45 dB**
- Potenza massima assorbita: 7,30 kW con 3N AC 400V

FUNZIONI SMART

- Wifi Conn@ct





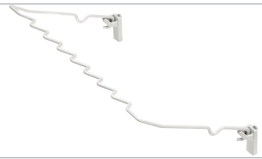

Miele

Professional

Control panel with the following buttons and icons:

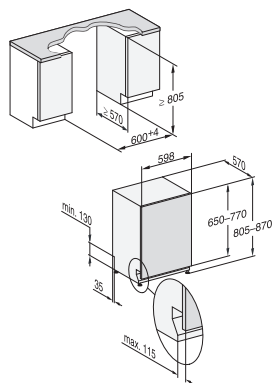
- Power button (power symbol)
- Light button (light symbol)
- Cycle button (dish symbol)
- Glassware button (glass symbol)
- Plus sign (+)
- Spray button (spray symbol)
- Water button (water drop symbol)
- Navigation buttons: left arrow, vertical bar, up arrow, and OK

Accessori per lavastoviglie

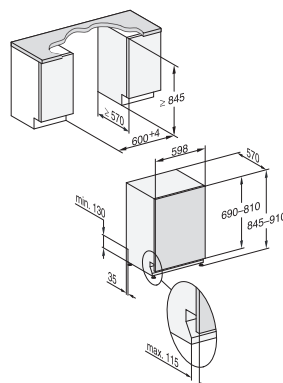
Prodotto	Descrizione	Mat. number	Prezzo in € IVA esclusa
	GBU 5000 Cesto portaposate Il cesto portaposate si può collocare in modo flessibile sulle file di spike anteriori del cestello inferiore. Con le lavastoviglie con cassetto posate grazie a questo cesto portaposate è possibile aumentare le capacità di lavaggio posate. Per G 5000	Mat. number 9614020	49,10 €
	GBU Piccolo cesto posate Per G 47xx, G 48xx	Mat. number 5563020	19,59 €
	GGU 5000 Asticella bicchieri L'asticella bicchieri può essere impiegata assieme al supporto bicchieri nella parte posteriore del cestello inferiore. Per G 4000, G 5000, G 6000	Mat. number 7823180	19,59 €
	GFVi 702/XX-1 Rivestimento frontale in acciaio CleanSteel per lavastoviglie scomparsa totale con maniglia PureLine. Utilizzabile con lavastoviglie della serie 7000 e 5000		
	GFVi 702/72 LxH: 60x72 cm	Mat. number 10986760	283,52 €
	GFVi 702/77 • LxH: 60x77 cm	Mat. number 10986770	283,52 €
	GFV 60/60-7 • LxH: 60x60 cm • Descrizione: Rivestimento frontale in Acciaio CleanSteel 60 cm • Compatibile con le G7xxx e G5xxx larghezza 60 cm • Per macchine con frontalino a vista	Mat. number 10986720	197,46 €
	GFV 60/65-7 • LxH: 60x65 cm • Rivestimento frontale in Acciaio CleanSteel 65 cm • Compatibile con le G7xxx e G5xxx larghezza 60 cm • Per macchine con frontalino a vista	Mat. number 10986730	197,46 €
	GFV 60/60-1 • LxH: 60x60 cm • Descrizione: Rivestimento frontale in Acciaio CleanSteel 60 cm • Compatibile con le G 4xxx • Per macchine con frontalino a vista	Mat. number 7160640	197,46 €
	GFV 60/65-1 • LxH: 60x65 cm • Rivestimento frontale in Acciaio CleanSteel 65 cm • Compatibile per le G 4xxx e PG8132 SCi • Per macchine con frontalino a vista	Mat. number 7160710	197,46 €

Schemi d'incasso

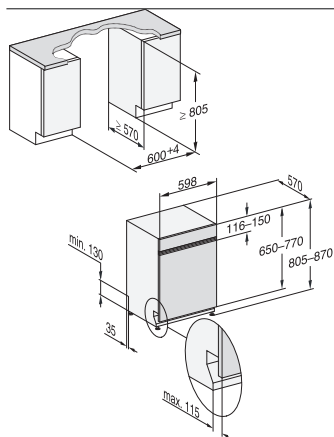
G 5150 VI / G 5150 SCVI / G 5450 SCVI



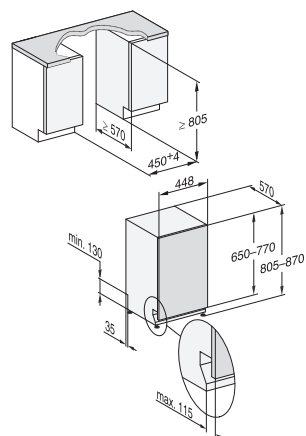
G 5155 SCVI XXL / G 5455 SCVI XXL



G 5150 SCI CLST / G 5410 SCI BRWS/CLST

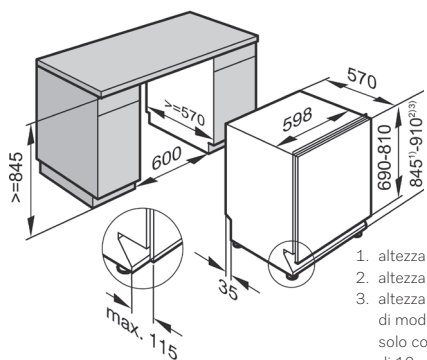


G 5590 SCVI / G 5790 SCVI



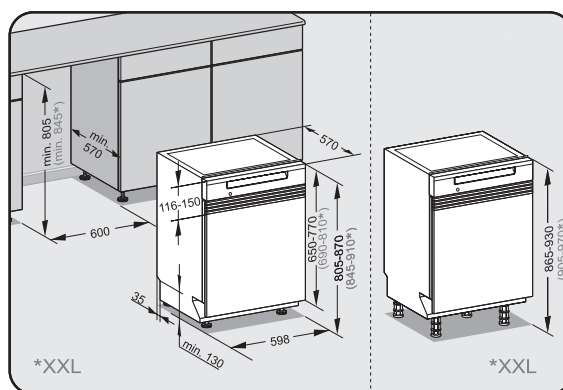
Schemi d'incasso

PFD 103 SCi

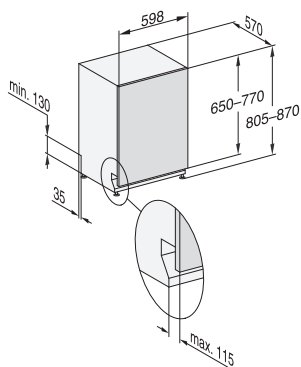


1. altezza zoccolo 35-155 mm,
2. altezza zoccolo 100-220 mm,
3. altezza macchina max. 970 mm con kit di modifica altezza zoccolo compatibile solo con zoccoli di altezza maggiore di 10 cm

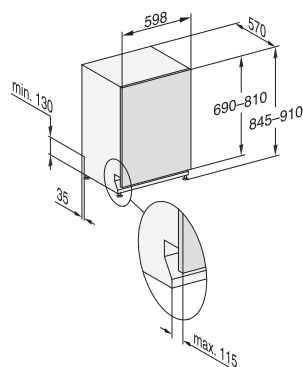
PFD 103 SCi



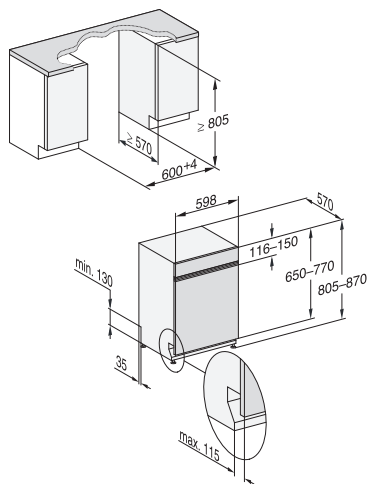
G 7000 Vi/SCVi



G 7000 Vi/SCVi XXL



G 7000 i/SCi







Elettrodomestici da
posizionamento libero

Elettrodomestici da libero posizionamento per la cucina



OneTouch for Two

Nella macchina da caffè con un semplice tasto è possibile preparare uno o due caffè contemporaneamente. O anche due bicchieri di latte macchiato, cappuccino...



Apertura Click2Open

La nuova apertura per i frigo-congelatori da libero posizionamento consente di non avere la maniglia in vista, un design moderno e la garanzia di una chiusura ermetica e sicura.



PerfectFresh Active

Alimenti 5 volte più freschi con umidificazione attiva



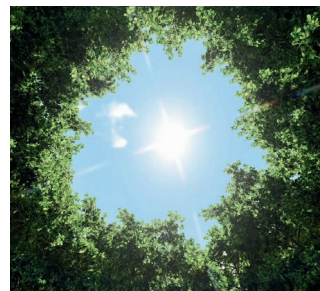
Design BlackSteel e Obsidian Black Matt

Nuovi design dalle innovative finiture estetiche e minimal



Connetti e gestisci gli elettrodomestici

con **Miele@Home** da smart-phone, tablet e computer portatile.



Ancora più sostenibili

Con la nuova etichetta energetica, contribuiamo a ridurre l'impatto ambientale senza compromettere funzionalità e prestazioni.

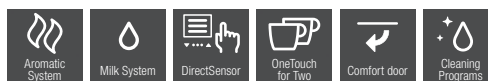
Elettrodomestici da libero posizionamento per la cucina



CM 5310 Silence

818,85 € + IVA

- Macchina del caffè con macinatore da posizionamento libero
- Misure di prodotto: H 360 x L 241 x P 460 mm
- Interfaccia **Direct Sensor**
- Con serbatoio autonomo dell'acqua (1,3 l)
- Sistema di doppia preparazione **OneTouch for Two**
- Possibilità di utilizzare miscele in grani e in polvere
- **Bevande:** caffè, ristretto, espresso, lungo, cappuccino, latte macchiato, latte caldo, schiuma, caffè latte
- Programma automatico di risciacquo e pulizia
- Modalità Eco a risparmio energetico
- Grado di macinatura regolabile
- Quantità caffè/acqua/temperatura programmabili
- Contatore erogazioni
- **Funzione caffettiera**



CM 5510 Silence

900,82 € + IVA

- Macchina del caffè con macinatore da posizionamento libero
- Misure di prodotto: H 360 x L 241 x P 460 mm
- Interfaccia **Direct Sensor**
- Con serbatoio autonomo dell'acqua (1,3 l)
- Sistema di doppia preparazione **OneTouch for Two**
- Possibilità di utilizzare miscele in grani e in polvere
- **Bevande:** caffè, ristretto, espresso, lungo, cappuccino, latte macchiato, latte caldo, schiuma, caffè latte, **acqua calda**
- Programma automatico di risciacquo e pulizia
- Modalità Eco a risparmio energetico
- Grado di macinatura regolabile
- Quantità caffè/acqua/temperatura programmabili
- Contatore erogazioni
- **Funzione caffettiera**



 Oro rosa

Oro rosa

Mat. number 11565790

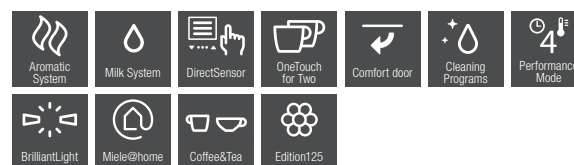


CM 6160 MilkPerfection

1.064,75 € + IVA

- Macchina del caffè con macinatore da posizionamento libero
- Misure di prodotto: H 359 x L 251 x P 427 mm
- Interfaccia **DirectSensor**
- Con serbatoio autonomo dell'acqua (1,8l)
- Sistema di doppia preparazione **OneTouch for Two**
- Possibilità di utilizzare miscele in grani e in polvere
- **Bevande:** caffè, ristretto, espresso, lungo, latte, cappuccino, latte macchiato, schiuma, caffè latte, acqua calda, espresso macchiato, cappuccino italiano, Flat White, Café au Lait, The: nero, alle erbe, alla frutta, verde, bianco, giapponese, funzione caffettiera
- **AromaticSystem:** per degustare un caffè sempre fresco ad ogni erogazione
- **4 profili programmabili**
- **Performance Mode:** 4 modalità preimpostate per ottimizzare temperatura dell'acqua e tempi di preparazione
- Illuminazione **BrilliantLight**
- Programma automatico di risciacquo e pulizia
- Grado di macinatura regolabile
- Quantità caffè/ acqua/ temperatura regolabili
- Modalità Eco a risparmio energetico
- Funzione caffettiera
- **Miele@Home/ MobileControl/ Wificonn@ct**

OBSW
Mat. number 11584190



CM 6360 125 Edition

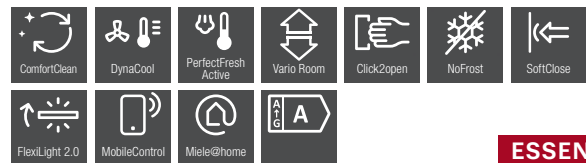
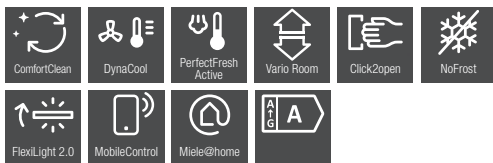
1.310,66 € + IVA

- Macchina del caffè con macinatore da posizionamento libero
- Misure di prodotto: H 359 x L 251 x P 427 mm
- Interfaccia **DirectSensor**
- Con serbatoio autonomo dell'acqua (1,8l)
- Sistema di doppia preparazione **OneTouch for Two**
- Possibilità di utilizzare miscele in grani e in polvere
- **Bevande:** caffè, ristretto, espresso, lungo, latte, cappuccino, latte macchiato, schiuma, caffè latte, acqua calda, espresso macchiato, cappuccino italiano, Flat White, Café au Lait, The: nero, alle erbe, alla frutta, verde, bianco, giapponese, funzione caffettiera
- **AromaticSystem:** per degustare un caffè sempre fresco ad ogni erogazione
- **8 profili programmabili**
- **Performance Mode:** 4 modalità preimpostate per ottimizzare temperatura dell'acqua e tempi di preparazione
- Illuminazione **BrilliantLight**
- Programma automatico di risciacquo e pulizia
- Grado di macinatura regolabile
- Quantità caffè/ acqua/ temperatura regolabili
- Modalità Eco a risparmio energetico
- Supporto tazze riscaldato
- **Contentore in vetro per il latte**
- Funzione caffettiera
- **Miele@Home/ MobileControl/ Wificonn@ct**

OBSW/MATT
Mat. number 12543490

* Fare riferimento a condizioni commerciali dedicate a prodotti da libero posizionamento

Elettrodomestici da libero posizionamento per la cucina



ESSENTIAL

KFN 4397 CD 125 Edition

1.228,69 € + IVA

KFN 4796 CD

1.556,56 € + IVA

Frigo Congelatore da libero posizionamento BlackSteel

COMFORT D'USO

- Sistema scongelamento **NoFrost**
- **SuperFrost**: congelamento rapido e delicato di alimenti
- Conservazione professionale: freschezza maggiore con **PerfectFresh Pro**
- Distribuzione uniforme della temperatura nel vano frigorifero: **DynaCool**
- Nessuno scambio di odori con **DuplexCool**
- Scomparti freezer ampliabili **VarioRoom**

COMANDI

- **SensorTouch**: display LCD con pulsanti touch
- Regolazione indipendente della temperatura per ogni comparto
- Sistema **Holiday mode**: risparmio energetico evitando muffe ed odori
- Sistema **Party mode**: raffreddamento veloce per cibi e bibite

EFFICIENZA E SOSTENIBILITÀ

- **Classe energetica: C**
- Classe climatica SN-T
- Consumo di energia in 365 giorni: 180,68 kWh/anno
- Consumo di energia in 24h: 0,49 kWh

DESIGN E DATI TECNICI

- Cerniera piatta
- Apertura facilitata **SideOpen**
- **Illuminazione a LED**
- 2 Zone temperatura
- Zona di refrigerazione 258 l e 4 ripiani
- Zona di congelazione 4 stelle 103 l e 3 cassetti
- Volume utile totale: 360 l
- Silenziosità: potenza sonora 35 dB(A) re1pW
- Misure (H x L x P) 201,5 x 59,7 x 67,5 cm

FUNZIONI SMART*

- Collegamento in rete con **Miele@home**



Voucher accessorio

Filtro Active Air Clean

*riscattabile sul sito
www.miele.it

EL
Mat. number 12361930

Frigo Congelatore da libero posizionamento

COMFORT D'USO

- Sistema di ventilazione dinamico **DynaCool**
- Balconcini lavabili in lavastoviglie **ComfortClean**
- Sbrinatorio automatico **NoFrost**
- Scomparti freezer ampliabili **VarioRoom**
- Sistema di congelazione **SuperFrost**

COMANDI

- **Regolazione temperatura SensorTouch**
- Regolazione indipendente della temperatura

EFFICIENZA E SOSTENIBILITÀ

- **Classe energetica: C**
- Classe climatica SN-T
- Consumo di energia in 365 giorni: 184,69 kWh/anno

SICUREZZA

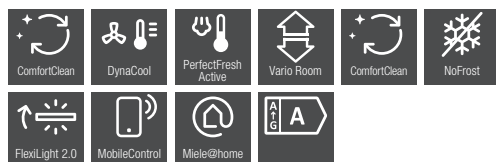
- Dispositivo di blocco
- Allarme acustico ed ottico sportello
- Allarme acustico temperatura

DESIGN E DATI TECNICI

- **Porta in acciaio inox anti-impronte**
- Apertura **EasyOpen** senza maniglia
- **Chiusura ammortizzata sportello SoftClose**
- Parte frigorifero disattivabile
- **Illuminazione a LED**
- Zona di refrigerazione 348 l
- Zona di congelazione 4 stelle 138 l a 3 cassetti
- Volume utile totale 485 l
- Silenziosità: potenza sonora 34 dB(A)re1pW
- Misure (H x L x P) 201,5 x 74,7 x 67,5 cm

EL
Mat. number 11954070

* Fare riferimento a condizioni commerciali dedicate a prodotti da libero posizionamento



KFN 4898 A-10 D

2.253,28 € + IVA

Frigo Congelatore da libero posizionamento BlackSteel

COMFORT D'USO

- Sistema di ventilazione dinamico **DynaCool**
- Alimenti 5 volte più freschi con umidificazione attiva **PerfectFresh Active**
- Balconcini lavabili in lavastoviglie **ComfortClean**
- Sbrinamento automatico **NoFrost**
- Scomparti freezer ampliabili **VarioRoom**
- Sistema **SoftClose**: chiusura ammortizzata dello sportello
- Nessuno scambio di odori con **DuplexCool**

COMANDI

- Regolazione e visualizzazione elettronica della temperatura con display **FreshTouch**
- Regolazione indipendente della temperatura per ogni comparto
- Sistema **Holiday mode**: risparmio energetico evitando muffe ed odori
- Sistema **Party mode**: raffreddamento veloce per cibi e bibite
- Utilizzo flessibile del vano congelatore **Freeze&Cool**

EFFICIENZA E SOSTENIBILITÀ

- **Classe energetica: A**
- Classe climatica SN-ST
- consumo di energia annuo: 104,39 kWh
- consumo di energia in 24h: 0,28 kWh

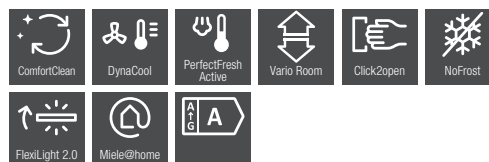
DESIGN E DATI TECNICI

- Pannello posteriore in acciaio **CleanSteel**
- 3 zone di temperatura, 4 ripiani di cui 1 **FlexiBoard** divisibile e 2 illuminati
- **Apertura Click2Open senza maniglia**
- Illuminazione personalizzata dei ripiani in vetro con **FlexiLight 2.0**
- Zona di refrigerazione 259 l
- Zona di congelazione a 4 stelle, 103 l a 3 cassetti
- Totale volume 362 l
- Silenziosità: potenza sonora 29 dB(A) re1pW
- Misure (H x L x P) 201,5 x 59,7 x 67,5 cm

FUNZIONI SMART*

- Collegamento in rete con **Miele@home**

BS
Mat. number 12521940



KFN 4898 AD

2.458,20 € + IVA

Frigo Congelatore da libero posizionamento in vetro

COMFORT D'USO

- Sistema di ventilazione dinamico **DynaCool**
- Alimenti 5 volte più freschi con umidificazione attiva **PerfectFresh Active**
- Balconcini lavabili in lavastoviglie **ComfortClean**
- Sbrinamento automatico **NoFrost**
- Scomparti freezer ampliabili **VarioRoom**
- 4 ripiani di cui uno **FlexiBoard** divisibile
- Nessuno scambio di odori con **DuplexCool**

COMANDI

- **Regolazione e visualizzazione elettronica della temperatura con display FreshTouch**
- Regolazione indipendente della temperatura per ogni comparto
- Sistema **Holiday mode**: risparmio energetico evitando muffe ed odori
- Sistema **Party mode**: raffreddamento veloce per cibi e bibite
- Utilizzo flessibile del vano congelatore **Freeze&Cool**

EFFICIENZA E SOSTENIBILITÀ

- **Classe energetica: A**
- Classe climatica SN-ST

DESIGN E DATI TECNICI

- **Porta in vetro Graphite Grey**
- **Apertura Click2Open senza maniglia**
- Illuminazione interna sui ripiani FlexiLight
- Zona di refrigerazione 242 l
- Zona di congelazione a 4 stelle, 101 l a 3 cassetti
- Totale volume 343 l
- Silenziosità: potenza sonora 38 dB(A) re1pW
- Misure (H x L x P) 201,0 x 60 x 68,5 cm

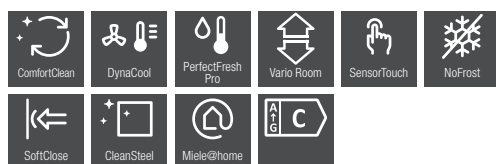
FUNZIONI SMART*

- Collegamento in rete con **Miele@home**

GRGR
Mat. number 12156970

* Fare riferimento a condizioni commerciali dedicate a prodotti da libero posizionamento

Elettrodomestici da libero posizionamento per la cucina



KFN 4898 AD

2.458,20 € + IVA

Frigo Congelatore da libero posizionamento in vetro

COMFORT D'USO

- Sistema di ventilazione dinamico **DynaCool**
- Alimenti 5 volte più freschi con umidificazione attiva **PerfectFresh Active**
- Balconcini lavabili in lavastoviglie **ComfortClean**
- Sbrinatorio automatico **NoFrost**
- Scomparti freezer ampliabili **VarioRoom**
- 4 ripiani di cui uno **FlexiBoard** divisibile
- Nessuno scambio di odori con **DuplexCool**

COMANDI

- **Regolazione e visualizzazione elettronica della temperatura con display FreshTouch**
- Regolazione indipendente della temperatura per ogni comparto
- Sistema **Holiday mode**: risparmio energetico evitando muffe ed odori
- Sistema **Party mode**: raffreddamento veloce per cibi e bibite
- Utilizzo flessibile del vano congelatore **Freeze&Cool**

EFFICIENZA E SOSTENIBILITÀ

- **Classe energetica: A**
- Classe climatica SN-ST

DESIGN E DATI TECNICI

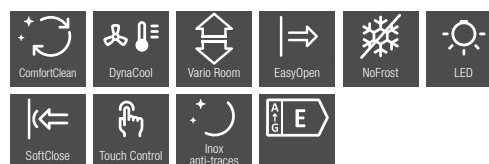
- **Porta in vetro Brilliant White**
- Apertura **EasyOpen** senza maniglia
- **Chiusura ammortizzata sportello SoftClose**
- Parte frigorifero disattivabile
- **Illuminazione a LED**
- Zona di refrigerazione 331 l
- Zona di congelazione 4 stelle 115 l a 3 cassetti
- Volume utile totale 446 l
- Silenziosità: potenza sonora 42 dB(A)re1pW
- Misure (H x L x P) 202 x 75 x 63 cm

FUNZIONI SMART*

- Collegamento in rete con **Miele@home**

BRWS

Mat. number 12156960



FNS 4882 D

1.638,52 € + IVA

Congelatore da libero posizionamento

COMFORT D'USO

- Sistema di congelazione **SuperFrost**
- Sbrinatorio automatico **NoFrost**
- 7 cassetti congelatore di cui uno **XXL**

COMANDI

- Regolazione e visualizzazione elettronica della temperatura con display **FreshTouch**
- Sistema **Party mode**: raffreddamento veloce per cibi e bibite

EFFICIENZA E SOSTENIBILITÀ

- **Classe energetica: D**
- Consumo di energia in 365 giorni: 198,30 kWh/anno

SICUREZZA

- Dispositivo di blocco
- Allarme acustico ed ottico apertura sportello
- Allarme acustico ed ottico temperatura

DESIGN E DATI TECNICI

- Sistema **Click2Open** senza maniglia
- **Illuminazione a LED**
- Volume zona congelazione a 4 stelle: 278 l
- Silenziosità: potenza sonora 35 dB(A)re1pW
- Misure (H x L x P) 185 x 60 x 67,5 cm
- **Kit per installazione Side by Side**
- Vaschetta per i cubetti di ghiaccio

FUNZIONI SMART*:

- **Miele@home**: per visualizzare e gestire l'elettrodomestico

EDT/CS

Mat. number 11953920



KS 4887 DD

1.966,39 € + IVA

Frigorifero da libero posizionamento

COMFORT D'USO

- Alimenti 5 volte più freschi con umidificazione attiva **PerfectFresh Active**
- Sistema di ventilazione interno **DynaCool**
- Balconcini lavabili in lavastoviglie **ComfortClean**
- Sbrinatorio automatico **NoFrost**

COMANDI

- Regolazione e visualizzazione elettronica della temperatura con display **FreshTouch**

EFFICIENZA E SOSTENIBILITÀ

- Classe energetica: D
- Classe climatica SN-ST
- Consumo di energia in 365 giorni: 134,30 kWh/anno

DESIGN E DATI TECNICI

- Illuminazione personalizzata dei ripiani in vetro con **FlexiLight 2.0**
- Potenza sonora: 38 dB (A) re1pW
- Volume utile totale: 386 l
- Misure (H x L x P) 185 x 60 x 67,5 cm
- Contenitore per le uova
- Box PerfectFresh

FUNZIONI SMART*:

- **Miele@home**: per visualizzare e gestire l'elettrodomestico

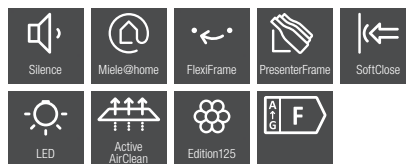
EDT/CS

Mat. number 11949670

* Fare riferimento a condizioni commerciali dedicate a prodotti da libero posizionamento



Cantine vino



+125 settimane di garanzia

KWTS 4785 F 125 Gala Edition

2.704,10 € + IVA

Cantina vino da libero posizionamento

COMFORT D'USO

- Capacità del vano cantina max **153 bottiglie** (bordoless)
- **2 zone di temperatura**
- Espositore vini **PresenterFrame**
- Regolazione ottimale dell'umidità dell'aria con **ActiveHumidity**
- Ottima protezione del vino con vetro isolato resistente agli UV

COMANDI

- Regolazione e visualizzazione della temperatura con **FreshTouch**
- Apertura **SideOpen** e chiusura **SoftClose**

EFFICIENZA E SOSTENIBILITÀ

- **Classe energetica: F**
- Silenziosità: potenza sonora 37 dB(A) re1pW

DESIGN E DATI TECNICI

- Illuminazione LED dimmerabile in continuo
- Parete posteriore asciutta **BlackSteel**
- Misure (H x L x P) 185,4 x 59,7 x 67,8 cm

DOTAZIONE

- Filtro **Active AirClean**
- Gessetto bianco

FUNZIONI SMART:

- Collegamento in rete con **Miele@home**

OBSW
Mat. number 12156880

* Fare riferimento a condizioni commerciali dedicate a prodotti da libero posizionamento



NEW



KWNS 4784 DE

3.277,87 € + IVA

Enoteca-congelatore combinato

COMFORT D'USO

- Enoteca-congelatore combinato
- Capacità del vano cantina **max 44 bottiglie** (bordoless)
- **3 zone di temperatura separate** con regolazione indipendente della temperatura
- Espositore vini **PresenterFrame**
- 4 livelli FlexiFrame in legno faggio
- Regolazione ottimale dell'umidità dell'aria con **ActiveHumidity**
- Ottima protezione del vino con vetro isolato resistente agli UV
- NoteBoard
- SelfClose FlexiFrame
- NoFrost
- VarioRoom

COMANDI

- Regolazione e visualizzazione della temperatura con **FreshTouch**
- Apertura **SideOpen** e chiusura **SoftClose**

EFFICIENZA E SOSTENIBILITÀ

- **Classe energetica: D**
- Silenziosità: potenza sonora 35 dB(A) re1pW

DESIGN E DATI TECNICI

- Possibilità di installazione Side-by-Side
- Enoteca: LED dimmerabile in continuo; Vano congelatore: LED
- Illuminazione IceMaker
- Parete posteriore asciutta StainlessSteel
- 4 cassette congelatore
- Misure (H x L x P) 185,4 x 59,7 x 67,9 cm

FUNZIONI SMART:

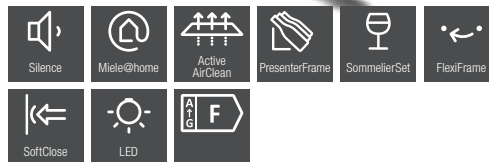
- Collegamento in rete con **Miele@home**

edt/cs
Mat. number 12156940

* Fare riferimento a condizioni commerciali dedicate a prodotti da libero posizionamento



NEW



KWT 4999 F

5.736,89 € + IVA

Enoteca-congelatore combinato

COMFORT D'USO

- Capacità del vano cantina **max 146 bottiglie** (bordoless)
- **3 zone di temperatura separate**
- Espositore vini **PresenterFrame**
- 9 livelli **FlexiFrame** in legno faggio
- Regolazione ottimale dell'umidità dell'aria con **ActiveHumidity**
- Ottima protezione del vino con vetro isolato resistente agli UV
- Set Sommelier
- NoteBoard
- SelfClose FlexiFrame

COMANDI

- Regolazione e visualizzazione della temperatura con **FreshTouch**
- Apertura **SideOpen** e chiusura **SoftClose**

EFFICIENZA E SOSTENIBILITÀ

- **Classe energetica: F**
- Silenziosità: potenza sonora 35 dB(A) re1pW

DESIGN E DATI TECNICI

- Illuminazione LED dimmerabile in continuo
- Parete posteriore asciutta BlackSteel
- Misure (H x L x P) 201,3 x 69,7 x 76,4 cm

DOTAZIONE

- Filtro Active AirClean
- Gessetto bianco

FUNZIONI SMART:

- Collegamento in rete con **Miele@home**



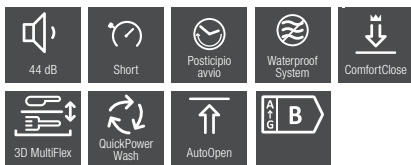
OBSW
Mat. number 12156870

* Fare riferimento a condizioni commerciali dedicate a prodotti da libero posizionamento

Lavastoviglie



NEW



G 5410 SC

1.064,75 € + IVA

COMFORT DI UTILIZZO

- Chiusura ComfortClose
- Indicazione tempo residuo e posticipo avvio fino a 24 h
- **Cassetto posate Multiflex 3D**
- Cestelli Comfort

PROGRAMMI E RISULTATI DI LAVAGGIO

- **Asciugatura AutoOpen:** apertura motorizzata a fine lavaggio
- Asciugatura Turbothermic
- Programmi: Eco 50°, Automatic 45°C-65°C, Intenso 75°C,
- QuickPowerWash 65°C, Delicato 45°C
- Opzione Breve: -30% di tempo risparmiato; Pulito Extra ; Asciugatura Extra.

DATI TECNICI

- Display a 3 cifre
- Rumorosità (dB): 44
- Utilizzo di acqua pulita ad ogni lavaggio
- 14 coperti
- Sistema anti-allagamento Waterproof
- Potenza massima assorbita: 2,0 kW
- Tensione: 230 V / Protezione: 10 A

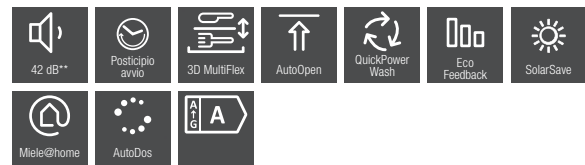
EFFICIENZA E SOSTENIBILITÀ

- **Classe Efficienza energetica: B**
- Consumo con allacciamento all'acqua calda (ThermoSpar) nel programma Eco: 0,40 kWh
- Consumo di acqua nel programma Eco: 8,4 l
- Consumo di energia nel programma Eco: 0,74 kWh
- Consuma d'acqua nel programma Automatic: da 6 l

CLST
Mat. number 12649430



NEW



G 7600 SC

1.474,59 € + IVA

COMFORT DI UTILIZZO

- Asciugatura AutoOpen: apertura automatica a fine lavaggio
- **Cassetto posate MultiFlex 3D**
- Cestello inferiore **ExtraComfort**
- Cestello superiore **ExtraComfort**
- Controllo acustico di funzionamento
- Sicurezza bambini
- Posticipo Avvio

PROGRAMMI E RISULTATI DI LAVAGGIO

- **Asciugatura AutoOpen:** apertura motorizzata a fine lavaggio
- **QuickPowerWash, ECO,** programma automatico 45 – 65 °C, Delicato, Intenso 75°C
- Standard 60°C, Silence 55°C, Igiene, SolarSave, Pulizia Macchina, PowerWash, ComfortWash 45°, ComfortWash+55°, Risciacquo Sale
- **Opzioni: AutoDos,** Express, Intenso Pentole, Pulito extra , Asciugatura extra , EcoFeedback, Allacciamento acqua calda, SensorDry, Mezzo carico, FlexiTimer, Igiene
- Controllo filtri

DATI TECNICI

- Coperti: 14
- Rumorosità (dB): **42**
- Display con testi in chiaro a 1 riga TFT
- Potenza massima assorbita 1900 Watt
- Tensione 230 V, 2,0 kW 10A

EFFICIENZA E SOSTENIBILITÀ

- **Classe Efficienza energetica: A**
- Consumo di acqua nel programma Eco: 8,4 l
- Consumo di energia nel programma Eco: 0,54 kWh
- Consuma d'acqua nel programma Automatic: da 6 l

FUNZIONI SMART

- **Miele@home**

CLST
Mat. number 12445430

* Fare riferimento a condizioni commerciali dedicate a prodotti da libero posizionamento



Elettrodomestici da libero posizionamento per la cura della biancheria



TwinDos

TwinDos

Risultati eccezionali e niente sprechi.

Esclusivo sistema di dosaggio intelligente a due fasi Miele che crea il miglior detersivo liquido su misura per ogni bucato.



PowerWash
2.0

PowerWash 2.0

Lavaggio eccellente in soli 59 minuti.

Rivoluzionario sistema di lavaggio intensivo per lavare meglio, più velocemente e senza sprechi. Il consumo energetico si abbassa fino al 25%, diminuendo la durata del lavaggio del 40%.*

Öko-Institut e.V.
Institut für angewandte Ökologie
Institute for Applied Ecology

*Certificato da Öko-Institut e.V., leader europeo nella ricerca nella consulenza sulla sostenibilità.



CapDosing

CapDosing

Praticità e zero sprechi.

Detersivi monodose pratici e igienici dosati in automatico durante il ciclo di lavaggio. Ideali per lavare al meglio i capi speciali come lana, seta o piuma.

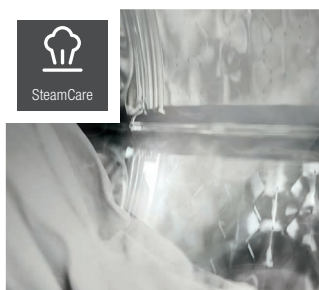


Single wash

SingleWash

Un solo capo lavato in tempo record.

Per lavare un singolo capo riducendo i tempi e ottimizzando i consumi. Qualsiasi programma di lavaggio tu scelga.



SteamCare

SteamCare

Meno fatica, più tempo libero.

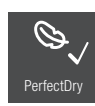
Grazie all'erogazione di vapore alla fine del lavaggio, le fibre si distendono e i tempi di stiratura si riducono del 50%.



Profumatori

Grazie a FragranceDos si ottiene biancheria sempre morbida e gradevolmente profumata.

Disponibile in diverse fragranze e nel nuovo formato da 3: Aqua, Cocoon, Nature, Dryfresh e Selection.



PerfectDry



PerfectDry

Un nuovo standard di asciugatura. Biancheria sempre perfettamente asciutta grazie a PerfectDry che riconosce la percentuale di calcare dell'acqua e il grado di umidità residua dei capi, stabilendo il giusto ciclo di asciugatura e riducendone i tempi.

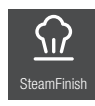


FragranceDos²



FragranceDos2

Profumo di pulito ad ogni asciugatura. Il bucato risulta morbido, vaporoso e gradevolmente profumato. Scegli la tua preferita tra 5 raffinate fragranze.



SteamFinish

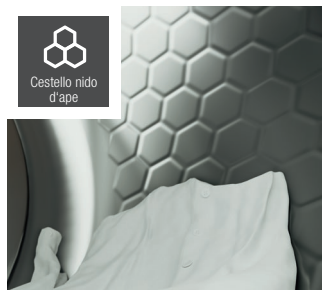


SteamFinish

Stiratura rapida e semplice. Il vapore acqueo e il calore distendono i capi già nell'asciugatrice accorciando i tempi di stiratura.



Cestello nido d'ape



Cestello a nido d'ape

Delicatezza intelligente. La struttura a esagoni bombati crea un cuscinetto d'aria calda che consente ai tessuti di non entrare mai a contatto con il cestello per una asciugatura delicata e uniforme.



DryCare40

Tutti i capi d'abbigliamento lavabili a 40°C, grazie alla riduzione della temperatura dell'aria, possono essere asciugati così delicatamente da poter escludere con sicurezza eventuali danni.*

*Non adatto a lana e seta

Lavatrici



NEW



WCB 380 WCS 125 Edition

1.228,65 € + IVA

DESIGN

- Cestello a nido d'ape riscaldato 1-8 kg
- Pannello DirectSensor

PERFORMANCE

- Motore ProfiEco con centrifuga da 1400 giri
- **Sistema PowerWash 2.0**
- **Sistema CapDosing**
- Posticipo avvio fino a 24 ore
- **Sistema SteamCare**
- Indicazione tempo residuo
- Segnale acustico
- Cassetto detersivi autopulente
- Rilevamento automatico del carico
- Opzione aggiungi biancheria

EFFICIENZA E SOSTENIBILITÀ

- **Classe di efficienza energetica A -20%**
- Classe di centrifugazione B
- Consumi energetici per 100 cicli: 38 kWh
- Consumi idrici ponderati per ciclo: 48 l
- Rumorosità centrifugazione: 72 db(A) re1pW
- Classe di rumorosità: A

PROGRAMMI

- Cotone, Lava/Indossa, Delicati, Camicie, Lana /A mano, Capi outdoor, Solo risciacquo/Inamidare, QuickPowerWash, Express 20, Scarico/Centrifuga, Cotone 40-60

OPZIONI

- Breve,+Acqua, Stiro facile, Prelavaggio, Risciacquo supplementare
- Vapore Stiro facile

DATI TECNICI

- Sicurezza: WaterControl-System, Sicurezza bimbi
- Dimensioni in mm (l x h x p): 596 x 850 x 636
- Peso: 80 kg

Mat. number 12454510



WWG 660 XL TWINDOS

1.310,66 € + IVA

DESIGN

- **Cestello a nido d'ape riscaldato da 1-9 kg**
- **Nuovo pannello ComfortSensor**

PERFORMANCE

- Motore ProfiEco con centrifuga da 1400 giri
- **Sistema TwinDos**
- **Sistema CapDosing**
- Posticipo avvio fino a 24 ore
- Indicazione tempo residuo
- Cassetto detersivi autopulente
- Rilevamento automatico del carico
- Opzione aggiungi biancheria

EFFICIENZA E SOSTENIBILITÀ:

- **Classe di efficienza energetica A**
- Classe di centrifugazione B
- Consumi energetici ponderati per 100 cicli: 49 kWh
- Consumi idrici ponderati per ciclo: 48 l
- Classe di rumorosità: A

PROGRAMMI

- Cotone, Eco, Lava/Indossa, Delicati, Camicie, Lana /A mano, Seta/A mano, Capi outdoor, Impermeabilizzare, Capi scuri/jeans, Automatic plus, MobileStart, Express 20', Capi sport, Pulizia macchina, Scarico centrifuga, Solo risciacquo/Inamidare, Cotone 40-60

OPZIONI

- Breve, Ammollo, Silence, +Acqua, Stiro facile, Prelavaggio, Risciacquo supplementare, Segnale acustico

DATI TECNICI

- **Miele@home, MobileControl, ShopConn@ct, WifiConn@ct**
- Sicurezza: WaterControl-System, Sicurezza bimbi, PIN
- Dimensioni in mm (l x h x p): 596 x 850 x 643
- Peso: 94 kg



PROMO TwinDos*
6 mesi di detersivi INCLUSI!

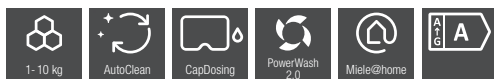
*scopri i dettagli della promozione su www.miele.it

Mat. number 11361070

* Fare riferimento a condizioni commerciali dedicate a prodotti da libero posizionamento



NEW



WCK 360 WCS

1.310,66 € + IVA

DESIGN

- **Cestello a nido d'ape riscaldato da 1-10 kg**
- Display DirectSensor

PERFORMANCE

- Motore ProfiEco con centrifuga da 1400 giri
- **Sistema CapDosing**
- **Sistema PowerWash 2.0**
- Posticipo avvio fino a 24 ore
- Indicazione tempo residuo
- Segnale acustico
- Cassetto detersivi autopulente
- Opzione aggiungi biancheria
- Flussometro, Regolazione Schiuma

EFFICIENZA E SOSTENIBILITÀ:

- **Classe di efficienza energetica A**
- Classe di centrifugazione B
- Consumi energetici ponderati per 100 cicli: 49 kWh
- Consumi idrici ponderati: 48 l
- Rumorosità centrifugazione: 68 db(A) re 1pW
- Classe di rumorosità A

PROGRAMMI

- QuickPowerWash, Cotone, Lava/Indossa, Delicati, Camicie, Lana/A mano, Express 20', Capi scuri/jeans, Impermeabilizzare, Scarico/Centrifuga, ECO 40-60

OPZIONI

- Breve, Prelavaggio, +Acqua, Risciacquo supplementare, Stiro rapido (Pre-Stiratura) con vapore

DATI TECNICI

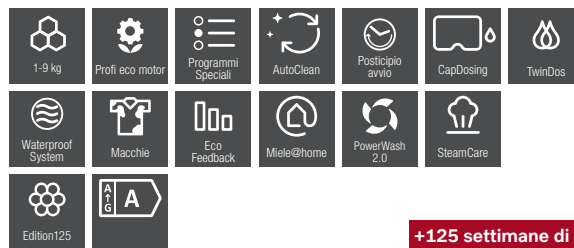
- **Miele@home**
- Sicurezza: WaterControl-System, Sicurezza bimbi, PIN
- Dimensioni in mm (l x h x p): 596 x 850 x 636
- Peso: 93 kg

Mat. number 12402180

* Fare riferimento a condizioni commerciali dedicate a prodotti da libero posizionamento



NEW



+125 settimane di garanzia

WCI 880 WCS 125 Gala Edition

1.474,59 € + IVA

DESIGN

- **Cestello a nido d'ape riscaldato da 1-9 kg**

PERFORMANCE

- Motore ProfiEco con centrifuga da 1600 giri
- **Sistema TwinDos**
- **Sistema CapDosing**
- **Sistema PowerWash 2.0**
- **Sistema SteamCare**
- Posticipo avvio fino a 24 ore
- Indicazione tempo residuo
- Segnale acustico
- Cassetto detersivi autopulente
- Mezzo carico, Flussometro, Regolazione Schiuma

EFFICIENZA E SOSTENIBILITÀ:

- **Classe di efficienza energetica A**
- Classe di centrifugazione A
- Consumi energetici ponderati per 100 cicli: 49 kWh
- Consumi idrici ponderati per ciclo: 48 l
- Rumorosità centrifugazione: 68 db(A) re1pW
- Funzione EcoFeedback
- Classe di rumorosità: A

PROGRAMMI

- Cotone, Eco, Lava/Indossa, Delicati, Camicie, Lana /A mano, Seta /A mano, Capi outdoor, Capi scuri/jeans, Impermeabilizzare, QuickPowerWash, MobileStart, Automatic plus, Express 20', Capi sport, Trapunte & Piumini, Cuscini, Piumoni, Tende, Pulizia macchina, Biancheria nuova, Solo risciacquo/Inamidare, Scarico/Centrifuga, Cotone 40-60, Igiene cotone, Rinfrescare/Rinfrescare vapore, Finish vapore

OPZIONI

- Breve, Ammollo, +Acqua, Stiro facile, Risciacquo supplementare, Prelavaggio, Single Wash, Pre-stiratura, Opzioni macchie, Vapore Stiro facile

DATI TECNICI

- **WifiConn@ct, MobileControl, Miele@home, ShopConn@ct**
- Sicurezza: WaterControl-System, Sicurezza bimbi, PIN
- Dimensioni in mm (l x h x p): 596 x 850 x 636
- Peso: 95 kg



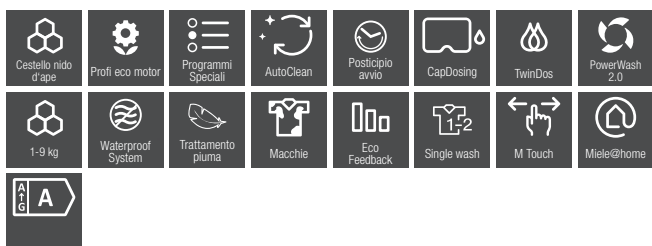
PROMO TwinDos*

6 mesi di detersivi INCLUSI!

*scopri i dettagli della promozione su www.miele.it

Mat. number 12454600

Lavatrici



WCR 870

1.638,52 € + IVA

DESIGN

- Cestello a nido d'ape riscaldato 1-9 kg
- Display MTouch con assistente al lavaggio
- Illuminazione cestello a LED

PERFORMANCE

- Motore ProfiEco con centrifuga da 1600 giri
- **Sistema PowerWash 2.0**
- **Sistema TwinDos / Sistema CapDosing**
- Posticipo avvio fino a 24 ore
- Indicazione tempo residuo
- Cassetto detersivi autopulente
- Rilevamento automatico del carico
- Opzione aggiungi biancheria

EFFICIENZA E SOSTENIBILITÀ

- **Classe di efficienza energetica A**
- Classe di centrifugazione A
- Consumi energetici ponderati per 100 cicli: 49 kWh
- Consumi idrici ponderati per ciclo: 48 l
- Rumorosità centrifugazione: 69 db(A) re1pW
- Funzione EcoFeedback
- Classe di rumorosità: A

PROGRAMMI

- Cotone, Lava/Indossa, Delicati, Seta (a mano), Express 20, Camicie, Lana (a mano), Capi scuri, Jeans, Scarico/Centrifuga, Capi outdoor, Impermeabilizzare, Automatic Plus, Capi sport, Pulizia macchina, Tende, Biancheria nuova, Cuscini, Igiene Cotone, QuickPowerWash, Piumoni, Scarpe Sportive, Cotone, Trapunte & Piumini, Eco, Intensivo, Solo Risciacquo, Inamidare, Cotone 40-60

OPZIONI

- Program Manager, Stiro Rapido, Breve, +Acqua, Macchie

DATI TECNICI

- **WifiConn@ct, MobileControl, Miele@home e ShopConn@ct**
- Sicurezza: Waterproof-System, Sicurezza bimbi, PIN
- Dimensioni in mm (l x h x p): Chrome 850 x 596 x 636 /

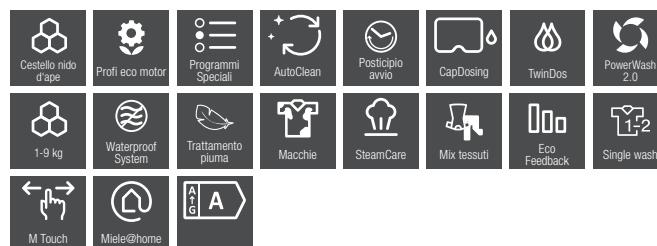
Combinazione perfetta TCR 790 WP

Mat. number 10979100



PROMO TwinDos*
6 mesi di detersivi INCLUSI!

*scopri i dettagli della promozione su www.miele.it



WCR 890

2.130,33 € + IVA

DESIGN

- Cestello a nido d'ape riscaldato 1-9 kg
- Display MTouch con assistente al lavaggio
- Illuminazione cestello a LED

PERFORMANCE

- Motore ProfiEco con centrifuga da 1600 giri
- **Sistema PowerWash 2.0**
- **Sistema TwinDos / Sistema CapDosing**
- **Steam Care**
- Posticipo avvio fino a 24 ore con indicaz. tempo residuo
- Cassetto detersivi autopulente
- Rilevamento automatico del carico
- Opzione aggiungi biancheria

EFFICIENZA E SOSTENIBILITÀ

- Classe di efficienza energetica A
- Classe di centrifugazione A
- Consumi energetici ponderati per 100 cicli: 49 kWh
- Consumi idrici ponderati per ciclo: 48 l
- Rumorosità centrifugazione: 68 db(A) re1pW
- Rumorosità lavaggio/centrifugazione 46 db / 72 db
- Funzione EcoFeedback
- Classe di rumorosità: A

PROGRAMMI

- Cotone, Lava/Indossa, Delicati, Seta (a mano), Express 20, Camicie, Lana (a mano), Capi scuri, Jeans, Scarico/Centrifuga, Capi outdoor, Impermeabilizzare, Automatic Plus, Capi sport, Pulizia macchina, Tende, Biancheria nuova, Cuscini, Igiene Cotone, Trapunte & Piumini, QuickPowerWash, Piumoni, Scarpe Sportive, Cotone Eco, Finish Vapore, Rinfrescare/rinfrescare a vapore, Solo risciacquo, Inamidare, Cotone 40-60

OPZIONI

- **SingleWash**, Breve, +Acqua, Stiro Rapido, Ammolto, Intensivo, Prelavaggio, Macchie

DATI TECNICI

- **WifiConn@ct, MobileControl, Miele@home e ShopConn@ct**
- Sicurezza: Waterproof-System, Sicurezza bimbi, PIN
- Dimensioni in mm (l x h x p): Chrome 850 x 596 x 636 /

Combinazione perfetta TCR 790 WP

Mat. number 10979110



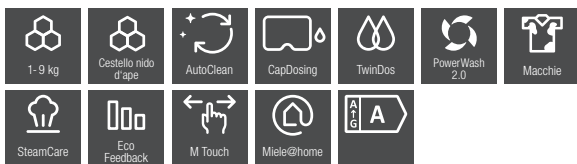
PROMO TwinDos*
6 mesi di detersivi INCLUSI!

*scopri i dettagli della promozione su www.miele.it

* Fare riferimento a condizioni commerciali dedicate a prodotti da libero posizionamento



NEW



WWV 980 WPS

2.376,23 € + IVA

DESIGN

- **Cestello a nido d'ape riscaldato 1-9 kg**
- **Display MTouch con assistente al lavaggio**
- Illuminazione cestello a LED

PERFORMANCE

- Motore ProfiEco con centrifuga da 1600 giri
- **Sistema CapDosing**
- **Sistema PowerWash 2.0**
- **Sistema a vapore SteamCare**
- **Sistema TwinDos**
- Posticipo avvio fino a 24 ore
- Indicazione tempo residuo
- Segnale acustico
- Cassetto detersivi autopulente
- Opzione aggiungi biancheria
- Flussometro, Regolazione Schiuma

EFFICIENZA E SOSTENIBILITÀ

- **Classe di efficienza energetica A**
- Classe di centrifugazione A
- Consumi energetici ponderati per 100 cicli: 49 kWh
- Consumi idrici ponderati: 48 l
- Rumorosità centrifugazione: 67 db(A) re 1pW
- Funzione EcoFeedback
- Classe di rumorosità A

PROGRAMMI

- Automatic Plus, Cotone, Lava/Indossa, Delicati, Camicie, Seta (a mano), Lana (a mano), Express 20', Capi scuri, Jeans, Capi Outdoor, Impermeabilizzare, Capi Sport, Scarpe da ginnastica, Trapunte & Piumini, Cuscini, QuickPowerWash, Piumoni, Tende, Igiene cotone, Rinfrescare/Rinfrescare a vapore, Finish vapore, Pulizia macchina, Cotone Eco, Biancheria nuova, Solo risciaquo, Inamidare, Scarico/Centrifuga, ECO 40-60

OPZIONI

- **SingleWash**, Breve, Ammollo, Prelavaggio, +Acqua, Risciaquo supplementare, Silence, Vapore Stiro facile, Stiro rapido (Pre-Stiratura) con vapore, AllergoWash, Macchie

DATI TECNICI

- **Miele@home**
- Sicurezza: Waterproof-System, sicurezza bimbi, PIN
- Dimensioni in mm (l x h x p): 596 x 850 x 643



PROMO TwinDos*

6 mesi di detersivi INCLUSI!

*scopri i dettagli della promozione su www.miele.it

Mat. number 10979590



Asciugatrici



UBS W1/G:

Kit sottopiano per T con pannello dritto (sottopiano in nicchie basse (da 82 cm) al posto del coperchio)

Prezzo: 55,66 € + IVA
Mat. number: 9710050

NEW



+125 settimane di garanzia

TCL 680 WP 125 Gala Edition

1.474,59 € + IVA

DESIGN

- **Cestello a nido d'ape brevettato da 1-9 kg**
- Illuminazione cestello a LED

PERFORMANCE

- **Asciugatrice a pompa di calore**
- ComfortSensor: display a 1 riga
- PerfectDry
- FragranceDos2
- **Steam Finish**
- **SilenceDrum:** asciugatura silenziosa
- Inversione di rotazione del cestello intelligente
- Scarico integrato dell'acqua di condensa
- Posticipo dell'avvio fino a 24h
- Tempo residuo
- Opzione aggiungi biancheria

EFFICIENZA E SOSTENIBILITÀ

- Classe di efficienza energetica A+++
- Efficacia di condensazione A
- Consumo energetico annuo in kWh 185
- Rumorosità nel programma standard in db 64
- Scambiatore di calore esente da manutenzione
- Funzione EcoFeedback

PROGRAMMI

- Impermeabilizzare; Jeans; Camicie; Aria Calda; Cotone; Trattamento lana; Delicati; Lava/Indossa; Express; Cotone Eco; Mobile Start; Steam Care; Wash2Dry; Lenzuola

OPZIONI

- **DryCare40;** DryFresh; PowerFresh; Rinfrescare; Fase anti piega

DATI TECNICI

- **WifiConn@ct, MobileControl, Miele@home**
- Sicurezza: Codice PIN
- Spia "Vuotare condensa"
- Dimensioni in mm (l x h x p): 597 x 850 x 636

* Top removibile

Mat. number 12454630

* Fare riferimento a condizioni commerciali dedicate a prodotti da libero posizionamento



A+++

A++

A+

A

B

C

D



TCR 790 WP

1.966,39 € + IVA

DESIGN

- **Cestello a nido d'ape brevettato da 1-9 kg**
- Illuminazione cestello a LED

PERFORMANCE

- **Asciugatrice a pompa di calore**
- Display MTouch
- PerfectDry
- FragranceDos2
- **SteamFinish**
- Inversione di rotazione del cestello intelligente
- Scarico integrato dell'acqua di condensa
- Posticipo dell'avvio fino a 24 h
- Tempo residuo
- Opzione aggiungi biancheria

EFFICIENZA E SOSTENIBILITÀ

- Classe di efficienza energetica A+++
- Efficacia di condensazione A
- Consumo energetico annuo in kWh 193
- Rumorosità nel programma standard in db 64
- Scambiatore di calore esente da manutenzione
- Funzione EcoFeedback

PROGRAMMI

- Impermeabilizzare; Jeans; Cuscini normali; Outdoor; Camice; Sport; Aria Calda; Aria fresca; Cotone; Lenzuola; Trattamento lana; Trattamento seta; Delicati; Express; Lava/indossa; Stiro Facile; Cotone Eco; Automatic Plus; Steam Finish; Programma Cesto; Igiene Cotone; Mobile Start; Steam Care; Wash2Dry;

OPZIONI

- **DryCare40**; Delicato+; DryFresh; PowerFresh; Rinfrescare; Fase anti piega

DATI TECNICI

- **Miele@home, MobileControl, WifiConn@ct**
- Sicurezza: Codice PIN
- Spia "Vuotare condensa" / Spia "Pulizia filtri"
- Dimensioni in mm (l x h x p): 596 x 850 x 636

Mat. number 11824910



TWV 780 WP

2.212.30 € + IVA

DESIGN

- **Cestello a nido d'ape brevettato da 1-9 kg**
- Illuminazione cestello a LED

PERFORMANCE

- **Asciugatrice a pompa di calore**
- Display MTouch
- PerfectDry
- FragranceDos2
- **SteamFinish**
- Inversione di rotazione del cestello intelligente
- Scarico integrato dell'acqua di condensa
- Posticipo dell'avvio fino a 24 h
- Tempo residuo
- Opzione aggiungi biancheria

EFFICIENZA E SOSTENIBILITÀ

- Classe di efficienza energetica A+++ -10%
- Efficacia di condensazione A
- Consumo energetico annuo in kWh 193
- Rumorosità nel programma standard in db 64
- Scambiatore di calore esente da manutenzione
- Funzione Ecofeedback

PROGRAMMI

- Impermeabilizzare; Jeans; Cuscini normali; Outdoor; Camice; Sport; Aria Calda; Aria fresca; Cotone; Lenzuola; Trattamento lana; Trattamento seta; Delicati; Express; Lava/indossa; Stiro Facile; Cotone Eco; Automatic Plus; Steam Finish; Programma Cesto; Igiene Cotone Mobile Start; Steam Care; Wash2Dry;

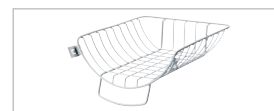
OPZIONI

- **DryCare40**; Delicato+; DryFresh; PowerFresh; Rinfrescare; Fase anti piega

DATI TECNICI

- **Miele@home, MobileControl, WifiConn@ct**
- Sicurezza: Codice PIN
- Spia "Vuotare condensa" / Spia "Pulizia filtri"
- Dimensioni in mm (l x h x p): 596 x 850 x 643

Mat. number 11824920

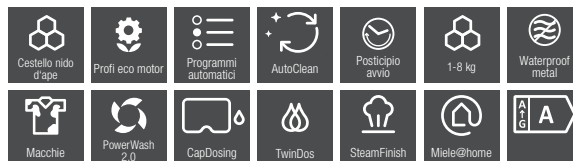


PROMO Cesto in omaggio*

*scopri i dettagli della promozione su www.miele.it

* Fare riferimento a condizioni commerciali dedicate a prodotti da libero posizionamento

Lavasciuga WT1



WTD 160 WCS

1.556,56 € + IVA

DESIGN

- Cestello a nido d'ape
- Lavaggio 1-8 kg / Asciugatura 1-5 kg

PERFORMANCE

- Tecnologia **PerfectCare** per una cura della biancheria delicata ed efficace
- Motore Inverter con tecnologia ProfiEco
- **AddLoad**
- Flussometro
- Regolazione della schiuma
- Posticipo avvio max. 24h
- Indicazione durata residua
- Risciacquo automatico delle impurità
- MultiLingua
- Cassetto detersivi AutoClean

EFFICIENZA E SOSTENIBILITÀ

- Classe di efficienza energetica: A
- Classe di efficacia di lavaggio: A

PROGRAMMI

- Sia lavaggio che asciugatura: Cotone, Cotone Eco, Lava/Indossa, Delicati, Camicie, Express, Capi scuri/Jeans, ECO 40-60
- Extra lavaggio: Lana (a mano)
- Extra asciugatura: Lana, Aria calda

OPZIONI

- Opzioni Lavaggio: Breve, +Acqua
- Opzioni Asciugatura: Fase anti piega, Delicato

DATI TECNICI

- **Miele@Home, Mobile Control**
- Sicurezza Watercontrol-System, Blocco codice Pin
- Dimensioni in mm (l x h x p): 596 x 850 x 637

Mat. number 11591030

WTR 860

2.212,30 € + IVA

DESIGN

- Cestello nido d'ape
- Lavaggio 1-8 kg di lavaggio / Asciugatura 1-5 kg
- Illuminazione cestello a LED

PERFORMANCE

- Motore Inverter con tecnologia ProfiEco
- **Sistema PowerWash**
- **Sistema TwinDos**
- **Sistema Cap Dosing**
- Flussometro
- Regolazione della schiuma
- Posticipo avvio max. 24h
- Opzione macchie
- SteamFinish
- Indicazione durata residua e dell'ora
- Risciacquo automatico delle impurità
- MultiLingua
- Cassetto detersivi AutoClean
- Opzione aggiungi biancheria

EFFICIENZA E SOSTENIBILITÀ

- Classe di efficienza energetica: A
- Classe di efficacia di lavaggio: A

PROGRAMMI

- Sia lavaggio che asciugatura: **QuickPowerWash**, Automatic, Cotone, Cotone Eco, Lava/Indossa, Delicati, Camicie, Seta (a mano), Lana (a mano), Express, Capi Outdoor, Impermeabilizzare, Scarpe da ginnastica, Cotone Eco, ECO 40-60, Igiene cotone, Biancheria nuova
- Extra lavaggio: Capi scuri, Jeans, Piumoni, Tende, Pulizia macchina, Cuscini, Inamidare
- Extra asciugatura: Capi sport, Aria calda, Aria fredda, Rinfrescare, Cuscini medi

OPZIONI

- Lavaggio: Program Manager, Breve, Ammolto, Prelavaggio, Risciacquo supplementare, Segnale Acustico, Trattamento Allergy, Single
- Asciugatura: Fase anti piega, Single

DATI TECNICI

- **Miele@Home**, Interfaccia ottica
- Sicurezza: Waterproof-Metal, Blocco codice PIN
- Dimensioni in mm (l x h x p): 596 x 850 x 637

Mat. number 11590990

* Fare riferimento a condizioni commerciali dedicate a prodotti da libero posizionamento



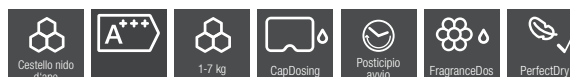
Lavatrici e Asciugatrici Professional SmartBiz



NEW



NEW



PWM 1108 DP

1.983,61 € + IVA

DESIGN

- Lavatrice professional adatta per diverse attività con max. 3 utilizzi al giorno
- Lunga durata testata: di 10.000 cicli / 15.000 ore di funzionamento
- Fornitura pronta per allacciamento compr. connettore
- **Cestello a nido d'ape riscaldato 8 kg**, volume cesto 64 l
- Display DirectSensor a 7 segmenti

PERFORMANCE

- Cassetto detersivi: 3 vani
- Automatismo di quantità: adeguamento automatico dell'impiego di acqua ed energia elettrica al carico
- Posticipo avvio fino a 24 ore con indicaz. tempo residuo
- Indicazione svolgimento programma

EFFICIENZA E SOSTENIBILITÀ

- Classe di efficienza energetica A
- Classe di centrifugazione B
- Consumi energetici ponderati per 100 cicli: 43 kWh
- Consumi idrici ponderati per ciclo di lavaggio: 48 l
- Rumorosità centrifugazione: 69 db(A) re1pW
- Allacc. Elettrico: 220-240V~ 50HZ

PROGRAMMI

- Cotone/ Colorati acqua fredda 90°C, Lava/indossa acqua fredda 60°C, Delicati acqua fredda 40°C, Lana acqua fredda 30°, Scarico/centrifuga, Cotone PRO 60°, Express 30° C, Biancheria in spugna 40-60°, Lenzuola 40-90°, Intenso 40-90°, Panni per la pulizia 40-90°, Cotone 40-60°

DATI TECNICI

- Dimensioni in mm (l x h x p): 596 x 850 x 636
- Install. Salvaspazio colonna bucato
- Acqua fredda: 1x 1/2" con raccordo 3/4"
- Pompa di scarico: DN 22

Mat. number 12506770

PDR 1108 HP

1.803,28 € + IVA

DESIGN

- Asciugatrice professional adatta per diverse attività con max. 3 utilizzi al giorno
- Lunga durata testata: di 10.000 cicli / 15.000 ore di funzionamento
- Fornitura pronta per allacciamento compr. connettore
- **Cestello a nido d'ape riscaldato 1-8kg**, volume cesto 120 l
- Display DirectSensor a 7 segmenti

PERFORMANCE

- Guida assiale dell'aria: circolo d'aria nel cestello con principio flusso orizzontale
- PerfectDry
- Alette Softlift
- Funzione DelicatoPlus
- Scarico acqua di condensa
- FragranceDos
- Filtro impurità nello sportello
- Illuminazione cestello
- Posticipo avvio fino a 24 ore con indicaz. tempo residuo
- Indicazione svolgimento programma, pannello con scritte per esteso

EFFICIENZA E SOSTENIBILITÀ

- Classe di efficienza energetica A+++
- Classe di condensazione A
- Consumi energetici annui kWh 163
- Rumorosità nel programma standard Cotone Pronto 66 dB(a)
- Allacc. Elettrico: 220-240V~ 50HZ

PROGRAMMI

- Cotone/ Colorati, Lava/indossa, Delicati, Trattamento Lana, Togli pieghe, Stiropabile, Cotone PRO, Express, Biancheria in spugna, Lenzuola, Microfibre, Aria calda, Cotone

DATI TECNICI

- Dimensioni in mm (l x h x p): 596 x 850 x 636
- Install. Salvaspazio colonna bucato
- Acqua fredda: 1x 1/2" con raccordo 3/4"
- Pompa di scarico: DN 22

Mat. number 12507300

Sistema stirante Fashion Master



B 4312

1.638,52 € + IVA

DESIGN

- Soletta a nido d'ape

PERFORMANCE

- Display ad una riga **Novità**
- Capacità serbatoio acqua 1,25 l
- Pressione del vapore 3,5 bar
- Funzione di aspirazione e funzione di soffiaggio (1 ventola)
- Soletta antiaderente in dotazione
- Sistema di montaggio in due mosse
- Regolazione progressiva in altezza con molla a gas 83 -102 cm
- Rotelle salvapavimento
- Asse da stiro con Comfort-Zone
- Decalcificazione automatica e risciacquo automatico

DATI TECNICI

- Misure modello ripiegato (h x l x p) 1280 x 470 x 370 mm
- Misure modello aperto (h x l x p) 970 x 470 x 1480 mm

B 4847 Steamer

1.909,02 € + IVA

DESIGN

- Soletta a nido d'ape

PERFORMANCE

- Display ad una riga **Novità**
- Capacità serbatoio acqua 1,25 l
- Pressione del vapore 4 bar
- **Steamer per stirare in verticale**
- Funzione di aspirazione e funzione di soffiaggio (2 ventole)
- Soletta antiaderente in dotazione
- Sistema di montaggio in due mosse
- Regolazione progressiva in altezza con molla a gas 83 -102 cm
- Rotelle salvapavimento
- Asse da stiro con Comfort-Zone
- **Telo copriasse in cotone, resistente alle alte temperature**
- Decalcificazione automatica e risciacquo automatico

DATI TECNICI











- Misure modello ripiegato (h x l x p) 1280 x 470 x 370 mm
- Misure modello aperto (h x l x p) 970 x 470 x 1480 mm

Mat. number 11978070

Mat. number 11978060

* Fare riferimento a condizioni commerciali dedicate a prodotti da libero posizionamento

Detergenti per la cura della biancheria

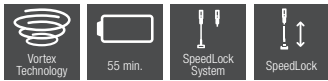
Prodotto	Descrizione	Mat. number	Prezzo in € IVA esclusa
	UltraWhite Detersivo in polvere per capi bianchi e colorati. Eliminazione delle macchie già a 20°C. • Confezione singola: 2,7 kg • 49 lavaggi • Unità di acquisto: cartone da 4 pz	Mat. number 10199790	19,59 €
	UltraColor Detersivo liquido per capi colorati e neri. Ottimale anche a basse temperature. • Confezione singola: 1,5 l • 30 lavaggi • Unità di acquisto: cartone 6 pz	Mat. number 11979350	14,67 €
	UltraDark Detersivo liquido per la cura dei capi scuri. • Confezione singola: 1,5 l • 37 lavaggi • Unità di acquisto: cartone da 6 pz	Mat. number 11986760	19,59 €
	WoolCare Detersivo liquido per la cura dei capi delicati in lana e seta. Pulisce anche a 20°C. • Confezione singola: 1,5 l • 37 lavaggi • Unità di acquisto: cartone 6 pz	Mat. number 11979170	16,31 €
	Ultracolor Sensitive Detersivo liquido per la cura dei capi colorati, confezione singola: 1,5 l, 37 cicli di lavaggio particolarmente ben tollerato sulla pelle	Mat. number 11987310	19,59 €
	Ammorbidente Ammorbidente per la cura di tutti i tessuti. • Confezione singola: 1,5 l • 50 lavaggi • Unità di acquisto: cartone 6 pz	Mat. number 11986980	9,75 €
	Impermeabilizzante Impermeabilizzante contro bagnato, vento e sporco. Effetto prolungato. Traspirante. • 250 ml • 7 lavaggi	Mat. number 11873090	18,77 €
	Sport Pulisce a cura capi per lo sport. Particolarmente adatto per tessuti traspiranti • 250 ml • 14 lavaggi	Mat. number 10225820	14,67 €
	Piuma Detersivo liquido per la cura dei capi con imbottitura in piuma (conserva la consistenza originaria della piuma). • 250 ml • 14 lavaggi	Mat. number 10225620	14,67 €
	Outdoor Detersivo liquido per tessuti tecnici in membrana (conserva le caratteristiche di idrorepellenza tipiche dei tessuti outdoor). • 250 ml • 14 lavaggi	Mat. number 10226230	14,67 €

Scope elettriche senza filo

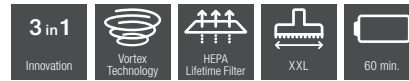


NEW

NERO OSSIDIANA



BIANCO



Duoflex HX1 Cat&Dog

351,64 € + IVA

TECNOLOGIA:

- Aspirapolvere senza filo con potente tecnologia **Vortex**
- Regolazione elettrica della potenza: tasti a 2 livelli
- Elettrospazzola che adegua automaticamente la potenza
- Spazzola Electro Compact per eliminare i peli degli animali
- Batteria agli **ioni di litio**
- Supporto a parete con sistema **SpeedLock**

COMFORT DI UTILIZZO:

- Peso 3,1 kg
- Accessorio a 3 elementi
- Bocchetta a lancia
- Pennello con setole sintetiche

IGIENE E FILTRAGGIO:

- Filtro di sfiato **Hygiene**
- Volume contenitore polvere 0,3 l

EFFICIENZA

- Durata batteria di max. 55 minuti*
- Durata di ricarica batteria 210 minuti
- Superficie aspirata 60 mq

* Vale per livello di potenza 1 senza spazzola elettrica collegata Multi Floor

Triflex HX2

524,18 € + IVA

TECNOLOGIA

- Aspirapolvere con **motore digitale**
- Innovativa **funzione 3in1** per la massima flessibilità
- Senza filo con potente tecnologia Vortex
- Regolazione elettronica della potenza: cursore 3 posizioni
- Spazzola elettrica larga per la pulizia di tutti i pavimenti
- Batteria agli **ioni di litio**
- **Twist2open**: apertura rapida del contenitore con una semplice rotazione

COMFORT DI UTILIZZO

- Peso 3,64 kg
- Ugello di tappezzeria XXL SPD 20
- Bocchetta a lancia
- Pennello con setole sintetiche
- 1 Batteria agli **ioni di litio** sostituibile

IGIENE E FILTRAGGIO

- Filtro di sfiato **HEPA Lifetime**
- Volume contenitore polvere 0,5 l

EFFICIENZA

- Durata singola batteria di max. 60 minuti*
- Durata di ricarica singola batteria 240 minuti
- Superficie aspirata 125 mq*

* Vale per livello di potenza 1 senza spazzola elettrica collegata Multi Floor XXL



NERO OSSIDIANA



Triflex HX2 Cat&Dog

578,09 € + IVA

TECNOLOGIA

- Aspirapolvere con **motore digitale**
- Senza filo con potente tecnologia Vortex e spazzola aggiuntiva per gli amanti degli animali.
- Innovativa **funzione 3in1** per la massima flessibilità
- Regolazione elettronica della potenza: cursore 3 posizioni
- Spazzola elettrica larga con **BrilliantLight** per tutti i pavimenti
- Batteria agli **ioni di litio**
- **Twist2open**: apertura rapida del contenitore con una semplice rotazione

COMFORT DI UTILIZZO

- Peso 3,64 kg
- Accessorio a 3 elementi: supporto a parete integrato
- Bocchetta a lancia
- Pennello con setole sintetiche
- 1 Batteria agli **ioni di litio** sostituibile

IGIENE E FILTRAGGIO

- Massima igiene dell'aria grazie al filtro **HEPA AirClean Lifetime**
- Volume contenitore polvere 0,5 l

EFFICIENZA

- Durata batteria di max. 60 minuti*
- Durata di ricarica batteria 240 minuti
- Superficie aspirata 125 mq

* Vale per livello di potenza 1 senza spazzola elettrica collegata Multi Floor XXL



NERO OSSIDIANA



+125 settimane di garanzia

Triflex HX2 125 Gala Edition

597,54 € + IVA

TECNOLOGIA

- Aspirapolvere con **motore digitale**
- Senza filo con potente tecnologia Vortex **con batteria aggiuntiva** agli ioni di litio e **stazione di ricarica** per durata prolungata
- Innovativa **funzione 3in1** per la massima flessibilità
- Regolazione elettronica della potenza: cursore 3 posizioni
- Spazzola elettrica larga con **BrilliantLight**
- Batteria agli **ioni di litio**
- **Twist2open**: apertura rapida del contenitore con una semplice rotazione

COMFORT DI UTILIZZO

- Peso 3,64 kg
- Supporto a parete XS
- Spazzola universale
- Porta accessori
- Bocchetta a lancia
- Spazzola per pavimenti duri
- Pennello con setole sintetiche
- 2 Batterie agli **ioni di litio**

IGIENE E FILTRAGGIO

- Filtro di sfianto **Hygiene Lifetime**
- Volume contenitore polvere 0,5 l

EFFICIENZA

- Durata complessiva batterie di max. 120 minuti*
- Durata di ricarica batteria 240 minuti
- Superficie aspirata 250 mq**

* Vale per livello di potenza 1 senza spazzola elettrica collegata Multi Floor XXL

**tramite l'utilizzo delle due batterie fornite



Accessori aggiuntivi

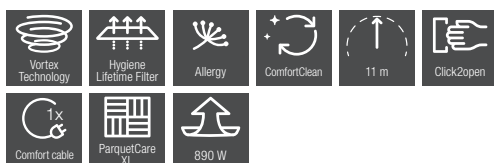
Supporto per accessori
Batteria di ricambio
Spazzola universale
Supporto a parete XS



Aspirapolvere senza sacco



GRIGIO GRAFITE



Blizzard CX1

294,76 € + IVA

TECNOLOGIA:

- **Motore PowerLine 890 W**
- Vortex Technology separazione delle polveri fini
- Allestimento:
- Bocchetta a pavimento SBD 660-3
- Tubo flessibile conico
- Inclusa bocchetta a lancia flessibile SFD 20

COMFORT DI UTILIZZO:

- Park System
- Impugnatura ergonomica
- Peso 8,4 Kg
- Raggio d'azione 11 m
- Volume utile 2 L
- Controllo comandi con manopola
- Impugnatura Eco Comfort con spazzola integrata

IGIENE E FILTRAGGIO:

- Filtro Lifetime Igiene
- ComfortClean autopulizia del filtro GORE®
- Apertura Click2Open svuotamento polveri senza contatto

EFFICIENZA E SOSTENIBILITÀ:

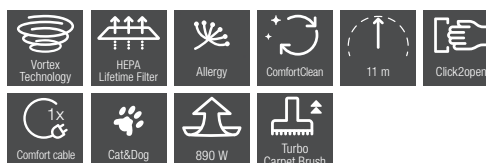
- Consumo energetico annuo 34,1 kWh
- Potenza sonora db(A) re1pW: 76

Mat. number 12033910

* Fare riferimento a condizioni commerciali dedicate a prodotti da libero posizionamento



ROSSO MANGO



Blizzard CX1 Cat&Dog

401,78 € + IVA

TECNOLOGIA:

- **Motore PowerLine 890 W**
- Vortex Technology separazione delle polveri fini
- Filtro GORE® filtro per polveri fini lavabile
- Allestimento:
- Bocchetta a pavimento SBD 660-3
- **Turbospazzola STB 305-3 TurboTeQ**
- Tubo flessibile conico
- 2 accessori integrati nella scocca

COMFORT DI UTILIZZO:

- Park System
- Impugnatura ergonomica
- Peso 8,7 Kg
- Raggio d'azione 11 m
- Volume utile 2 L
- Controllo comandi con manopola
- Impugnatura Eco Comfort con spazzola integrata

IGIENE E FILTRAGGIO:

- Filtro HEPA LifeTime
- ComfortClean autopulizia del filtro GORE®
- Apertura Click2Open svuotamento polveri senza contatto

EFFICIENZA E SOSTENIBILITÀ:

- Consumo energetico annuo 34,1 kWh
- Potenza sonora db(A) re1pW: 76

Mat. number 12033940

Aspirapolvere senza sacco



NERO OSSIDIANA



+125 settimane di garanzia

Boost CX1 125 Gala Edition

286,07 € + IVA

TECNOLOGIA:

- **Motore PowerLine 890 W**
- 4 livelli di potenza regolabili con manopola

ALLESTIMENTO:

- Bocchetta a pavimento SBD 365-3
- Spazzola per Parquet Twister SBB 300-3
- Bocchetta speciale per fughe
- Vario clip con 3 accessori

COMFORT DI UTILIZZO:

- **Impugnatura ergonomica**
- ParkSystem
- Peso: 7,80 Kg
- Raggio d'azione 10 m

IGIENE E FILTRAGGIO:

- **Filtro Lifetime Igiene**

EFFICIENZA E SOSTENIBILITÀ:

- Consumo annuo di elettricità: 20,1 kWh
- Rumorosità dB(A) re1pw: 71



Accessori aggiuntivi

**Impugnatura ergonomica
Spazzola AllFloor**



Mat. number 12433940

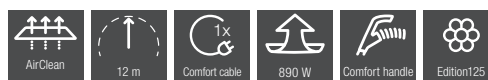
Aspirapolvere con sacco



NERO OSSIDIANA



BIANCO



Compact C2 Parquet XL

245,08 € + IVA

TECNOLOGIA:

- **Motore PowerLine 890 W**
- 6 livelli di potenza regolabili con manopola

ALLESTIMENTO:

- Bocchetta a pavimento EcoTeQ SBD 355-3
- **Spazzola Parquet Twister SBB 400**
- Bocchetta speciale per fughe
- Tubo comfort in acciaio inox
- Vario Clip con 3 accessori

COMFORT DI UTILIZZO:

- **Impugnatura ergonomica XXL**
- ParkSystem
- Avvolgimento cavo Comfort
- Peso: 5,8 Kg
- Raggio d'azione 11 m

IGIENE E FILTRAGGIO:

- Sacchetto HyClean 4D FJM a 9 strati da 3,5 l
- **Filtro AirClean AP50**

EFFICIENZA E SOSTENIBILITÀ:

- Consumo annuo di elettricità: 20,1 kWh
- Rumorosità dB(A) re1pw: 71

Complete C3 125 Edition PowerLine

245,08 € + IVA

TECNOLOGIA:

- Motore PowerLine 890 W
- **Comando a pedale**
- 6 livelli di potenza

ALLESTIMENTO:

- Tubo impugnatura ergonomica
- Bocchetta a pavimento SBD 365-3
- **Inclusa bocchetta a lancia flessibile SFD 20**
- Bocchetta speciale fughe
- Tubo telescopico Comfort in acciaio inox

COMFORT DI UTILIZZO:

- Impugnatura ergonomica
- Park System
- Peso: 7,3 Kg
- Raggio d'azione 12 m
- Avvolgimento cavo Comfort

IGIENE E FILTRAGGIO:

- Sacchetto HyClean 3D G/N a 9 strati da 4,5 l
- Filtro AirClean AC

EFFICIENZA E SOSTENIBILITÀ:

- Consumo annuo di in kWh 26
- Rumorosità dB(A) re1pw: 74



Accessori aggiuntivi

Impugnatura ergonomica

Aspirapolvere con sacco



ROSSO RUBINO



Complete C3 Cat&Dog

327,05 € + IVA

TECNOLOGIA:

- **Motore PowerLine 890 W**
- 6 livelli di potenza

ALLESTIMENTO:

- Bocchetta a pavimento SBD 365-3
- **Turbospazzola rinnovata STB 305-3 per peli di animali domestici**
- Bocchetta speciale per fughe
- Tubo telescopico comfort in acciaio inox
- 3 accessori integrati nella scocca

COMFORT DI UTILIZZO:

- **Impugnatura ergonomica**
- Park System
- Peso: 7,3 kg
- Raggio d'azione 12 m
- Avvolgimento cavo Comfort

IGIENE E FILTRAGGIO:

- Sacchetto HyClean 3D G/N a 9 strati da 4,5 l
- Filtro sfiato Active AirClean AAC50 con indicazione saturazione filtro

EFFICIENZA E SOSTENIBILITÀ:

- Consumo annuo di in kWh 34,3
- Rumorosità dB(A) re1pw: 76

Aspirapolvere Robot



NEW



Scout RX3 Home Vision

697,51 + IVA

TECNOLOGIA:

- **Navigazione 3D Smart**
- Pulizia avanzata degli angoli
- Tecnologia a protezione dei mobili

ALLESTIMENTO:

- Telecomando
- Spazzola per la pulizia
- Nastro magnetico per delimitazione della superficie

COMFORT DI UTILIZZO:

- 4 programmi di pulizia: Auto-Mode, Spot-Mode, Turbo-Mode, Silence Mode, Pulizia manuale
- Timer personalizzato ogni giorno
- Controllo tramite MobileControl e Home Vision HD
- Rendimento in m²: 140

IGIENE E FILTRAGGIO:

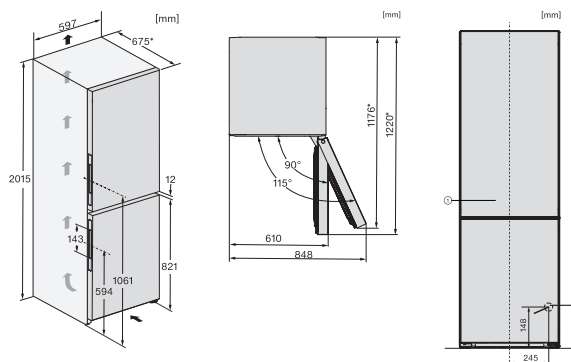
- Filtro AirClean Plus
- Volume box polvere: 0,4 l

EFFICIENZA E SOSTENIBILITÀ:

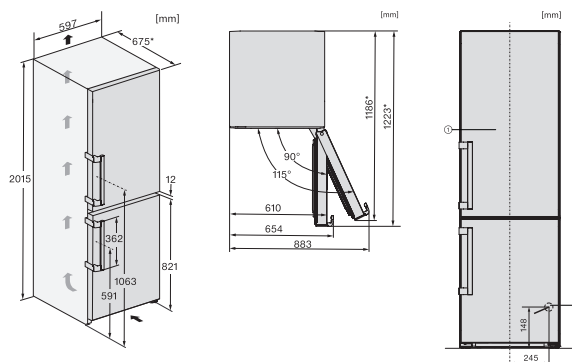
- Consumo annuo di in kWh 34,3
- Rumorosità dB(A) re1pw: 76

Schemi d'incasso

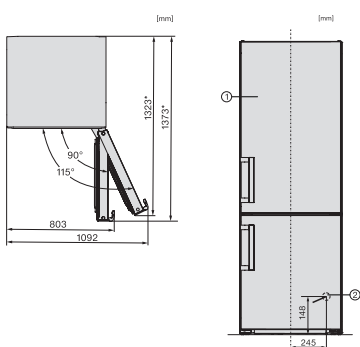
KFN 4898 AD



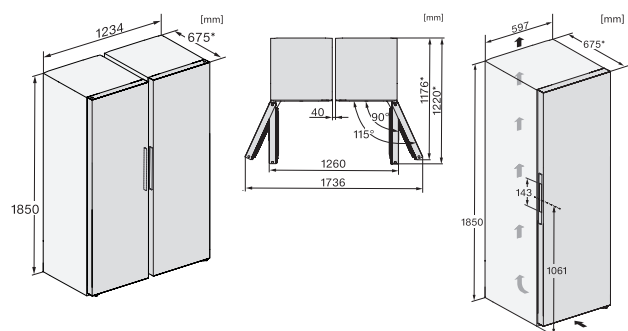
KFN 4797 CD



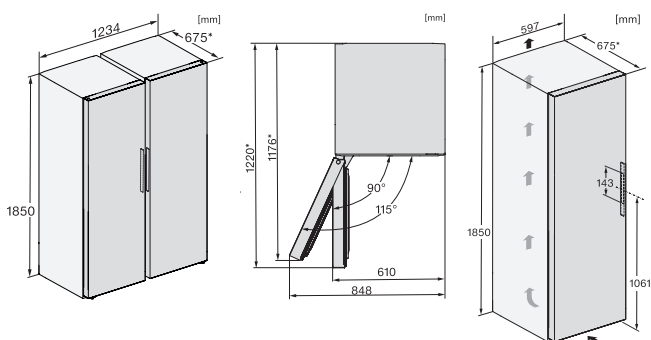
KFN 4796 CD



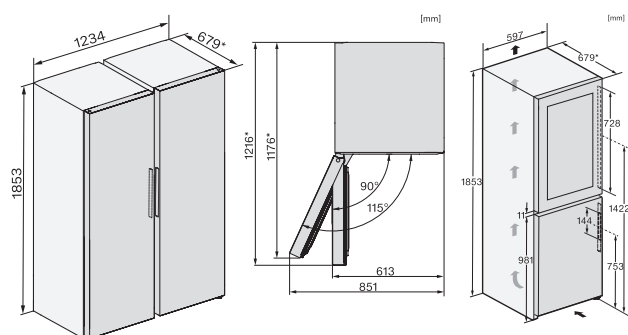
KS 4887 DD



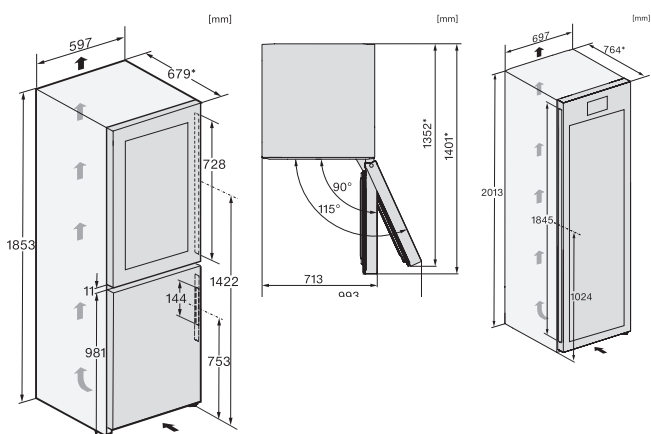
FNS 4882 D EDT/CS



KWNS 4784 DE; KWTS 4785 F 125 Gala edition



KWT 4999 F



















Come identificare le nostre icone

Forni

EasyControl: display luminoso a segmenti, comandi misti manopola-touch, orologio con batteria tampone (*su modelli selezionati).

M Touch: display luminoso a colori molto grande, comandi full touch su display, orologio con batteria tampone.

M Touch S: display luminoso a colori molto grande, comandi full touch su display, orologio con batteria tampone.

PerfectClean: trattamento brevettato delle superfici e delle teglie per semplificare al massimo la pulizia.

Pirolisi: sistema di autopulizia del vano cottura ad alte temperature.

Pirolisis & Pyrofit: griglie e guide che possono essere lasciate nel vano cottura durante la pirolisi.

FlexiClip: guide estraibili completamente dal vano del forno per evitare di scottarsi o far cadere le teglie.

Programmi automatici: impostazione automatica della modalità di cottura, temperatura e doratura.

Aggiungi vapore: immissione di un getto controllato di vapore che rende le carni più morbide e aiuta la lievitazione.

Sonda termometrica: misurazione della temperatura interna della pietanza e visualizzazione del tempo residuo di cottura.

Popcorn: per preparare popcorn in un attimo basta premere un tasto.

Tenere in caldo: mantiene le pietanze alla temperatura ideale a fine cottura.

Quick & Gentle: tutta la velocità del microonde e i risultati della cottura tradizionale grazie alla nuova Tecnologia Inverter

SoftOpen: apertura ammortizzata della porta dell'elettrodomestico

SoftClose: chiusura ammortizzata della porta dell'elettrodomestico

TasteControl: abbassa la temperatura in un attimo per arrestare la cottura o continuarla alla temperatura più adatta ai tuoi alimenti. Potrai usare questa funzione anche dall'app.

MobileControl: gestione dell'elettrodomestico tramite smartphone

DirectSensor: comandi touch con display luminoso a una riga / a più righe

DirectSensor S: comandi touch con display luminoso a una riga / a più righe

FoodView: vedi in ogni momento sul tuo cellulare il livello di cottura dei cibi grazie ad una fotocamera ad alta risoluzione interna al forno. Potrai modificare le tempistiche dall'app.

MotionReact: massima comodità per gestire il tuo forno anche con le mani occupate: se stai cucinando e ti avvicini si accende la luce interna

Miele@Home: predisposizione degli elettrodomestici ad una connessione casalinga.

Forni a vapore e combinati

M Touch: display luminoso a colori molto grande, comandi full touch su display, orologio con batteria tampone.

M Touch S: display luminoso a colori molto grande, comandi full touch su display, orologio con batteria tampone.

PerfectClean: trattamento brevettato delle superfici e delle teglie per semplificare al massimo la pulizia.

FlexiClip: guide estraibili completamente dal vano del forno per evitare di scottarsi o far cadere le teglie.

Programmi automatici: impostazione automatica della modalità di cottura, temperatura e doratura.

Sonda termometrica: misurazione della temperatura interna della pietanza e visualizzazione del tempo residuo di cottura.

Tenere in caldo: mantiene le pietanze alla temperatura ideale a fine cottura.

Tutta la velocità del microonde e i risultati della cottura tradizionale grazie alla nuova Tecnologia Inverter

Chiusura ammortizzata della porta dell'elettrodomestico

SoftOpen: apertura ammortizzata della porta dell'elettrodomestico

Miele@Home: predisposizione degli elettrodomestici ad una connessione casalinga.

Pannello motorizzato: con apertura automatica, dietro al quale alloggiato il contenitore acqua, il contenitore condensa e la sonda termometrica.

DualSteam: tempi di cottura ridotti grazie all'immissione di vapore attraverso due fori che sfruttano pressione e inclinazione studiate per diffondere il vapore più velocemente.

DirectSensor: comandi touch con display luminoso a una riga / a più righe

DirectSensor S: comandi touch con display luminoso a una riga / a più righe

MotionReact: massima comodità per gestire il tuo forno anche con le mani occupate: se stai cucinando e ti avvicini si accende la luce interna

Sous-vide: cottura a vapore con temperature basse e costanti per un tempo più lungo. Aspetto, forma, sostanze minerali e vitamine del cibo restano invariati.

Forni microonde

EasySensor: display luminoso a segmenti, comandi touch, orologio con batteria tampone.

M Touch: display luminoso a colori molto grande, comandi full touch su display, orologio con batteria tampone.

Dimensioni: da 17 a 51 litri. Tutte le dimensioni dei forni Miele.

Diametro 40: adatto anche per piatti grandi. Il diametro può essere max. 40 cm.

Programmi automatici: impostazione automatica della modalità di cottura, temperatura e doratura.

Popcorn: per preparare popcorn in un attimo basta premere un tasto.

Tenere in caldo: mantiene le pietanze alla temperatura ideale a fine cottura.

Quartz Grill: per dorare tutte i cibi uniformemente in pochissimo tempo.

SoftOpen: apertura ammortizzata della porta dell'elettrodomestico

SoftClose: chiusura ammortizzata della porta dell'elettrodomestico

DirectSensor: comandi touch con display luminoso a una riga / a più righe

Miele@Home: predisposizione degli elettrodomestici ad una connessione casalinga.

Scaldavivande, scaldastoviglie e cassette sottovuoto

Push2Open: per aprire il cassetto basta una leggera pressione.

Low temperature cooking: cottura a basse temperature per garantire carni tenere e succose, pesce.

SousVide: per preparare i tuoi cibi alla cottura sous vide disponibile tra i programmi dei forni a vapore Miele.

Miele@Home: predisposizione degli elettrodomestici ad una connessione casalinga.

Piani cottura a induzione

EasySelect: Comandi con scala numerica e potenza impostata visibile a display per ogni zona cottura.

SmartSelect: attivazione automatica in presenza della pentola con scala numerica retroilluminata per ogni zona cottura.

SmartSelect white: comandi ancora più visibili grazie alla scala numerica retroilluminata bianca per ogni zona cottura.

Multi Color 7" touch display: Comandi Touch a colori per una selezione diretta delle temperature e delle impostazioni.











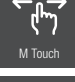

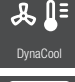
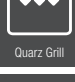



ComfortSelect: Comandi con scala numerica e potenza impostata visibile a display per ogni zona cottura. Display a 3 cifre per la massima comodità d'uso.

FullSurface: pentole e padelle possono essere posizionate sull'intera superficie del piano per permetterti di sfruttare ogni centimetro e dare libero sfogo alla tua fantasia.

Finitura MATTFinish: colorazione nera opaca anti-impronta con maggior resistenza ai graffi

ComfortSelect White: Comandi bianchi con scala numerica e potenza impostata visibile a display per ogni zona cottura. Display a 3 cifre per la massima comodità d'uso.

Come identificare le nostre icone

	Modelli sacchetti GN 3D: sacchetti HyClean a 9 strati con carboni attivi da 4,5 litri.		SoftClose: chiusura silenziosa e automatica degli sportelli.		EasySensor: design minimale per questo display a sfioramento su 7 livelli semplicissimo da usare, basta sfiorare i tasti con un dito.
	Integrated: tre accessori integrati nella scocca.		SelfClose: cassette che si estraggono con le apposite guide e si chiudono con un leggero tocco.		Quick PowerWash: programma di lavaggio che abbinato alle Tabs garantisce risultati di lavaggio ottimali in soli 58 minuti.
	CompactSystem: linea di aspirapolvere che offre tutta la qualità Miele in uno spazio ridotto. Pratico da riporre e leggero da usare.		ComfortDoor: sportello completamente apribile per accedere comodamente alle vaschette e semplificare la pulizia.		Sistema di dosaggio automatico con PowerDisk integrato: detersivo, brillantante e sale vengono dosati al momento giusto in base al programma utilizzato.
	Parquet care: spazzola con setole particolarmente morbide, dedicate alla massima cura del parquet.		Consumo di acqua: consumi minori o uguali a 6/6,5 litri di acqua.		FlexiClip: guide estraibili completamente dal vano del forno per evitare di scottarsi o far cadere le teglie.
	Spazzola particolarmente grande e delicata per la massima cura dei pavimenti delicati		ThermoSpar: per risparmiare fino al 40% di energia elettrica allacciando la lavastoviglie all'acqua calda.		CleanSteel: la speciale superficie in acciaio inossidabile è facile da pulire e le impronte risultano praticamente invisibili.
	Cat&Dog: aspirapolvere particolarmente potente, dotato di filtro anti-odore. Completamente ottimizzato per il massimo comfort di chi ha degli animali in casa.		Aromatic-System: camera di infusione flessibile e dinamica per sprigionare tutto l'aroma del caffè.		LED Lighting: vano del forno perfettamente illuminato con consumi ridotti.
	SilencePlus: massima silenziosità di aspirazione con una rumorosità di soli 64 dB(A) re1pw.		CleaningPrograms: programma di pulizia automatico.		Comandi touch con display luminoso a una riga / a più righe
	Active AirClean: filtro in grado di trattenere fino al 99,9% di polvere.		PerfectFresh Pro: cassette con umidità regolata che fa durare carne e pesce fino a 3 volte di più e verdura 5 volte di più.		Tenere in caldo: mantiene le pietanze alla temperatura ideale a fine cottura.
	AirClean Plus: grazie all'indicatore di saturazione filtro saprai esattamente quando è il momento di sostituire il filtro.		PerfectFresh: mantiene umidità e temperatura costanti per conservare più a lungo i cibi.		VitaSteam: generazione del vapore esterna al vano cottura.
	HEPA Lifetime Filter: filtro antiallergico che non necessita di sostituzioni.		FlexiFrame: griglie di sostegno a profili singoli che si spostano con facilità e si adattano a bottiglie di ogni forma.		NoFrost: sistema che impedisce il congelamento del vano interno del congelatore eliminando lo sbrinatorio manuale.
	Allergy: modello adatto a chi soffre di allergie grazie al filtro in dotazione.		IceMaker: produzione fino a 100 cubetti di ghiaccio al giorno, in modo completamente automatico con allacciamento alla rete idrica.		SolarSave: ideale in presenza di impianto solare perché sfrutta l'acqua riscaldata con questo sistema.
	ComfortClean: pulizia automatica del filtro Gore per garantire prestazioni sempre ottimali e nessuna fatica.		MilkSystem: contenitore integrato e isolato, in acciaio, per la preparazione del latte.		SommelierSet: accessori e dettagli per servire il vino al meglio, come la possibilità di raffreddare i bicchieri o decantare il vino.
	Vortex Technology: flusso d'aria di oltre 100 km/h per garantire la separazione delle polveri sottili.		MTouch: display a sfioramento con simboli bianchi su sfondo nero. Alcune informazioni vengono messe in risalto a colori.		Wine: vano ottimizzato per la conservazione del vino.
	Click2Open: contenitore raccogli-polvere con apertura semplificata. Basta premere un tasto per svuotare senza dispersione delle polveri.		OneTouch for Two: tasto per preparare uno o due caffè contemporaneamente.		Miele@Home: predisposizione degli elettrodomestici ad una connessione casalinga.
	HomeVision: immagini live da casa tua sullo smartphone per avere sempre tutto sotto controllo.		TouchControl: comandi touch per una gestione semplice delle funzioni e della temperatura.		Hood in motion: apertura motorizzata della cappa.
	CornerBrush: efficace pulizia degli angoli grazie alle due spazzole laterali.		DynaCool: questa funzione assicura una temperatura uniforme nell'intero vano congelatore.		3in 1: innovativo Design 3in1 per una grande flessibilità.
	FurnitureProtection: massima protezione dei tuoi mobili grazie ai diversi sensori ad infrarossi presenti sul Robot.		Quartz grill: per dorare tutti i cibi uniformemente in pochissimo tempo.		Durata batteria 60 min: Batteria per una durata di max. 60 minuti.
	MobileControl: gestione da remoto del Robot per ottimizzare al meglio i tempi di aspirazione.		FlexiLight: illuminazione LED sui ripiani in vetro per una perfetta visibilità con bassissimi consumi e libertà di posizionamento.		Durata batteria 60x2: Batteria per una durata di max. 120 minuti.
	3D SmartNavigation: doppia telecamera per una mappatura esatta degli spazi.		HEPA 13: filtro HEPA AirClean antiallergico con indicazione saturazione filtro.		Spazzola elettrica larga XXL: Spazzola elettrica larga per tutti i pavimenti.
	Quattro CleaningPower: massima aspirazione garantita da combinazione perfetta tra spazzole laterali, spazzola rotante, motore e bocchetta.		VarioRoom: cassette e ripiani in vetro estraibili per adattare lo spazio alle proprie esigenze		Spazzola elettrica larga XXL con BrilliantLight: Spazzola elettrica larga con BrilliantLight per tutti i pavimenti.
	Asciugatura perfetta, minimi consumi. Al termine di ogni asciugatura la lavastoviglie si apre automaticamente per asciugare anche le superfici più difficili.		Programmi automatici: impostazione automatica della modalità di cottura, temperatura e doratura.		Battery&Charger: Batteria aggiuntiva agli ioni di litio e stazione di ricarica.
	ComfortClose: apertura e chiusura facilitata dello sportello.		Cassetto ancora più comodo, flessibile e spazioso. Regolando le diverse parti del cesto posate superiore, è possibile inserire anche delle tazzine.		Non-Stop 120 min.: Batteria per una durata di 120 minuti
	EasyOpen: Apertura più semplice e comoda		Cassetto 3D: cassetto posate che si estende in 3 dimensioni per alloggiare comodamente anche posate e mestoli grandi.		Corner Cleaning: Pulizia avanzata degli angoli

Come identificare le nostre icone

PowerFlex: zone di cottura flessibili che si adattano alle dimensioni delle pentole.

SmartLine: piani cottura combinabili con elementi della linea SmartLine

Con@ctivity: la cappa risponde automaticamente alle impostazioni del piano cottura e regola di conseguenza la propria potenza aspirante.

Stop&Go: un unico tocco per ridurre e riattivare contemporaneamente la potenza di tutte le zone di cottura.

TempControl: funzione che regola e mantiene la temperatura sul fondo per cucinare i cibi senza mai bruciarli.

Tenere in caldo: mantiene le pietanze alla temperatura ideale a fine cottura.

TwinBooster: permette di distribuire individualmente la Potenza di induzione o di convogliare la Potenza di due zone in una.

Miele@Home: predisposizione degli elettrodomestici ad una connessione casalinga.

125 Edition: edizione limitata in occasione del 125° anniversario di Miele.

Piani a gas e vetroceramica

EasySelect: comandi con scala numerica e potenza impostata visibile a display per ogni zona cottura.

ComfortSelect: comandi con scala numerica e potenza impostata visibile a display per ogni zona cottura. Display a 3 cifre per la massima comodità d'uso.

SmartSelect: attivazione automatica in presenza della pentola con scala numerica retroilluminata per ogni zona cottura.

ExtraSpeed: cottura velocissima e acqua che bolle in un attimo.

Stop&Go: un unico tocco per ridurre e riattivare contemporaneamente la potenza di tutte le zone di cottura.

Con@ctivity: la cappa risponde automaticamente alle impostazioni del piano cottura e regola di conseguenza la propria potenza aspirante.

QuickStart: accensione del bruciatore con un semplice tocco.

GasStop & Restart: riaccensione automatica della fiamma in caso di spegnimento inaspettato.

GasStop: in caso di spegnimento accidentale della fiamma l'afflusso di gas viene interrotto.

ComfortClean: griglie lavabili in lavastoviglie.

PerfectClean: esclusivo trattamento dei bruciatori per una pulizia più facile e veloce.

Tenere in caldo: mantiene le pietanze alla temperatura ideale a fine cottura.

Miele@Home: predisposizione degli elettrodomestici ad una connessione casalinga.

TwainOne Smart Line

Con@ctivity 2.0

Con@ctivity 3.0 La cappa risponde automaticamente alle impostazioni del piano cottura e regola di conseguenza la propria potenza aspirante.

Eco Motor

GasStop

PowerFlex

SmartSelect: attivazione automatica in presenza della pentola con scala numerica retroilluminata per ogni zona cottura.

Stop&Go: un unico tocco per ridurre e riattivare contemporaneamente la potenza di tutte le zone di cottura.

Tenere in caldo: mantiene le pietanze alla temperatura ideale a fine cottura.

TwinBooster: permette di distribuire individualmente la Potenza di induzione o di convogliare la Potenza di due zone in una.

Miele@Home: predisposizione degli elettrodomestici ad una connessione casalinga.

Cappe aspiranti

Filter indicator: se il filtro antigrasso o quello a carboni attivi sono saturi un LED segnala di pulirli o sostituirli.

Filtro a carboni attivi NoSmell: intrappola tutti gli odori in maniera efficace e duratura.

Con@ctivity: interazione automatica tra piano cottura e cappa che regola la propria potenza aspirante in base al piano.

5/15 min: la cappa rimane accesa dopo la cottura per eliminare completamente gli odori, spegnendosi automaticamente dopo 5 o 15 minuti.

LED Lighting: il piano cottura viene illuminato in modo uniforme con una luce naturale e calda.

Silence: programma particolarmente silenzioso adatto a lavaggi in ore serali.

Eco Motor: motore DC con utilizzo efficiente di energia per il massimo risparmio energetico ed elevate classi energetiche.

Miele@Home: predisposizione degli elettrodomestici ad una connessione casalinga.

Macchine per caffè

Aromatic-System: camera di infusione flessibile e dinamica per sprigionare tutto l'aroma del caffè.

Caffè e tè: in un attimo potrai gustare il tuo caffè o tè preferito grazie ai 25 programmi automatici.

CoffeeSelect: una miscela per ogni gusto grazie alla possibilità di inserire nella macchina tre diversi tipi di caffè in grani. Per viziarsi ogni mattina con tutta la semplicità di Miele

MTouch: display a sfioramento con simboli bianchi su sfondo nero. Alcune informazioni vengono messe in risalto a colori.

DirectWater: Allacciamento alla rete idrica per gustare comodamente caffè sempre freschi.

OneTouch for Two: tasto per preparare uno o due caffè contemporaneamente.

EasyClick: per agganciare o rimuovere facilmente il sistema per il latte dallo sportello.

CupSensor: innovativa tecnologia in grado di riconoscere l'altezza della tazza.

PerformanceMode: 4 modalità preimpostate tra cui scegliere per ottimizzare temperatura dell'acqua e tempi di preparazione.

MotionReact: massima comodità per gestire il tuo forno anche con le mani occupate: se stai cucinando e ti avvicini si accende la luce interna

MobileControl: gestione dell'elettrodomestico tramite smartphone

DirectSensor: comandi touch con display luminoso a una riga / a più righe

BrilliantLight: illuminazione a LED sotto all'erogatore delle bevande.

Decalcificazione automatica: il tuo elettrodomestico si decalcifica automaticamente senza il bisogno di un intervento manuale così tu lo puoi tranquillamente dimenticare

AutoClean: massima facilità di pulizia e decalcificazione anche delle parti più complesse, impostabile durante la notte o in qualsiasi momento sia più comodo per te.

Freddo

DynaCool: tecnologia che garantisce temperatura e umidità ideali in tutto il vano frigo.

ActiveAirClean: filtro che previene la formazione di odori nel vano cantina.

LED Lighting: la luce a LED non scalda il vano interno in modo da garantire la corretta conservazione del vino.

PerfectFresh: mantiene umidità e temperatura costanti per conservare più a lungo i cibi.

PerfectFresh Pro: cassetti con umidità regolata che fa durare carne e pesce fino a 3 volte di più e verdura 5 volte di più.

MasterFresh: mantiene umidità e temperatura costanti per conservare più a lungo i cibi. Gestito con controlli touch.

DuplexCool: Due sistemi di raffreddamento indipendenti: nessuno scambio di odori e umidità ideale.

SelfClose: cassetti che si estraggono con le apposite guide e si chiudono con un leggero tocco.

SoftClose: chiusura ammortizzata silenziosa e automatica quando lo sportello è aperto a meno di 30°.

Push2Open: adatto per inserimento nelle cucine senza maniglie, lo sportello si apre premendo la parte frontale.

FlexiFrame: griglie di sostegno a profili singoli che si spostano con facilità e si adattano a bottiglie di ogni forma.

VarioRoom: cassette e ripiani in vetro estraibili per adattare lo spazio alle proprie esigenze.

NoFrost: sistema che impedisce il congelamento del vano interno del congelatore eliminano lo sbrinatorio manuale.

IceMaker: produzione fino a 100 cubetti di ghiaccio al giorno, in modo completamente automatico con allacciamento alla rete idrica.

FlexiLight: illuminazione LED sui ripiani in vetro per una perfetta visibilità con bassissimi consumi e libertà di posizionamento.

BrilliantLight: illuminazione LED dall'alto per una visione globale del vano.

Porta Bottiglie: sostegno per bottiglie estraibile cifre per la massima comodità d'uso.

Celletta Freezer: Cassetto di congelamento.

TouchControl: comandi touch per una gestione semplice delle funzioni e della temperatura.

SommelierSet: accessori e dettagli per servire il vino al meglio, come la possibilità di raffreddare i bicchieri o decantare il vino.

Wine: vano ottimizzato per la conservazione del vino.

ComfortClean: balconcini in materiale SAN resistente ai graffi e lavabili in lavastoviglie fino a 55°.

Miele@Home: predisposizione degli elettrodomestici ad una connessione casalinga.

Cestello posate: cesto posate posizionabile nello scomparto inferiore della lavastoviglie.

Cassetto posate: cassetto posate superiore inventato da Miele per un posizionamento più comodo e un lavaggio accurato.

Cassetto 3D: cassetto posate che si estende in 3 dimensioni per alloggiare comodamente anche posate e mestoli grandi.

3D MultiFlex: cassetto ancora più comodo, flessibile e spazioso. Regolando le diverse parti del cesto posate superiore, è possibile inserire anche delle tazzine.

Waterproof-System: protezione efficace contro gli allagamenti dovuti a guasti nel sistema di afflusso.

EcoFeedback: visualizza il consumo pronosticato di acqua ed energia e i consumi reali al termine del programma.

Consumo di acqua: consumi minori o uguali a 6/6,5 litri di acqua.

ThermoSpar: per risparmiare fino al 40% di energia elettrica allacciando la lavastoviglie all'acqua calda.

SolarSave: ideale in presenza di impianto solare perché sfrutta l'acqua riscaldata con questo sistema.

BrilliantLight: lavastoviglie illuminata perfettamente all'interno da 4 power LED.

Sistema di dosaggio automatico con PowerDisk integrato: detersivo, brillantante e sale vengono dosati al momento giusto in base al programma utilizzato.

Trattamento piuma: ideale per lavare perfettamente i capi con piuma d'oca fino a 2,5 kg.

Macchie: per trattare in modo specifico diversi tipi di macchie, scegliendone fino a 3 dalla gamma a disposizione.

SteamCare: erogazione di vapore alla fine del lavaggio per distendere le fibre dei capi e facilitarne la stiratura.

Mix Tessuti: lava tessuti diversi in un unico lavaggio personalizzato in base al carico inserito.

Watercontrol-System (WCS): monitora l'afflusso d'acqua e in caso di anomalie spegne la lavatrice.

Waterproof-System (WPS): monitora l'afflusso d'acqua con doppia valvola di afflusso e tubo rinforzato.

Waterproof-Metal: protezione dall'acqua: i sensori e il tubo flessibile in treccia metallica garantiscono la massima sicurezza.

EcoFeedback: consumi sempre sotto controllo. La lavatrice ti comunica l'impiego reale di energia in base al programma scelto.

PerfectDry: asciugatura precisa e sicura fino al grado desiderato.

FragranceDos: biancheria sempre morbida e gradevolmente profumata grazie alle cinque diverse fragranze Miele.

FragranceDos2: profumo di pulito ad ogni asciugatura. Il bucato risulta morbido, vaporoso e gradevolmente profumato. Scegli la tua preferita tra 5 raffinate fragranze.

SteamFinish: stiratura rapida e semplice grazie al vapore e al calore che distendono i capi.

Lavastoviglie

AutoOpen: asciugatura perfetta, minimi consumi. Al termine di ogni asciugatura la lavastoviglie si apre automaticamente per asciugare anche le superfici più difficili.

AutoClose: lo sportello si chiude automaticamente in modo delicato.

ComfortClose: apertura e chiusura facilitata dello sportello.

MobileControl: gestione dell'elettrodomestico da smartphone o tablet grazie a un app dedicata.

Rumorosità: da 42 a 46 dB.

Posticipo avvio: permette di far partire la lavastoviglie nell'orario più comodo e durante il lavaggio indica il tempo residuo.

Quick PowerWash: programma di lavaggio che abbinato alle Tabs garantisce risultati di lavaggio ottimali in soli 58 minuti.

Knock2Open: bussando sullo sportello due volte questo si apre automaticamente di 10 cm.

Silence: programma particolarmente silenzioso adatto a lavaggi in ore serali.

Elettrodomestici da libero

Cestello a nido d'ape: la struttura a esagoni bombati crea un cuscinetto d'aria che consente ai tessuti di non toccare il cestello per una asciugatura delicata e uniforme.

Cestello fino a 8/9 kg: tanto spazio per ogni tua esigenza, efficace anche per piccoli carichi.

Motore ProfiEco: potenza e convenienza per lavare in modo intenso, silenzioso, ecologico ed economico.

AutoClean: cassetto dei detersivi con autorisciacquo.

Posticipo avvio: aumenta il risparmio. L'avvio può essere posticipato per sfruttare tariffe energetiche più convenienti.

Programmi speciali: trattamenti personalizzati per lavare perfettamente tutti i tuoi capi con risultati eccellenti.

CapDosing: detersivi monodose pratici e igienici dosati in automatico, ideali per capi come lana, seta o piuma.

TwinDos: esclusivo sistema di dosaggio intelligente a due fasi che crea il miglior detersivo liquido su misura per i tuoi capi.

PowerWash: rivoluzionario sistema di lavaggio intensivo per lavare meglio e senza sprechi in soli 59 minuti.

PowerWash 2.0: rivoluzionario sistema di lavaggio intensivo per lavare meglio e senza sprechi in soli 59 minuti.

SingleWash: per lavare un singolo capo riducendo i tempi e ottimizzando i consumi. Qualunque programma di lavaggio tu scelga.

scarico condensa: per non dover svuotare manualmente il contenitore dell'acqua di condensa.

Nido d'ape: grazie alla soletta a nido d'ape il calore si distribuisce uniformemente, il ferro scivola meglio e la stiratura è più efficace.

1/2 Lift System: l'altezza dell'asse è regolabile in due semplici mosse e senza sforzo, per evitarti il mal di schiena.

Asse attiva: le funzioni di soffiaggio e aspirazione permettono una stiratura perfetta anche sui tessuti più delicati.

Serbatoio da 1,25 litri: potrai stirare per più di un'ora usando il vapore e rabboccare l'acqua senza spegnere l'asse.

Pressione a ciclo continuo da 3,5 a 4 bar: l'elevata pressione del vapore facilita la stiratura e tu risparmi tempo.

11 / 12 m: lunghezza del cavo di attacco alla corrente.

ComfortCable: cavo retrattile che necessita di un solo click.

890 W: motore PowerLine con potenza massima di aspirazione 890 W.

PowerEfficiency: massima potenza per un pulito eccezionale.

Modelli sacchetti FJM 3D: sacchetti HyClean a 9 strati con carboni attivi da 4,5 litri.

Previo accertamento sulla disponibilità del prodotto


Miele

EXPERIENCE CENTER

MILANO

Corso Garibaldi 99
20121 Milano

TORINO

Piazza Bodoni 4/M
10123 Torino

BOLZANO

Via della Mostra 1/A
39100 Bolzano

ROMA

Via Barberini 24
00187 Roma

PADOVA

Via Santa Lucia 16
35139 Padova

NAPOLI c/o COIN

Via Scarlatti 90/98
80127 Napoli

BOLOGNA

Via Farini 4/A
40124 Bologna

Segui Miele su



Contact Center - Front Office

0471 67 05 05

Sales - Back Office

0471 66 62 65



www.miele.it

contact@miele-support.it

Il Contact Center - Front Office è a disposizione per una consulenza personalizzata sui nostri prodotti, per rispondere con competenza e professionalità a qualsiasi richiesta di informazione. Il consumatore può inoltre essere messo automaticamente in contatto con il Centro di Assistenza Tecnica autorizzato più vicino per richiedere un intervento.

Il Sales - Back Office è a disposizione della rete commerciale e di rivenditori, per supporto nella gestione di ordini e approvvigionamenti, attività logistiche, gestione fatture e contabilità.

Per gettare uno sguardo sul mondo Miele e lasciarsi coinvolgere dall'eleganza e dalla funzionalità dei nostri elettrodomestici, ma anche per conoscere gli accessori, i servizi e i vantaggi esclusivi che Miele riserva ai suoi clienti.

Tutti i prezzi indicati sono al pubblico consigliati, IVA esclusa.

Salvo errori e/o omissioni tipografiche. Per qualsiasi dubbio o incongruenza fare riferimento al sito www.miele.it