

The background of the entire page is a high-angle, aerial photograph of a vast, snow-covered mountain range. The peaks are rugged and partially covered in snow, with deep valleys and ridges visible. The lighting is soft and diffused, creating a serene and majestic atmosphere. The sky is a pale, hazy blue, blending into the white snow of the mountains.

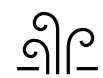
# GALVANMET

The  
art of air

Catalogo generale 2023 / 2024 - IT

<b>AZIENDA</b>	
	L'aspirazione alla perfezione 4
	Gli ingredienti del nostro successo 6
	Ricerca e innovazione 8
	Il design 10
<b>PIANI COTTURA ASPIRANTI</b>	12
	Cuore e respiro sullo stesso piano 14
	PERFECTO 60-80 16 - 23
	KOMPAK 24 - 31
	QUICK 32 - 39
	Infotech piani induzione 40
<b>MODELLI CON TECNOLOGIA AL PLASMA INTEGRATA</b>	42
	Filtro al plasma - Efficienza - Vantaggi 44 - 49
	HUB 50 - 51
	HUB 160 MENSOLA 52 - 55
	HUB 160 PORTACALICI 56 - 59
	HUB 120 60 - 61
	GLOBE 62 - 65
	MASAI 66 - 69
	LEVANTE 70 - 73
	ARIA IN 74 - 75
<b>CAPPE ANTICONDENSA</b>	76
	STOP alla condensa in cucina 78 - 81
	SLIVER 82 - 83
	VAPORE 84 - 85
	VAPORE MINI 86 - 87
<b>CAPPE A PARETE</b>	88
	I-HOOD 90 - 91
	AMBIENT 92 - 95
	OPERA 96 - 99
	THEOREMA 100 - 103
	SPHERA 104 - 107
	BLADE 108 - 109
	DOT 110 - 111
	LINE 112 - 113
	MIRAGE 114 - 115
	FRAME 116 - 117
	CHARME 118 - 119
	NEPTUNE EVO 120 - 121
<b>CAPPE A SOFFITTO</b>	122
	LINE-UP 124 - 125
	EDGE 126 - 127
<b>CAPPE AD ISOLA</b>	128
	ARIA 130 - 131
	KEEP 132 - 133
	ROLL 134 - 135
<b>CAPPE AD INCASSO</b>	136
	SILENZIO 138 - 141
	OPTIMA 142 - 143
	BREEZE 144 - 145
	HIDE 146 - 147
	SMART 148 - 149
<b>TUBI E RACCORDI - ACCESSORI</b>	150 - 151
<b>INFOTECH CAPPE</b>	152 - 155

# La gamma



## PIANI COTTURA ASPIRANTI



KOMPAK  
P. 24 - 31



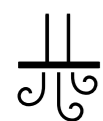
PERFECTO 80  
P. 16 - 23



PERFECTO 60  
P. 16 - 23



QUICK  
P. 32 - 39



## CAPPE A PARETE



AMBIENT  
P. 92 - 95



BLADE  
P. 108 - 109



CHARME  
P. 118 - 119



DOT  
P. 110 - 111



FRAME  
P. 116 - 117



I-HOOD  
P. 90 - 91



LEVANTE  
P. 70 - 73



LINE  
P. 112 - 113



MIRAGE  
P. 114 - 115



NEPTUNE EVO  
P. 120 - 121



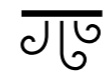
OPERA  
P. 96 - 99



SPHERA  
P. 104 - 107



THEOREMA  
P. 100 - 103



## CAPPE A SOFFITTO



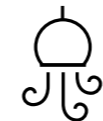
EDGE  
P. 126 - 127



LINE-UP  
P. 124 - 125



MASAI  
P. 66 - 69



## CAPPE AD ISOLA



ARIA  
P. 130 - 131



GLOBE  
P. 62 - 65



HUB 160 MENSOLA  
P. 52 - 55



HUB 160 PORTACALICI  
P. 56 - 59



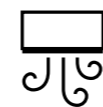
HUB 120  
P. 60 - 61



KEEP  
P. 132 - 133



ROLL  
P. 134 - 135



## CAPPE AD INCASSO



ARIA-IN  
P. 74 - 75



BREEZE  
P. 144 - 145



HIDE  
P. 146 - 147



SILENZIO  
P. 138 - 141



OPTIMA  
P. 142 - 143



SLIVER  
P. 82 - 83



SMART  
P. 148 - 149



VAPORE  
P. 84 - 85



VAPORE MINI  
P. 86 - 87

## L'aspirazione alla perfezione

**Dal 1974, Galvamet non ha mai smesso di aspirare alla perfezione.**

**Lo fa giorno dopo giorno, coniugando l'anima artigiana con lo sguardo rivolto al futuro dell'industria moderna, la cura del dettaglio con l'innovazione tecnologica nel rispetto dell'ambiente.**

**Sensibile interprete di un mercato in continua evoluzione, studia soluzioni avanzate che rispondono alle esigenze della cucina contemporanea e migliorano la qualità di vita delle persone.**

**Un Made in Italy d'eccellenza che oggi esporta in tutto il mondo, con stile e passione.**





## Gli ingredienti del nostro successo

Gli ingredienti del nostro successo sono la professionalità e la passione di un team sempre pronto a sfidare il mercato, soluzioni tecnologicamente avanzate nel rispetto dell'ambiente, una spinta all'innovazione che migliora la qualità di vita delle persone e la rende più emozionante.

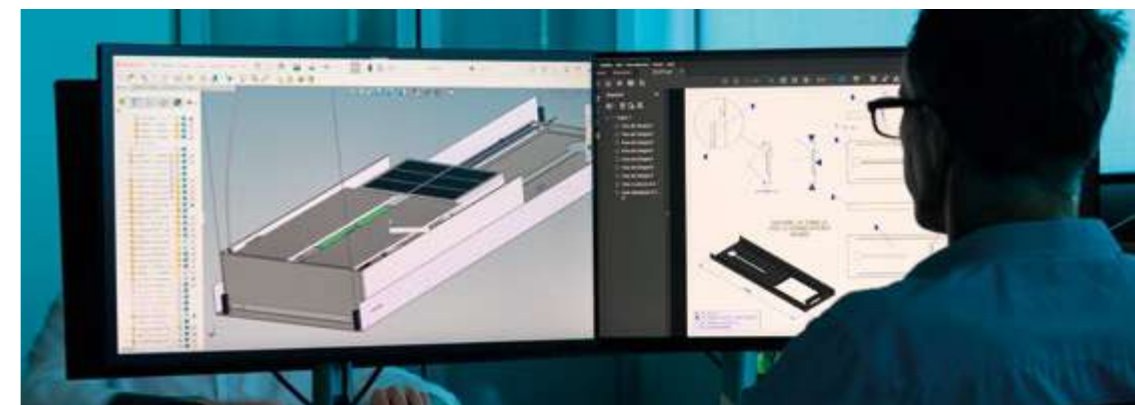


## Ricerca e innovazione tecnologica

Ogni prodotto firmato Galvemet nasce da un'intensa attività di ricerca che porta a sviluppare soluzioni altamente performanti in uno stile unico ed inconfondibile.



The art of air





**PIANI COTTURA ASPIRANTI**

The  
art of air



# Cuore e respiro sullo stesso piano

La migliore potenza di aspirazione, l'alta tecnologia ed eleganza per la vostra cucina.

La decennale esperienza nel costruire le migliori cappe per cucina incontra la tecnologia ad induzione, adottando soluzioni uniche nel panorama dei piani di cottura aspiranti.

  
PIANI  
ASPIRANTI

PERFECTO    KOMPAK    QUICK





# PERFECTO 60-80

## La perfezione, sotto ogni punto di vista

**Potente, silenzioso, compatto.  
Il più evoluto piano ad induzione aspirante.**

Perfecto è disponibile in versione **aspirante e in versione filtrante** con kit anti odori Long Life o con tecnologia al Plasma.

PIANI  
ASPIRANTI

### PLUS PIANO INDUZIONE\*

- Comandi touch screen
- Funzione Bridge
- Booster
- Indicatore di calore residuo
- Funzione pausa e riavvio
- Rilevatore delle pentole
- Protezione contro il surriscaldamento
- Blocco bambini
- Limitatore di tempo di funzionamento
- Funzione di mantenimento calore
- Riscaldamento automatico veloce
- Timer
- Funzione Chef Cook
- Installazione in appoggio oppure incassato

### PLUS SISTEMA ASPIRANTE\*\*

- Funzionamento automatico
- Autospegnimento ritardato regolabile
- Avviso luminoso manutenzione filtri anti grasso
- Avviso luminoso per la rigenerazione del filtro anti odore Long Life se presente
- Il filtro antigrasso e la vaschetta raccogli grasso sono facilmente estraibili dall'alto
- Valvola per lo scarico dell'acqua residua
- Quando l'aspirazione non è in funzione il flap chiuso evita la caduta accidentale di cibi ed altri oggetti, impedisce anche agli odori di uscire
- Flap apribile con sensore, arresta la cappa quando viene chiuso
- Filtrante con tecnologia Long Life o con la nuova tecnologia al Plasma



The  
art of air

# PERFECTO 60-80



## DATI TECNICI

### Piano ad induzione

**Dimensioni:**  
60x52 cm - 80x52 cm

**Finitura:**  
Vetroceramica nero

**Zone cottura: 4**

**Zona 1:** 2,1 - 3,0 kW

**Zona 2:** 2,1 - 3,0 kW

**Zona 3:** 2,1 - 3,0 kW

**Zona 4:** 2,1 - 3,0 kW

**Assorbimento totale:**  
7,4 kW max.  
Con limitatore potenza variabile da 1,4 kW a 7,4 kW.

**Zone bridge: 2**

**Comandi:** Slider

**Livelli di potenza:**  
9+Booster

### Sistema aspirante

**Portata massima:**  
700 m<sup>3</sup>/h

**Assorbimento totale:**  
220 W

**Potenza sonora:**  
62 dB(A) alla velocità massima

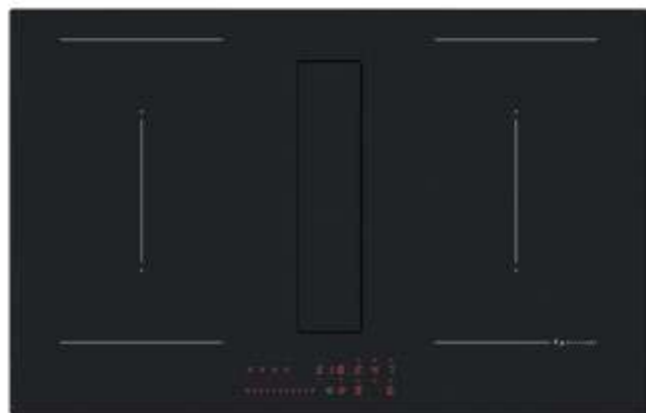
**Comandi:**  
Slider

**Numero velocità:**  
9+Booster

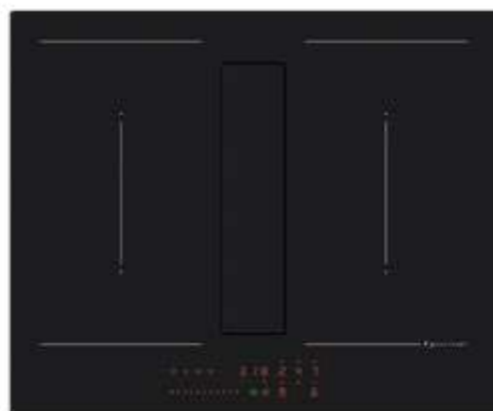
**Classe Energetica: A++**

**PERFECTO 60/A NERO**  
OEPRC060A668000

**PERFECTO 80/A NERO**  
OEPRC080A668000



PERFECTO 80



PERFECTO 60

## ACCESSORI



Kit tubi installazione filtrante  
zoccolo H6  
005PRC050001



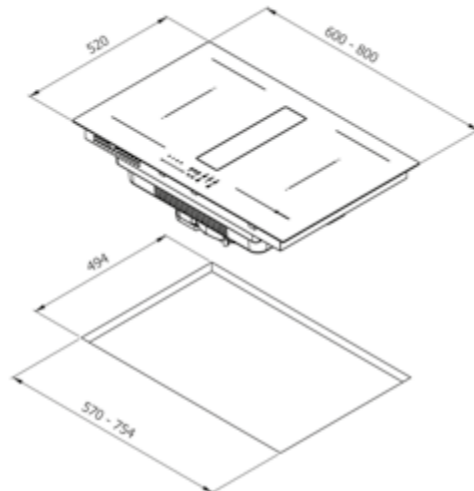
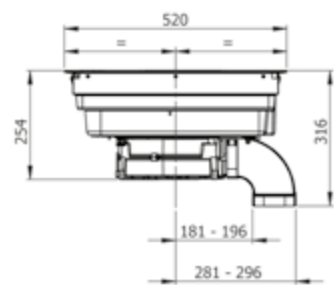
Kit filtrante al plasma  
005PRC030204



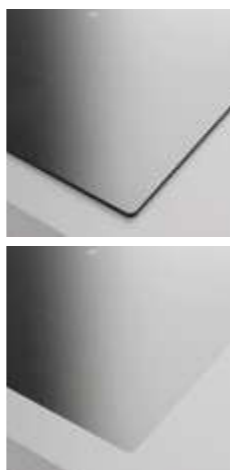
Kit tubi installazione filtrante  
zoccolo H10  
005PRC050002



Kit 4 filtri ceramici anti odore  
150x60 mm  
005PRC010400



È possibile installare il piano ad induzione in appoggio sul piano di lavoro oppure incassato senza interruzioni sul piano (filotop)



# PERFECTO - Installazione filtrante o aspirante

## A FILTRANTE CON FILTRO LONG LIFE

Installazione filtrante con filtro Long Life

## B FILTRANTE AL PLASMA

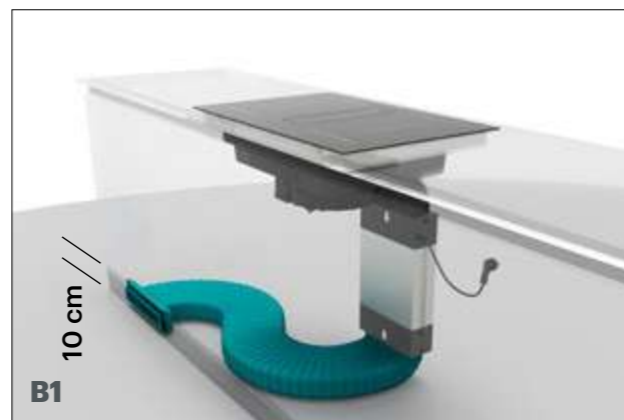
Installazione filtrante con filtro al Plasma

## C ASPIRANTE

Installazione aspirante



**A1**  
KIT TUBI INSTALLAZIONE FILTRANTE ZOCCOLO H10  
cod. 005PRC050002



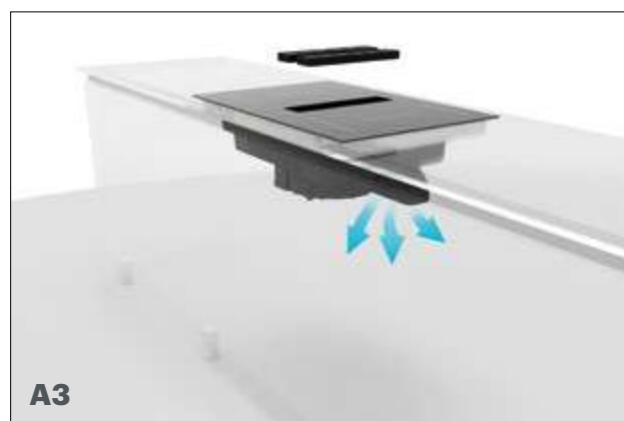
**B1**  
KIT TUBI INSTALLAZIONE FILTRANTE ZOCCOLO H10  
cod. 005PRC050002



**A2**  
KIT TUBI INSTALLAZIONE FILTRANTE ZOCCOLO H6  
cod. 005PRC050001



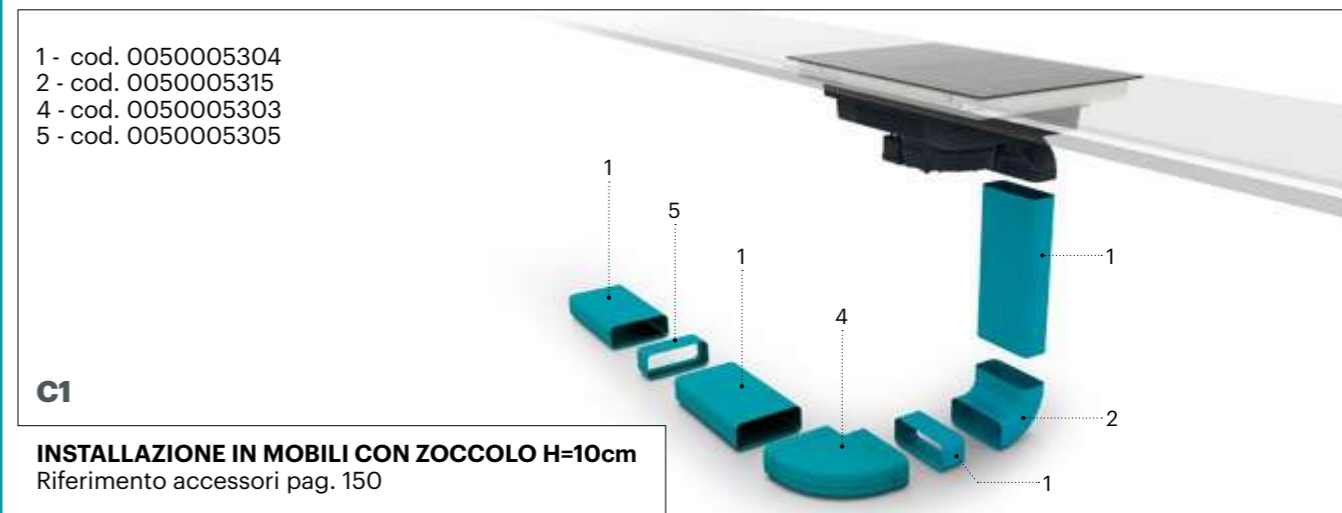
**B2**  
KIT TUBI INSTALLAZIONE FILTRANTE ZOCCOLO H6  
cod. 005PRC050001



**A3**  
INSTALLAZIONE FILTRANTE CON FILTRO LONG LIFE  
IN ARIA LIBERA (adatta anche per mobili con piedini)

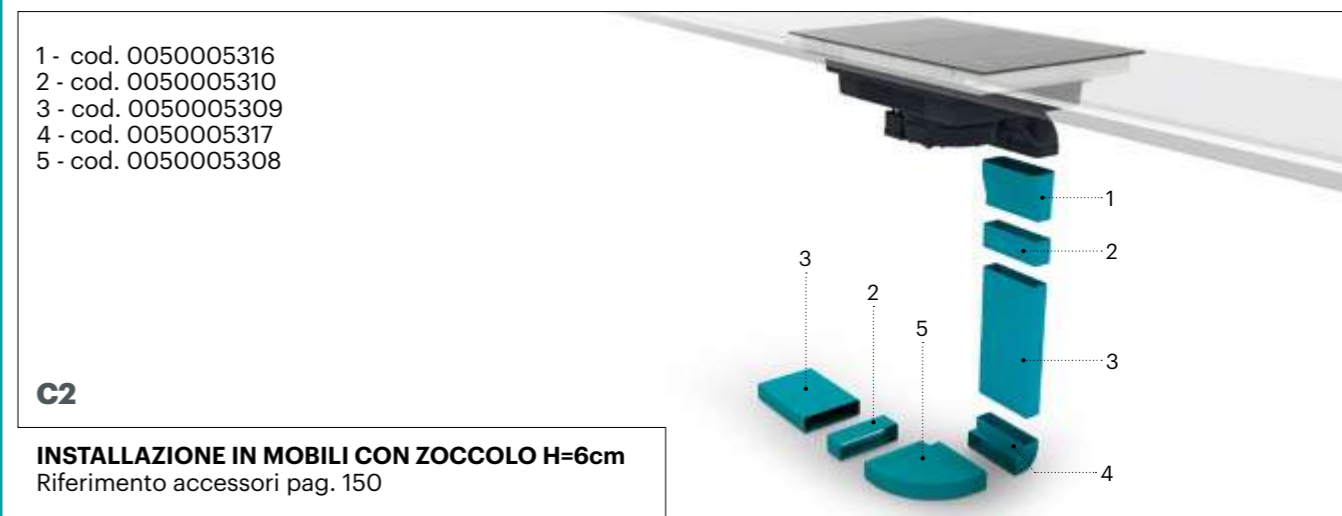


**B3**  
INSTALLAZIONE FILTRANTE CON FILTRO AL PLASMA  
IN ARIA LIBERA (adatta anche per mobili con piedini)



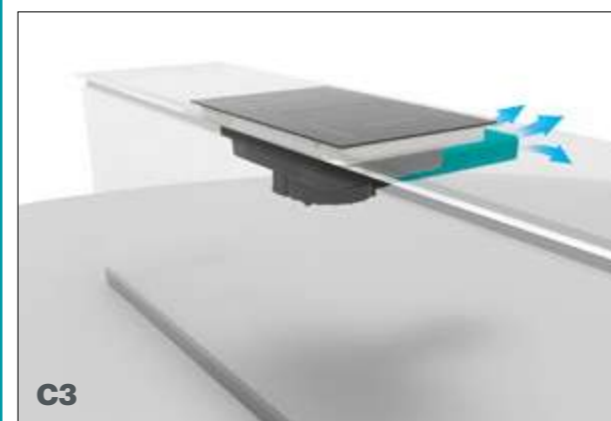
- 1 - cod. 0050005304
- 2 - cod. 0050005315
- 4 - cod. 0050005303
- 5 - cod. 0050005305

**C1**  
INSTALLAZIONE IN MOBILI CON ZOCCOLO H=10cm  
Riferimento accessori pag. 150



- 1 - cod. 0050005316
- 2 - cod. 0050005310
- 3 - cod. 0050005309
- 4 - cod. 0050005317
- 5 - cod. 0050005308

**C2**  
INSTALLAZIONE IN MOBILI CON ZOCCOLO H=6cm  
Riferimento accessori pag. 150



**C3**  
INSTALLAZIONE CON SCARICO ARIA POSTERIORE  
Riferimento accessori pag. 150



## L'evoluzione di un successo.

Tecnologico, elegante, innovativo.

Kompak è disponibile in versione **aspirante e in versione filtrante** con kit anti odori Long Life o con tecnologia al Plasma.



Scopri KOMPAK



### PLUS PIANO INDUZIONE\*

- Comandi touch screen
- Funzione Bridge
- Booster
- Indicatore di calore residuo
- Funzione pausa e riavvio
- Rilevatore delle pentole
- Protezione contro il surriscaldamento
- Blocco bambini
- Limitatore di tempo di funzionamento
- Funzione di mantenimento calore
- Riscaldamento automatico veloce
- Timer
- Funzione Chef Cook
- Installazione in appoggio oppure incassato

\*Infotech dei plus induzione vedi pag. 40-41

### PLUS SISTEMA ASPIRANTE\*\*

- Autospegnimento ritardato regolabile
- Avviso luminoso manutenzione filtro antigrasso
- Avviso luminoso per la rigenerazione del filtro anti odori Long Life se presente
- Apertura dei flaps con sistema push-pull a velocità controllata
- Quando l'aspirazione non è in funzione i flaps chiusi evitano la caduta accidentale di cibi ed altri oggetti, impediscono anche agli odori di uscire
- Il filtro antigrasso e la vaschetta raccogli grasso sono facilmente estraibili dall'alto
- La pulizia dell'interno cappa è semplice e veloce grazie ad un'apertura laterale con chiusura magnetica
- Sensore elettronico di controllo livello acqua nella vaschetta
- Valvola per lo scarico dell'acqua residua
- Filtrante con tecnologia Long Life o con la nuova tecnologia al Plasma

\*\*Infotech dei plus sistema aspirante vedi pag. 154



#### Apertura indipendente flaps

Consente di concentrare l'aspirazione solo dove serve. A parità di aspirazione con un sistema tradizionale a griglia aperta permette quindi di ridurre la velocità del motore con conseguente minor consumo e rumore. Quando i flaps sono chiusi evitano la caduta accidentale di oggetti all'interno.

#### Materiali di alta qualità

Piano cottura in vetro ceramica e flaps in acciaio inossidabile AISI 304.



#### Pulizia facilitata

Il filtro anti grasso e la leccarda in acciaio raccogli grasso e liquidi sono estraibili dall'alto e facilmente lavabili in lavastoviglie. I liquidi che si depositano dentro la cappa confluiscono in una vaschetta munita di una valvola per facilitare lo svuotamento.



#### Sicurezza funzionale

La vaschetta interna raccoglie i liquidi persi dal rovesciamento accidentale della pentola o fuoriusciti a causa della loro ebollizione e dalla condensa giornaliera. Un sensore elettronico segnala sul display il raggiungimento del massimo livello di liquido nella vaschetta di raccolta, arrestando immediatamente il motore fino al suo completo scarico, evitando così la rottura del motore.



## DATI TECNICI

### Piano ad induzione

**Dimensioni:**  
86 x 52 cm

**Finitura:**  
Vetroceramica nero

**Zone cottura: 4**

**Zona 1:** 2,1 - 3,0 kW

**Zona 2:** 2,1 - 3,0 kW

**Zona 3:** 2,1 - 3,0 kW

**Zona 4:** 2,1 - 3,0 kW

**Assorbimento totale:**  
7,4 kW max.  
Con limitatore potenza variabile da 1,4 kW a 7,4 kW.

**Zone bridge: 2**

### Sistema aspirante

**Portata massima:**  
705 m³/h

**Assorbimento totale:**  
170 W

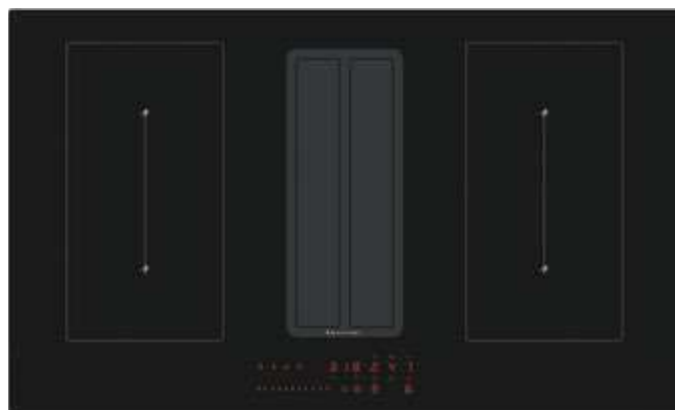
**Potenza sonora:**  
59 dB(A) alla velocità massima

**Comandi:**  
Slider

**Zone bridge: 2**

**Numero velocità:**  
9 + Booster

**Classe Energetica: A+**



## ACCESSORI



Kit filtrante long life H6  
005KMP030102



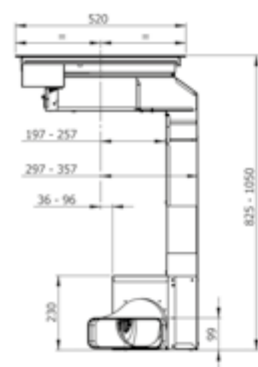
Kit filtrante long life H10  
005KMP030101



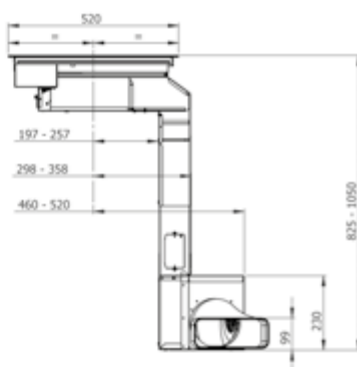
Kit filtrante al plasma  
005PRC030204

Kit tubi installazione filtrante  
zoccolo H10  
005PRC050002

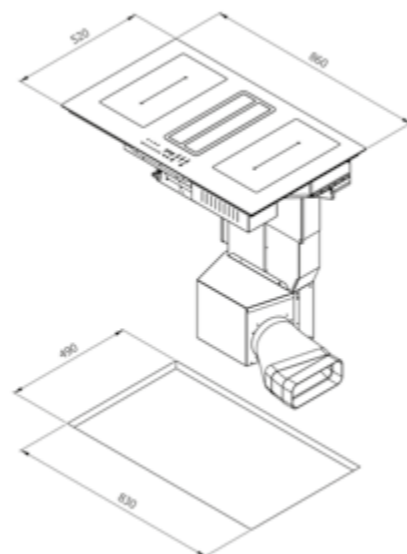
È possibile installare il piano ad induzione in appoggio sul piano di lavoro oppure incassato senza interruzioni sul piano (filotop)



Motore frontale



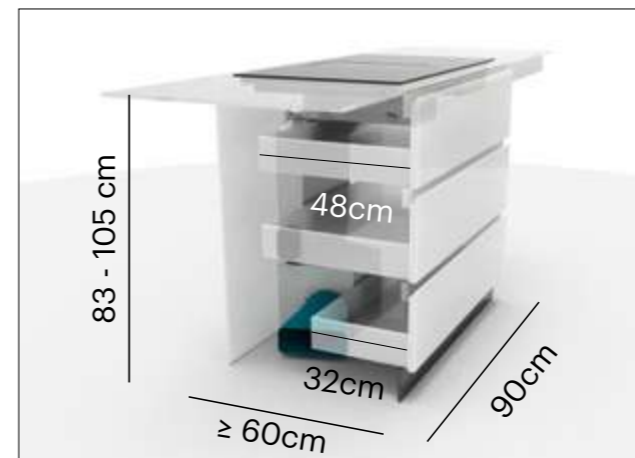
Motore posteriore



Schemi dimensionali e di installazione

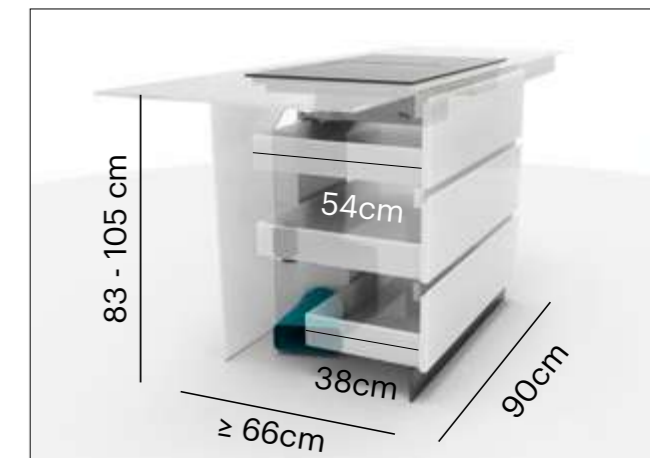
## Opzioni di installazione sul mobile

### PROFONDITÀ MINIMA BASE ≥ 60CM



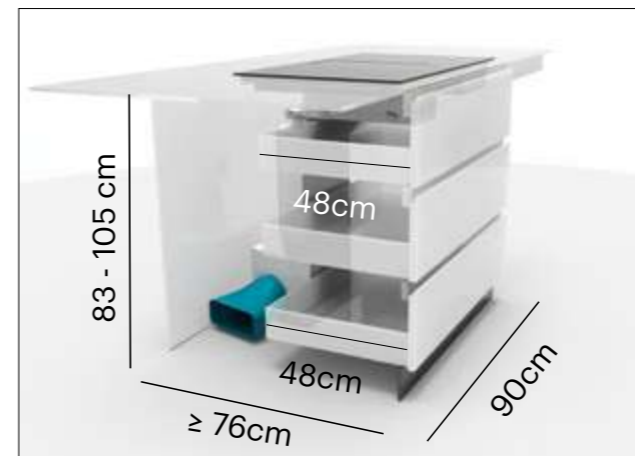
Base ≥ 60 - scarico a sinistra

### PROFONDITÀ BASE ≥ 66CM



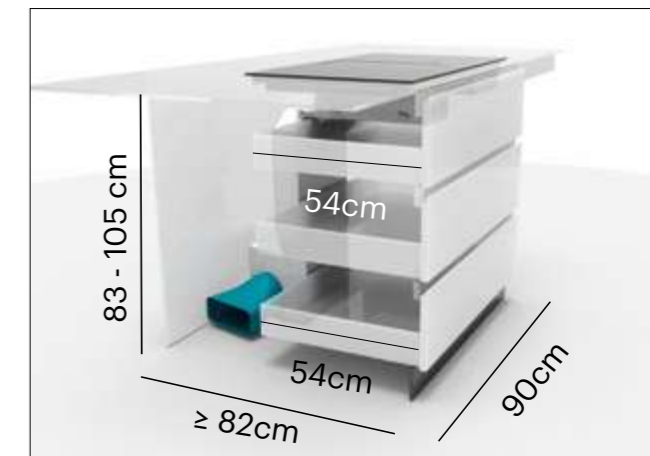
Base ≥ 66 - scarico a sinistra

### PROFONDITÀ BASE ≥ 76CM



Base ≥ 76 - scarico a sinistra

### PROFONDITÀ BASE ≥ 82CM



Base ≥ 82 - scarico a sinistra



### Adattabilità e libertà progettuale

KOMPAK può essere installato in qualsiasi base con dimensioni minime di 90cm di larghezza e 60cm di profondità.

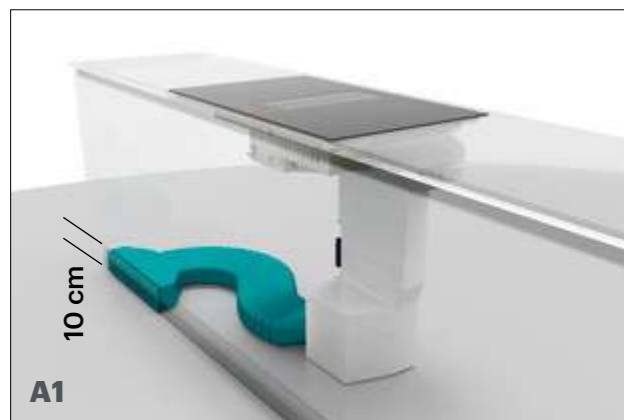
E' telescopico sia in altezza che in profondità, con possibilità di scarico fumi a destra o a sinistra o sul retro.



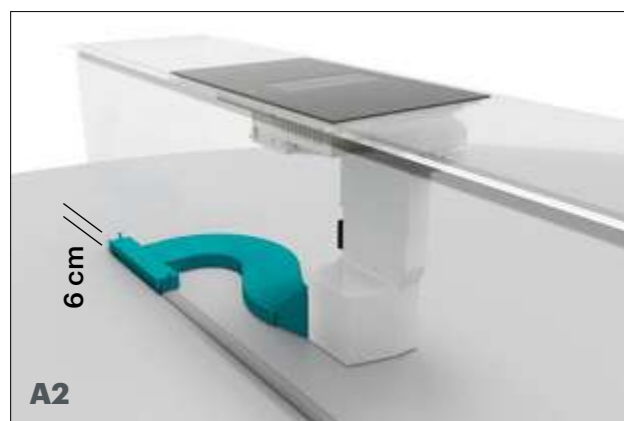
# KOMPAK - Installazione filtrante o aspirante

## A FILTRANTE CON FILTRO LONG LIFE

Installazione filtrante con filtro Long Life



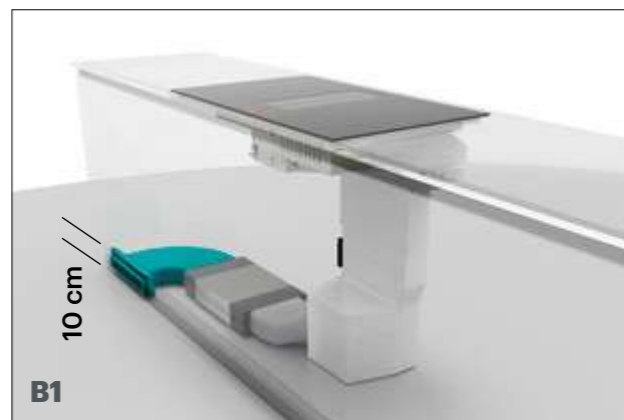
**A1**  
KIT FILTRANTE LONG LIFE H10  
cod. 005KMP030101



**A2**  
KIT FILTRANTE LONG LIFE H6  
cod. 005KMP030102

## B FILTRANTE AL PLASMA

Installazione filtrante con sistema al Plasma

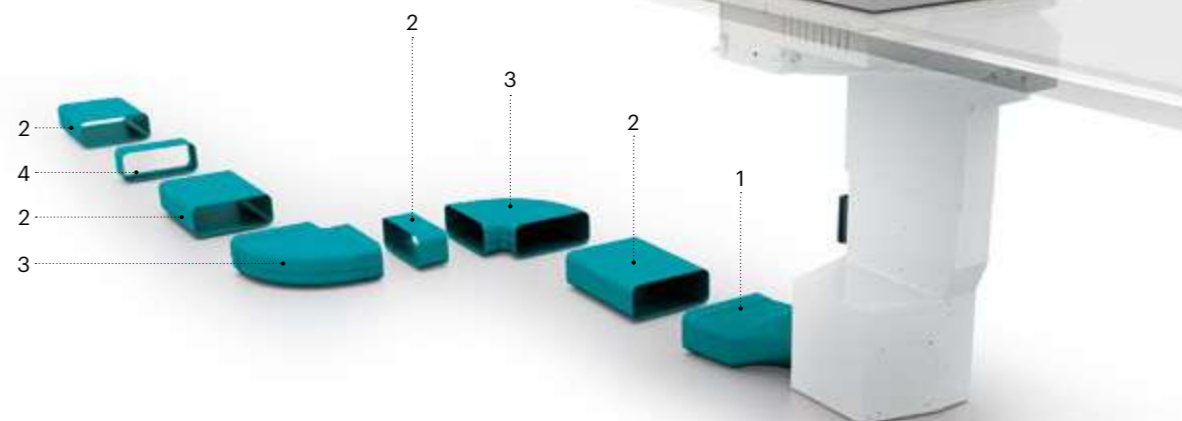


**B1**  
KIT TUBI INSTALLAZIONE FILTRANTE ZOCCOLO H10  
cod. 005PRC050002

## C ASPIRANTE

Installazione aspirante

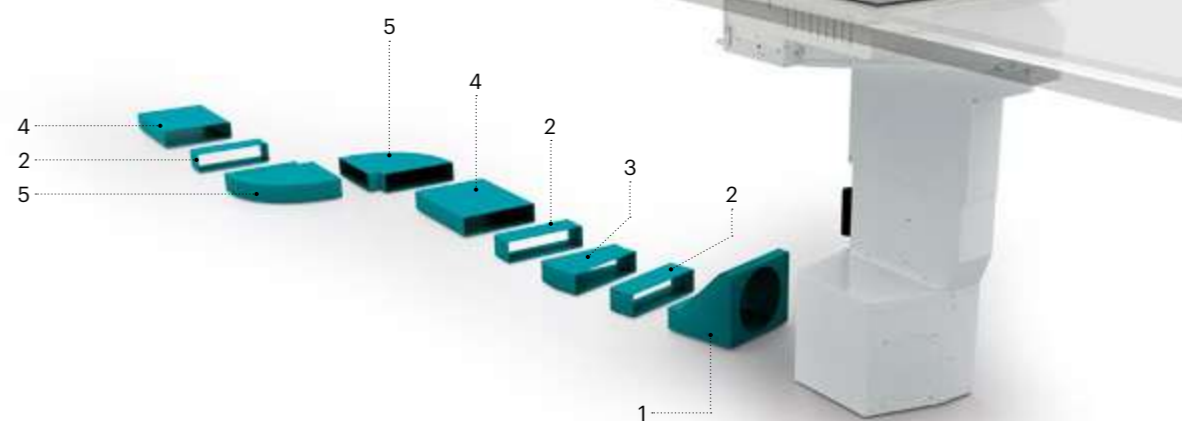
- 1 - cod. 0050005311
- 2 - cod. 0050005304
- 3 - cod. 0050005303
- 4 - cod. 0050005305



**C1**

**INSTALLAZIONE IN MOBILI CON ZOCCOLO H=10cm**  
Riferimento accessori pag. 150

- 1 - cod. 005KMP050000
- 2 - cod. 0050005310
- 3 - cod. 0050005202
- 4 - cod. 0050005309
- 5 - cod. 0050005308



**C2**

**INSTALLAZIONE IN MOBILI CON ZOCCOLO H=6cm**  
Riferimento accessori pag. 150



## Cuore e respiro sullo stesso piano

Prestazioni e funzionalità che si abbinano perfettamente ad un'estrema facilità d'uso e di gestione.



Scopri QUICK

PIANI  
ASPIRANTI

Quick è disponibile in versione **aspirante e in versione filtrante** con kit anti odori Long Life o con tecnologia al Plasma.

### PLUS PIANO INDUZIONE\*

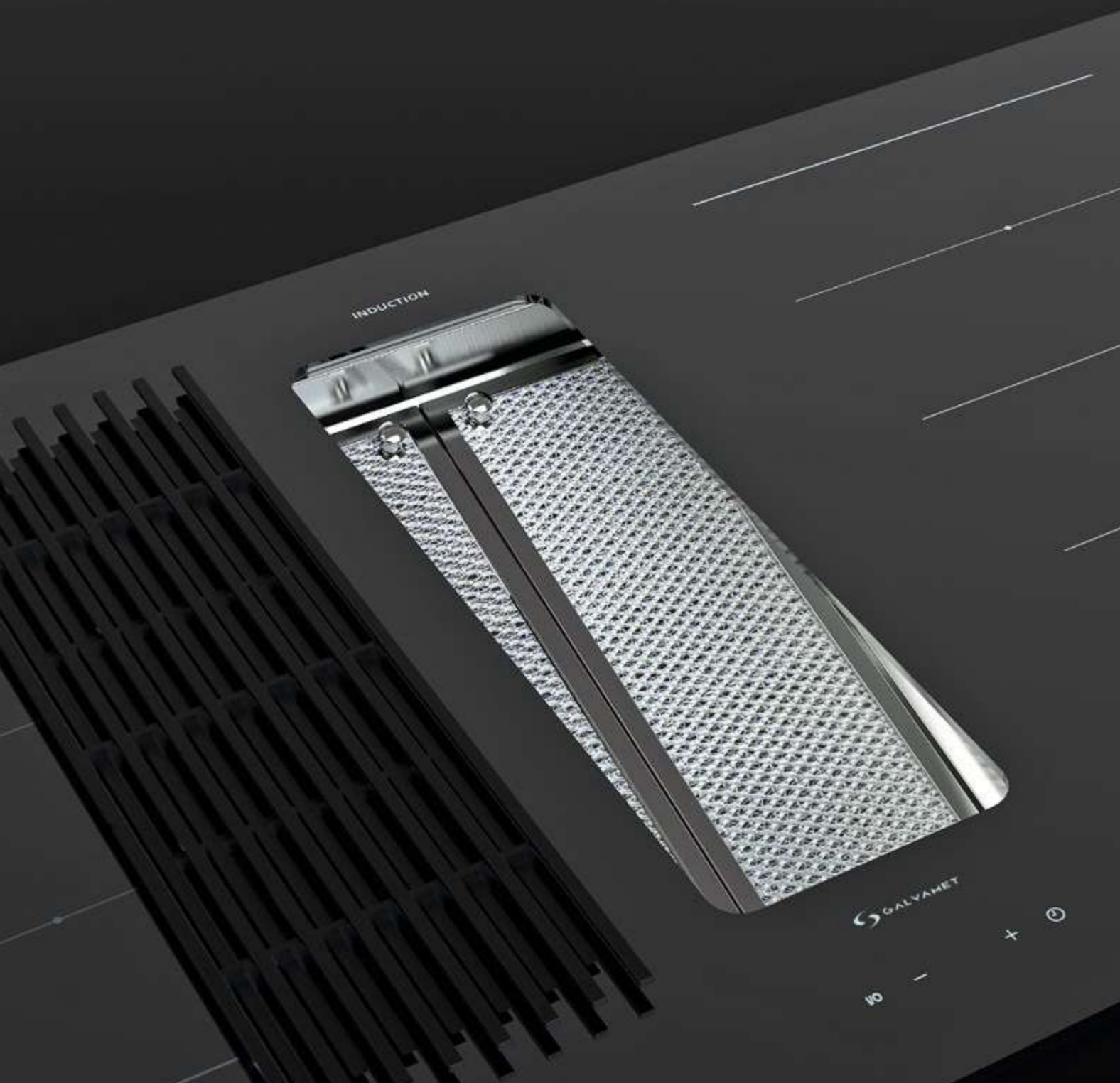
- Comandi touch screen
- Funzione Bridge
- Booster
- Indicatore di calore residuo
- Protezione contro il surriscaldamento
- Timer
- Installazione in appoggio oppure incassato

\*Infotech dei plus induzione vedi pag. 40-41

### PLUS SISTEMA ASPIRANTE\*\*

- Autospegnimento ritardato regolabile
- Avviso manutenzione filtro antigrasso
- Avviso luminoso per la rigenerazione del filtro Long Life
- Possibilità di scarico aria a destra sinistra
- Aspirante/Filtrante con tecnologia Long Life (rigenerabile in forno) che con la nuova tecnologia al Plasma

\*\*Infotech dei plus sistema aspirante vedi pag. 154



#### Pulizia facilitata

Il filtro antigrasso è facilmente estraibile dall'alto dopo aver rimosso la griglia. Entrambi possono essere lavati in lavastoviglie.

#### Adattabilità e libertà progettuale

Il prodotto può essere installato in qualsiasi base con dimensioni minime di 90cm di larghezza e 60cm di profondità. E' telescopico in altezza e, per basi più profonde, il motore può essere facilmente ruotato di 180° e posizionato dietro.

#### Funzionalità ed estetica

La griglia è stata progettata per poter appoggiare le pentole e nascondere alla vista l'interno della cappa.

#### Materiali di alta qualità

Tutte le parti interne della cappa sono costruite in acciaio inox.

#### Sicurezza funzionale

Tutti i liquidi, compresa la condensa, vengono raccolti in una vaschetta interna costruita in acciaio inox munita di valvola di scarico.



DATI TECNICI

Piano ad induzione

**Dimensioni:**  
86 x 52 cm

**Finitura:**  
Vetroceramica nero

**Zone cottura: 4**

**Zona 1:** 1,5 - 2,0 kW

**Zona 2:** 1,5 - 2,0 kW

**Zona 3:** 1,5 - 2,0 kW

**Zona 4:** 1,5 - 2,0 kW

**Assorbimento totale:**  
7,2 kW

**Zone bridge: 2**

**Comandi:**  
Slider

**Livelli di potenza:**  
9+Booster

Sistema aspirante

**Portata massima:**  
648 m³/h

**Assorbimento totale:**  
275 W

**Potenza sonora:**  
68 dB(A)

**Comandi:**  
Sequenziali

**Numero velocità:**  
3 + Booster

**Classe Energetica: A**

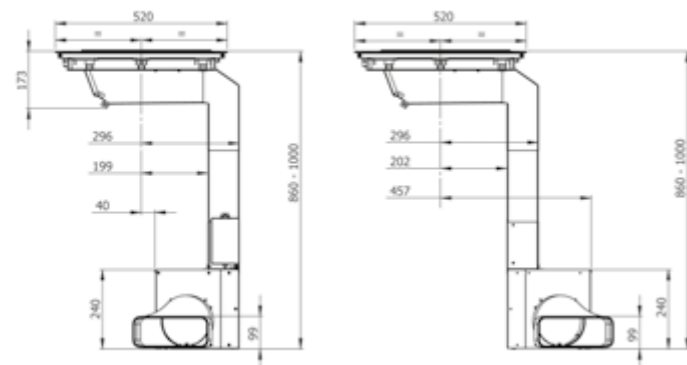
**QUICK 90/A NERO**  
OEQUK090A682000



ACCESSORI

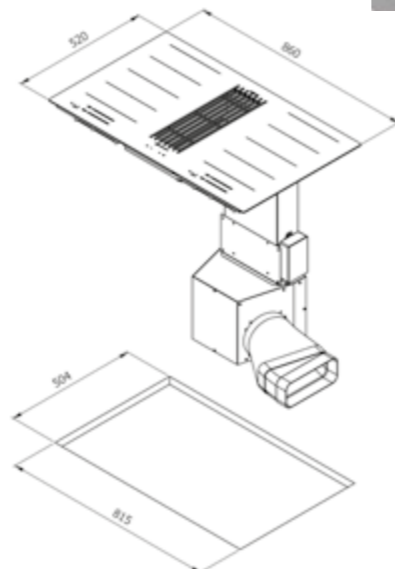


È possibile installare il piano ad induzione in appoggio sul piano di lavoro oppure incassato senza interruzioni sul piano (filotop)



Motore frontale

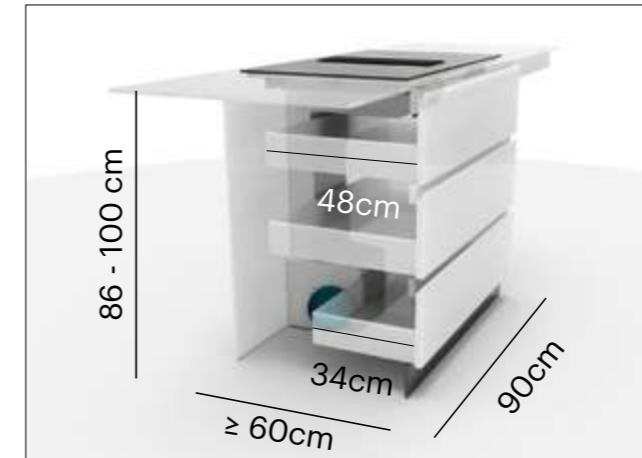
Motore posteriore



Schemi dimensionali e di installazione

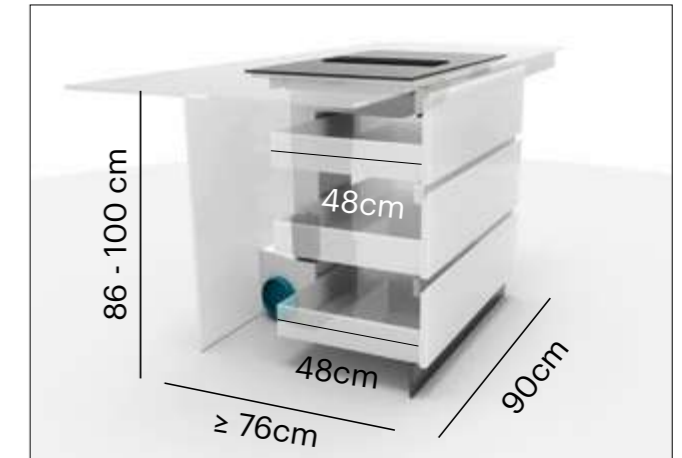
Opzioni di installazione sul mobile

PROFONDITÀ MINIMA BASE ≥ 60CM



Base ≥ 60 - scarico a sinistra

PROFONDITÀ BASE ≥ 76CM



Base ≥ 76 - scarico a sinistra



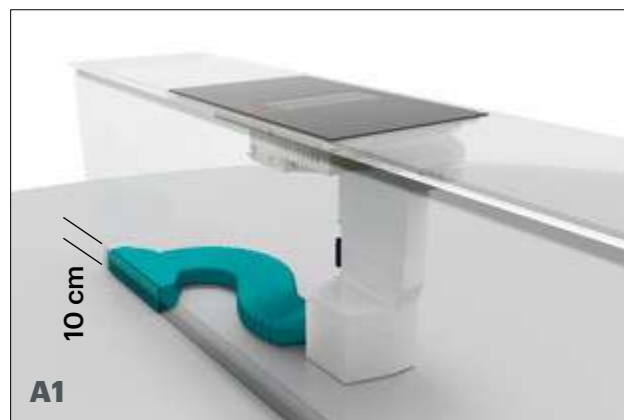
Adattabilità e libertà progettuale

QUICK può essere installato in qualsiasi base con dimensioni minime di 90cm di larghezza e 60cm di profondità. E' telescopico in altezza, con possibilità di scarico a destra a sinistra o sul retro.

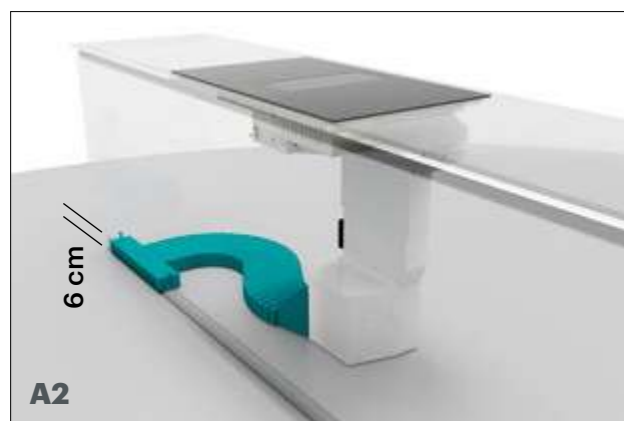
# QUICK - Installazione filtrante o aspirante

## A FILTRANTE CON FILTRO LONG LIFE

Installazione filtrante con filtro Long Life



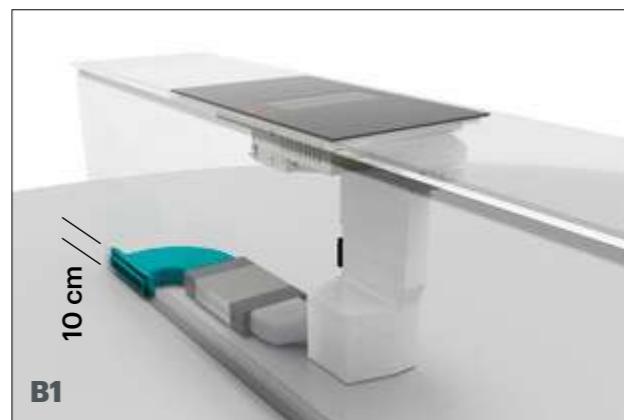
**A1**  
KIT FILTRANTE LONG LIFE H10  
cod. 005KMP030101



**A2**  
KIT FILTRANTE LONG LIFE H6  
cod. 005KMP030102

## B FILTRANTE AL PLASMA

Installazione filtrante con filtro al Plasma

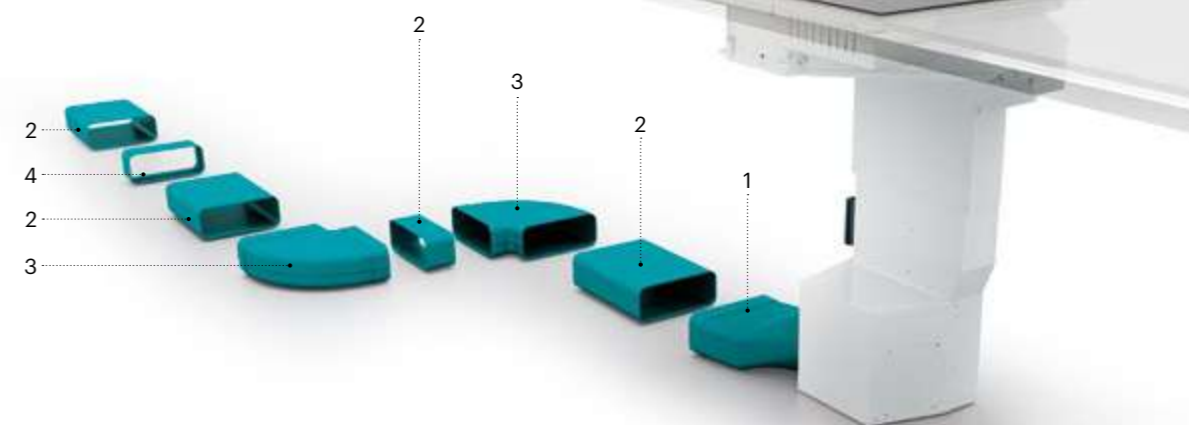


**B1**  
KIT TUBI INSTALLAZIONE FILTRANTE ZOCCOLO H10  
cod. 005PRC050002

## C ASPIRANTE

Installazione aspirante

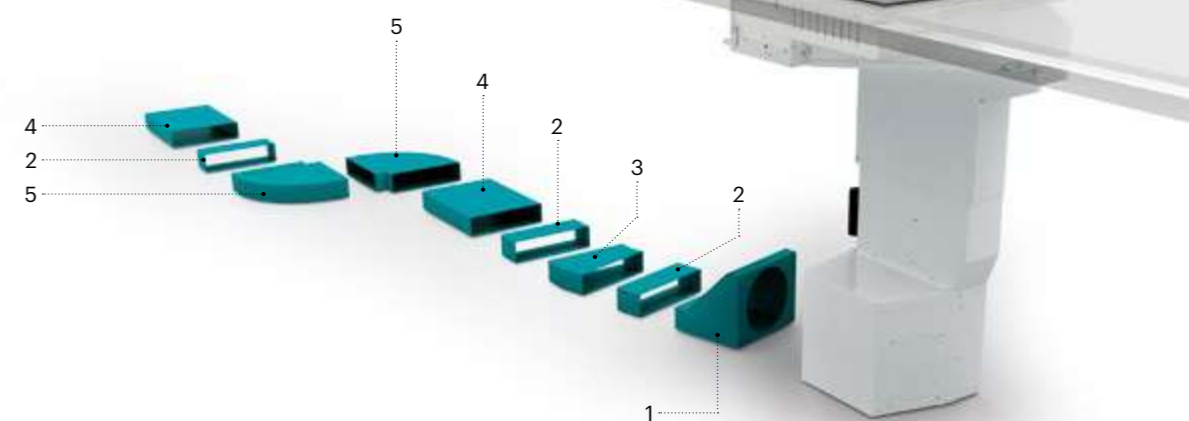
- 1 - cod. 0050005311
- 2 - cod. 0050005304
- 3 - cod. 0050005303
- 4 - cod. 0050005305



**C1**

**INSTALLAZIONE IN MOBILI CON ZOCCOLO H=10cm**  
Riferimento accessori pag. 150

- 1 - cod. 005KMP050000
- 2 - cod. 0050005310
- 3 - cod. 0050005202
- 4 - cod. 0050005309
- 5 - cod. 0050005308



**C2**

**INSTALLAZIONE IN MOBILI CON ZOCCOLO H=6cm**  
Riferimento accessori pag. 150



## Infotech piani induzione PERFECTO, KOMPAK, QUICK

### Zone bridge

Con questa funzione è possibile gestire due zone di ugual dimensione.

Le due zone vengono attivate nello stesso istante e controllate operando solo su una di esse.

### Booster

È possibile usare questa funzione per una cottura veloce. Con l'aiuto di potenza aggiuntiva si possono scaldare velocemente anche grandi quantità di cibo. Dopo l'attivazione, la potenza aggiuntiva è attiva per 10 minuti, dopodiché passa automaticamente al livello di cottura 9.

### Indicatore di calore residuo

L'apparecchio è dotato dell'indicatore di calore residuo

**H**. La zona cottura non si scalda direttamente, ma attraverso il calore di ritorno trasmesso dalla pentola.


Dopo lo spegnimento della zona, il display mostra **H** illuminato e, finché è attivo, lo potete usare per riscaldare le pietanze o scongelare gli alimenti.

Quando **H** sparisce, la zona cottura è sempre calda.

### Funzione pausa e riavvio

Toccando un tasto sia il riscaldamento che il timer vengono bloccati, toccando lo stesso tasto vengono ristabilite le condizioni iniziali.

### Rilevatore delle pentole

Se sulla zona cottura non ci sono pentole, quando l'apparecchio viene acceso il display della zona cottura mostra il simbolo . Se, nel tempo di 10 minuti, posizionate la pentola sulla zona cottura, la zona la percepisce e si accende sul livello impostato. Nel momento in cui togliete la pentola dalla zona cottura, la fornitura d'energia s'interrompe. Se sulla zona cottura posizionate pentole con il diametro più piccolo, la zona userà solo l'energia necessaria per riscaldarla.

### Protezione contro il surriscaldamento

Il piano a induzione è dotato di un sistema di sicurezza contro il surriscaldamento, che protegge la parte elettronica dai danni.

Questo sistema di sicurezza funziona su più livelli.

Quando la temperatura della zona cottura raggiunge livelli molto alti, si attiva per primo il ventilatore a due livelli. Se questo non dovesse bastare, la "Funzione cottura veloce" viene disattivata.

In questo modo si abbassa il livello di cottura di alcune zone oppure subentra il sistema di sicurezza e lo spegne del tutto. Quando la superficie si raffredda, è ancora a disposizione tutta la potenza delle zone cottura.

### Blocco bambini

Attivando tale funzione è possibile impedire l'utilizzo delle zone di cottura da parte dei bambini.

### Limitatore di tempo di funzionamento

Il funzionamento ininterrotto di ogni zona cottura è limitato nel tempo in base alla potenza impostata. Per esempio, se non si cambia livello di cottura per un determinato tempo, il meccanismo di sicurezza spegnerà la cottura.

### Funzione di mantenimento calore

La funzione di riscaldamento viene usata per mantenere caldi i cibi precedentemente cucinati.

### Riscaldamento automatico veloce

Questa funzione preriscalda la zona alla massima temperatura in modo da portarla velocemente alla temperatura richiesta.

Dopo un tempo definito il livello di cottura ritornerà al livello precedentemente impostato.

### Timer

L'orologio per la cottura a tempo facilita la cottura e può essere usato anche come allarme.

### Funzione Chef Cook

La funzione Chef permette di impostare nelle zone di cottura differenti livelli di cottura.

I livelli di potenza sono impostati e dissipati non appena un recipiente adatto viene posizionato nelle zone di cottura.



PIANI ASPIRANTI



**MODELLI CON TECNOLOGIA  
AL PLASMA INTEGRATA**

The  
art of air



Plasma Technology

## Filtro al plasma: tecnologia integrata per la purificazione dell'aria.

Cucinare è un grande piacere, ma cosa dire di odori e fumo che ne derivano? Le soluzioni utilizzate in cucina sono la cappa aspirante per espellere l'aria all'esterno o la cappa filtrante. La cappa aspirante però, oltre agli odori, estrae l'aria calda della cucina durante l'inverno e l'aria fresca durante l'estate, aumentando così i costi di riscaldamento e condizionamento.

La cappa filtrante con filtri anti odore a carbone attivo ha una limitata efficienza nell'eliminare gli odori e i costi di manutenzione sono cospicui poiché i filtri anti odore devono essere sostituiti frequentemente. Ora tutto questo ha una soluzione grazie alle cappe filtranti con tecnologia al plasma GALVAMET.

HUB GLOBE MASAI LEVANTE ARIA IN







Plasma Technology

## Efficienza nella riduzione degli odori pari al 95%.

### Cos'è il Plasma?

E' un gas ionizzato costituito da una miscela elettricamente neutra di elettroni e ioni.

### Come si crea il Plasma?

Si ottiene fornendo alle molecole di un gas, a una data pressione, energia termica sufficiente a dissociare le molecole e ionizzare gli atomi e le molecole del gas stesso.

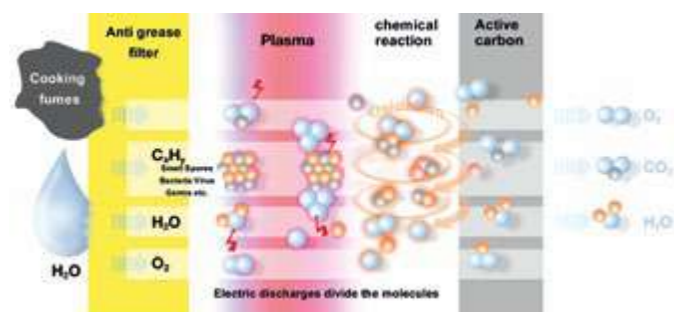
### Come funziona il filtro al Plasma in una cappa?

Le molecole di odore vengono disattivate, vengono eliminati anche virus microbi spore batteri.

All'uscita dal filtro al Plasma sarà presente solo ossigeno, anidride carbonica e vapore acqueo.

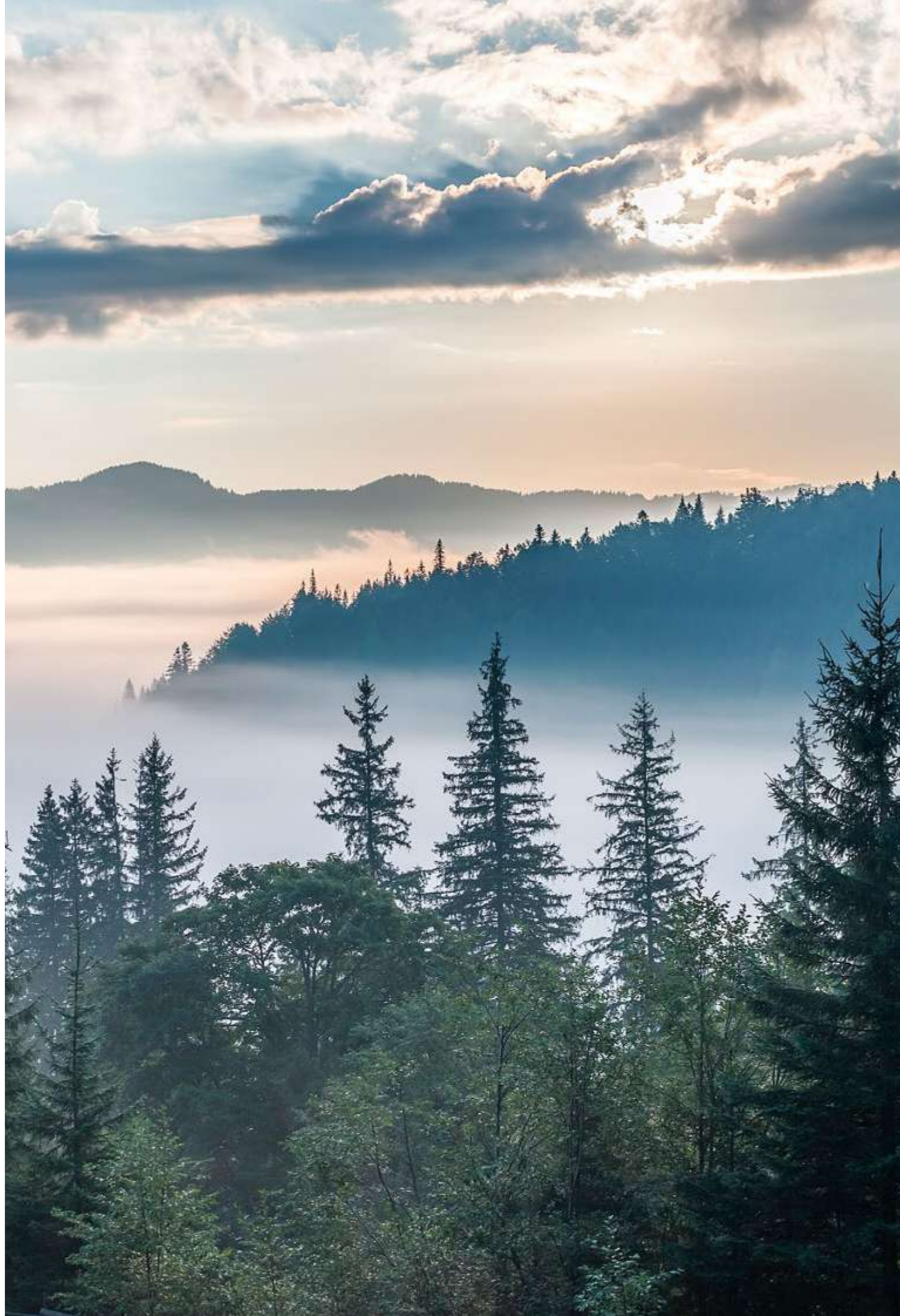
Inizialmente il grasso presente nei fumi di cottura viene catturato dai filtri antigrasso, l'aria filtrata entra quindi all'interno del filtro al Plasma e viene ossidata mediante la "combustione a freddo".

Le molecole, come germi e odori, sono decomposte a livello molecolare.



**Ossigeno (O<sub>2</sub>), Anidride carbonica (CO<sub>2</sub>) e vapore acqueo (H<sub>2</sub>O) = ARIA PURA.**

Il filtro al Plasma consuma solo pochi watt di elettricità e non necessita di manutenzione.



### Come si misura la riduzione dell'odore?

L'International Electrotechnical Commission IEC, con sede a Ginevra, ha il compito di preparare norme di sicurezza destinate ai paesi membri, fra i quali sono comprese tutte le nazioni industrialmente sviluppate.

I paesi, come il nostro, che fanno parte della Comunità Economica Europea aderiscono al CENELEC (Comité Européen de Normalization Électrotechnique) che ha, quale scopo principale, quello di fare adottare dai paesi membri le Norme internazionali IEC o di concordare modifiche comuni.

L'organo rappresentante del nostro paese, presso le sedi internazionali di IEC e CENELEC, è il Comitato Elettrotecnico Italiano CEI al quale è stato affidato il compito istituzionale di ente normatore.

Lo scopo principale delle norme CEI è quello di giungere ad una standardizzazione, ad una normalizzazione delle pratiche in modo tale che le prestazioni delle apparecchiature immesse nel mercato possano essere tra loro correttamente confrontate.

La norma **CEI EN 61591** è il riferimento dei metodi per la misura delle prestazioni delle cappe per cucina per uso domestico.

Testate seguendo questa norma, le cappe per cucina **Galvamet dotate di filtro al Plasma raggiungono un'efficienza nella riduzione degli odori pari al 95%.**





Plasma Technology

## Vantaggi di una cappa filtrante con tecnologia al Plasma

### Vantaggio estetico

Non sono più presenti i camini di espulsione dell'aria all'esterno.



### Risparmio dei costi di installazione

Non serviranno più opere murarie per il passaggio dei tubi di espulsione dell'aria.



### Risparmio dei costi energetici

Considerabile risparmio annuale dei costi energetici per il riscaldamento ed il condizionamento.



risparmio energetico

### 95%

Efficienza nell'eliminare gli odori contro solo il 50/60% di una normale cappa filtrante con filtri anti odore a carbone attivo.



### 99,9%

E' la capacità dei filtri al Plasma di eliminare i virus, spore, batteri, germi, ecc. presenti nell'aria della cucina contro lo 0% di una normale cappa filtrante con filtri anti odore a carbone attivo.



### 10 anni

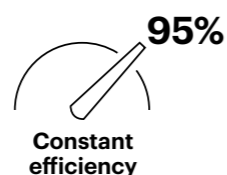
E' la durata dei filtri al Plasma senza bisogno di manutenzione o sostituzione; al contrario, in una normale cappa filtrante con filtri anti odore a carbone attivo, gli stessi devono essere sostituiti ogni 3/4 mesi. Il risparmio di una cappa con filtro al Plasma è quindi evidente.



Duration  
**10**  
years

### Costante

per molti anni rimane l'efficienza del 95% del filtro al Plasma nell'eliminare gli odori. Decade invece molto velocemente (già dopo 3/4 cotture) l'efficienza di un normale filtro a carboni attivi.





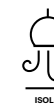
# HUB

## L'efficienza, nella sua forma più elegante

**Massima eliminazione degli odori e minimo ingombro.  
Sospesa in cucina coniuga performance e stile.**

Dotata di tecnologia **filtrante al Plasma** per garantire la migliore qualità dell'aria anche senza la presenza di tubi. Lunga 120cm, 160cm, con illuminazione a led

bianchi dinamici e ad intensità regolabile, offre inedite opportunità di utilizzo (porta bicchieri o mensola laterale) in stile contemporaneo.



### PLUS SISTEMA ASPIRANTE

#### • Plasma

Il filtro antiodori con tecnologia al Plasma permette di eliminare fino al 95% degli odori e fino al 99% di virus microbi batteri presenti nell'aria. Inoltre, il filtro anti odori non dovrà essere sostituito o rigenerato come un normale filtro a carboni attivi, la sua durata è di oltre 10 anni permettendo quindi un notevole risparmio economico.

#### • Autospegnimento ritardato regolabile

Funzione che permette di impostare lo spegnimento ritardato del dispositivo, in modo tale che venga ripristinato, nel più breve tempo possibile, il giusto livello di purezza dell'aria della vostra cucina.

#### • Avviso manutenzione filtro antigrasso

Avvertimento automatico all'utilizzatore della necessità di pulizia del filtro metallico destinato alla cattura dei grassi in sospensione nell'aria. La corretta pulizia di questi filtri garantisce la protezione dei componenti interni alla cappa ed evita il diffondersi di cattivi odori generati dai grassi nel tempo catturati.

#### • Adattabilità

L'illuminazione dinamica ti permetterà di godere di un'esperienza visiva ancora più coinvolgente. La cappa può cambiare tonalità della luce bianca in base alle tue preferenze o all'ambiente circostante. Sarai sorpreso dal meraviglioso effetto che potrai ottenere con un solo prodotto.

#### • Confort

L'intensità della luce può essere regolata facilmente, sarai in grado di creare l'atmosfera perfetta per ogni occasione, sia che tu voglia una luce brillante e intensa o una luce più soffusa e rilassante.

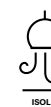


# HUB 160 MENSOLA



- Nero opaco
- Filtro antigrasso lavabile R258195
- Distanza minima dal piano cottura a gas 65cm
- Auto spegnimento ritardato regolabile
- Avviso manutenzione filtro anti grasso
- Aspirazione perimetrale
- Cappa in versione filtrante con tecnologia al Plasma con capacità di eliminazione dell'odore del 95% (EN 61591)

**HUB 160/F MENSOLA NERA**  
OEHUB160F665WL1



## DATI TECNICI

**Dimensioni:** 160cm  
**Comandi:** Touch screen 3V+Booster + telecomando  
**Illuminazione:** Barra LED  
**Intensità luce:** Variabile da 0 a 152 lux  
**Temperatura luce:** Variabile da 2700K a 6500K  
**Portata massima:** 450 m<sup>3</sup>/h  
**Assorbimento totale:** 133 W (max)  
**Potenza sonora:** 66 dB(A) massima velocità

## ACCESSORI



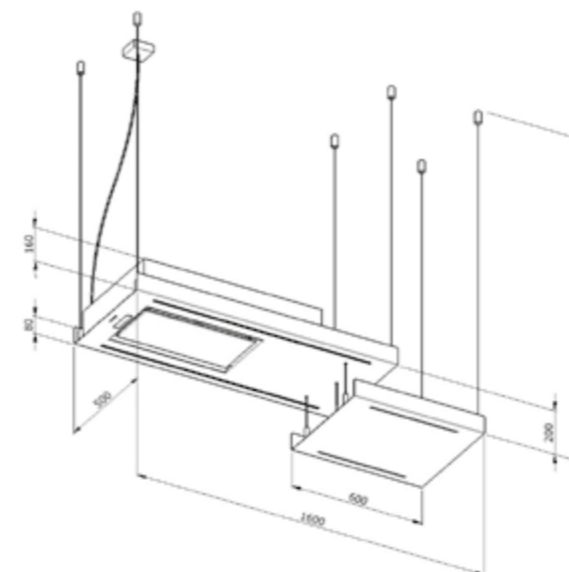
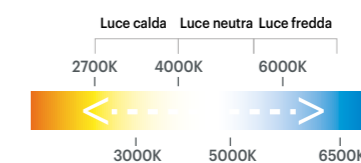
Kit fune L=4000mm, 6 pz.  
003FUN480206



Temperatura luce variabile da: 2700 K a 6500 K

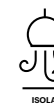


Intensità luminosa variabile da: 0 a 152 lux



Schemi dimensionali e di installazione





# HUB 160 PORTACALICI



- Nero opaco
- Filtro antigrasso lavabile R258195
- Distanza minima dal piano cottura a gas 65cm
- Auto spegnimento ritardato regolabile
- Avviso manutenzione filtro anti grasso
- Aspirazione perimetrale
- Cappa in versione filtrante con tecnologia al Plasma con capacità di eliminazione dell'odore del 95% (EN 61591)

**HUB 160/F PORTACALICI BLACK**  
OEHUB160F665WL2



## DATI TECNICI

**Dimensioni:** 160cm  
**Comandi:** Touch screen 3V+Booster + telecomando  
**Illuminazione:** Barra LED  
**Intensità luce:** Variabile da 0 a 152 lux  
**Temperatura luce:** Variabile da 2700K a 6500K  
**Portata massima:** 450 m<sup>3</sup>/h  
**Assorbimento totale:** 133 W (max)  
**Potenza sonora:** 66 dB(A) massima velocità

## ACCESSORI



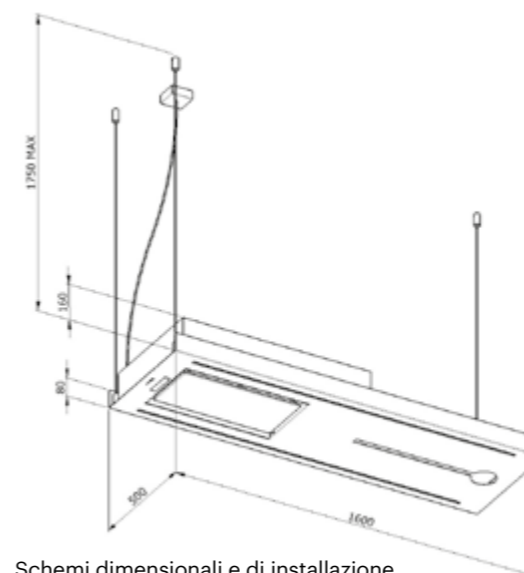
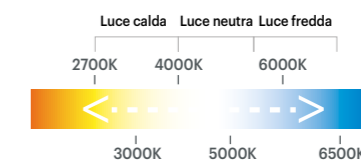
Kit fune L=4000mm, 4 pz.  
003FUN480204



Temperatura luce variabile da: 2700 K a 6500 K

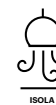


Intensità luminosa variabile da: 0 a 152 lux



Schemi dimensionali e di installazione





# HUB 120



- Nero opaco
- Filtro antigrasso lavabile R258195
- Distanza minima dal piano cottura a gas 65cm
- Auto spegnimento ritardato regolabile
- Avviso manutenzione filtro anti grasso
- Aspirazione perimetrale
- Cappa in versione filtrante con tecnologia al Plasma con capacità di eliminazione dell'odore del 95% (EN 61591)

**HUB 120/F NERA**  
OEHUB120F665WLO



## DATI TECNICI

**Dimensioni:** 160cm  
**Comandi:** Touch screen 3V+Booster + telecomando  
**Illuminazione:** Barra LED  
**Intensità luce:** Variabile da 0 a 152 lux  
**Temperatura luce:** Variabile da 2700K a 6500K  
**Portata massima:** 450 m<sup>3</sup>/h  
**Assorbimento totale:** 125 W (max)  
**Potenza sonora:** 66 dB(A) massima velocità

## ACCESSORI



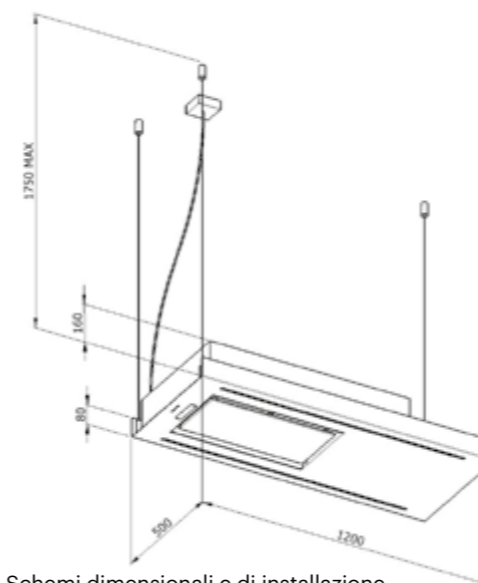
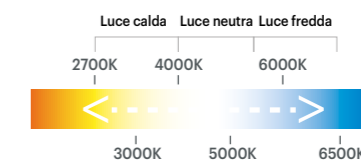
Kit fune L=4000mm, 4 pz.  
003FUN480204



Temperatura luce variabile da: 2700 K a 6500 K



Intensità luminosa variabile da: 0 a 152 lux



Schemi dimensionali e di installazione





The  
art of air

# GLOBE



- Vetro soffiato di Murano nero/bianco/bronzo
- Filtro antigrasso lavabile cod. R258144 (1pz)
- Distanza minima dal piano cottura a gas 60 cm
- Avviso manutenzione filtro antigrasso
- Autospegnimento ritardato regolabile
- Intensità luminosa variabile da 0 a 152 lux
- Temperatura luce variabile da 2700 K a 6500 K
- Cappa in versione filtrante con tecnologia al Plasma con capacità di eliminazione dell'odore del 95% (EN 61591)



- GLOBE 55/F NERA**  
OEGLB060F665LWL
- GLOBE 55/F BIANCA**  
OEGLB060F065LWL
- GLOBE 55/F BRONZO**  
OEGLB060F565LWL

## DATI TECNICI

- Dimensioni:**  
Ø 55 cm
- Comandi:**  
Radio comando  
3V + Booster
- Illuminazione:**  
LED 10W
- Portata massima:**  
450 m<sup>3</sup>/h
- Assorbimento totale:**  
295 W
- Potenza sonora:**  
67 dB(A)

## ACCESSORI



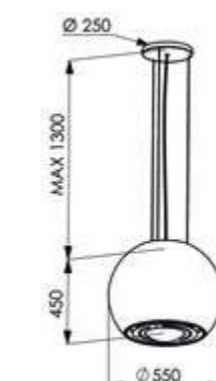
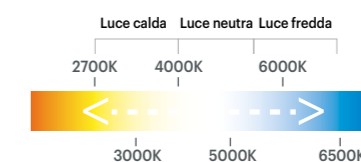
Kit fune L=4000mm, 3 pz.  
003FUN480203



Temperatura luce  
variabile da:  
2700 K a 6500 K



Intensità luminosa  
variabile da:  
0 a 152 lux



Schemi dimensionali e di installazione



The  
art of air



# MASAI



- Acciaio inox
- Filtro antigrasso lavabile cod. R258145 (4pz)
- Avviso manutenzione filtro antigrasso
- Autospegnimento ritardato regolabile
- Installazione a soffitto senza tubi
- Cappa in versione filtrante con tecnologia al Plasma con capacità di eliminazione dell'odore del 95% (EN 61591)

**MASAI 100/F INOX**  
OEMAS100F265LWL



## DATI TECNICI

### Dimensioni:

60x100 cm

### Comandi:

Radio comando  
3V + Booster

### Illuminazione:

LED 3 x 1,3W - 3000K

### Portata massima:

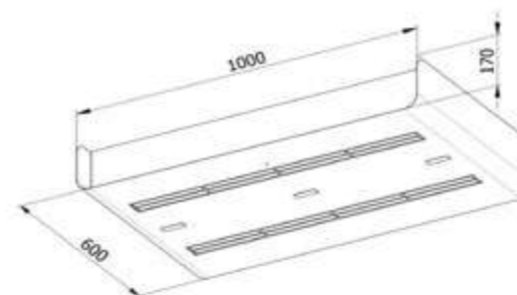
450 m<sup>3</sup>/h

### Assorbimento totale:

184 W

### Potenza sonora:

69 dB(A)





The art of air



# LEVANTE



- Acciaio inox + vetro temperato nero/bianco
- Filtro antigrasso lavabile cod. R258144 (2pz)
- Distanza minima dal piano cottura a gas 50 cm
- 24h confort
- Avviso manutenzione filtro antigrasso
- Autospegnimento ritardato regolabile
- Installazione a parete senza tubi
- Cappa in versione filtrante con tecnologia al Plasma con capacità di eliminazione dell'odore del 95% (EN 61591)

**LEVANTE 90/F BIANCA**  
OELVN090F065LWL

**LEVANTE 90/F NERA**  
OELVN090F665LWL



## DATI TECNICI

### Dimensioni:

90 cm

### Comandi:

Touch Screen 3V + I

### Illuminazione:

Barra LED 4W - 3000K

### Portata massima:

450 m<sup>3</sup>/h

### Assorbimento totale:

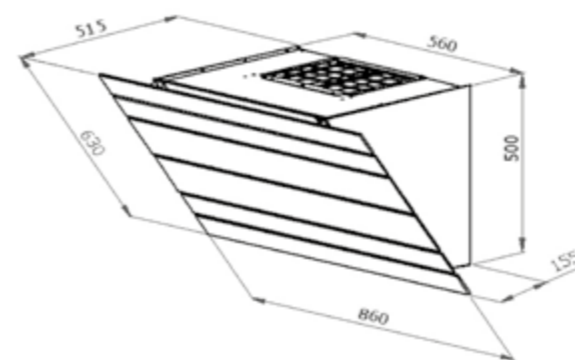
289 W (max)

### Potenza sonora:

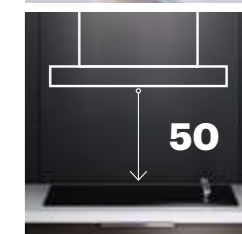
70 dB(A)



LEVANTE 90 NERA



Schemi dimensionali e di installazione





# ARIA-IN



- Acciaio inox
- Filtro antigrasso lavabile  
cod. R258139 (2pz x 60cm),  
cod. R258142 (3pz x 90cm.)
- Distanza minima dal piano cottura a gas 50 cm
- Avviso manutenzione filtro antigrasso
- Autospegnimento ritardato regolabile
- Installazione dentro al pensile senza tubi
- Cappa in versione filtrante con tecnologia al Plasma con capacità di eliminazione dell'odore del 95% (EN 61591)

**ARIA-IN 60/F INOX**  
OEAINO60F265LWL  
**ARIA-IN 90/F INOX**  
OEAINO90F265LWL



ARIA-IN 90 INOX

## DATI TECNICI

**Dimensioni:**  
60 - 90 cm

**Comandi:**  
Elettronici soft touch 3V + I

**Illuminazione:**  
LED 2x1 W - 3000K

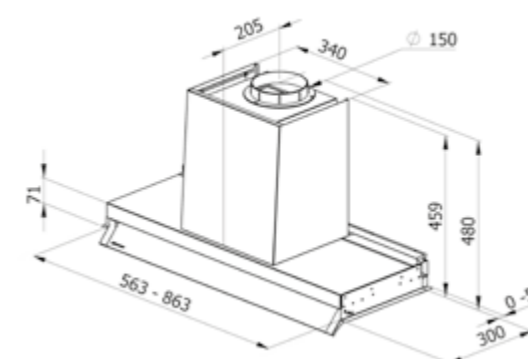
**Portata massima:**  
500 m<sup>3</sup>/h

**Assorbimento totale:**  
243 W

**Potenza sonora:**  
65 dB(A)



ARIA-IN 60 INOX



Schemi dimensionali e di installazione



The art of air

The  
art of air



**STOP condensation**

SLIVER  
VAPORE  
VAPORE MINI

**STOP alla condensa in cucina.**

Sopra a un piano di cottura a gas, il fenomeno della condensa sulle superfici della cappa è trascurabile, perché le fiammelle, oltre a riscaldare le pentole, riscaldano anche l'aria attorno. Quest'aria, salendo, riscalda anche le superfici della cappa. I fumi caldi di cottura incontrano le superfici già calde della cappa ed il fenomeno non si presenta.

Il piano di cottura ad induzione riscalda invece solamente i recipienti che contengono i cibi e non l'aria circostante. Di conseguenza, le superfici della cappa rimangono fredde. Quando i fumi caldi di cottura salgono, incontrano le superfici fredde della cappa, rilasciando quindi l'umidità presente nell'aria.

Questa umidità si trasforma velocemente in goccioline d'acqua, che poi inevitabilmente cadono sul piano stesso e sui cibi, trascinando dietro grassi ed impurità.

Questo purtroppo è un fenomeno fisico, che non dipende assolutamente dalla capacità aspirante della cappa, ma dalla differenza di temperatura tra i fumi caldi di cottura e le superfici fredde della cappa.

Queste goccioline inoltre, si formano inevitabilmente anche all'interno della cappa stessa e, a lungo andare, creano problemi ai componenti elettrici ed elettronici. L'aspiratore, per quanto potente sia, non riesce ad espellere attraverso i tubi tutta la condensa, che oltretutto passa prima attraverso il motore danneggiandolo.

Il problema è ancora maggiore nelle cappe filtranti, in quanto il vapore acqueo viene restituito all'interno della cucina non prima di passare attraverso i filtri anti odore che, una volta assorbita l'acqua, sono inefficaci per la riduzione dell'odore.





STOP condensation

## Da oggi ogni piano cottura ad induzione ha trovato la soluzione.

**SLIVER, VAPORE e VAPORE MINI**, riscaldano tutte le superfici inferiori della cappa immediatamente dopo l'accensione, portandole ad una determinata temperatura che evita la formazione di condensa. L'aria aspirata, ancora piena di umidità, viene poi fatta passare attraverso delle superfici fredde interne alla cappa dove rilascia l'acqua in essa contenuta, viene quindi raccolta in una vaschetta interna.

In questa vaschetta sono presenti dei sensori elettronici che controllano continuamente il livello dell'acqua, arrestando il motore della cappa non appena il livello raggiunge il massimo.

I led dei comandi lampeggiano per segnalare questa condizione.

Lo svuotamento della vaschetta di raccolta è molto semplice e veloce, e viene eseguito premendo una levetta e posizionando un recipiente sotto la valvola di scarico. Solo dopo aver svuotato la vaschetta la cappa tornerà a funzionare.

Altri sistemi anti condensa che utilizzano filtri inclinati non garantiscono l'assenza di gocce.

Anzi, questi filtri inclinati sono progettati per bagnarsi e convogliare le gocce in una vaschetta di raccolta.

Tuttavia, questo processo diventa impossibile quando il filtro si sporca di grasso proveniente dai fumi di cottura, impedendo alle gocce di scivolare correttamente.



In tutti i modelli SLIVER, VAPORE e VAPORE MINI, la condensa viene raccolta in un'apposita vaschetta dotata di valvola per lo scarico facilitato.

The art of air



## SLIVER, VAPORE e VAPORE MINI non temono confronti!

**SLIVER, VAPORE e VAPORE MINI** sono state testate nei nostri laboratori nelle normali condizioni di uso.

Usando le stesse condizioni, abbiamo anche testato i principali prodotti anti condensa presenti nel mercato e, dopo più di un'ora di funzionamento, SLIVER, VAPORE e VAPORE MINI sono le uniche ad impedire la formazione di gocce in tutte le sue superfici ed evitare quindi che cadano nel piano cottura sottostante.

CARATTERISTICHE	SLIVER	VAPORE	VAPORE MINI	ALTRI MODELLI NEL MERCATO
Riscaldamento di tutte le superfici inferiori della cappa	●	●	●	NO
Sensore elettronico di vaschetta piena d'acqua	●	●	●	NO
Spegnimento automatico e completo della cappa alla chiusura del flap	●	-	-	NO
Facile apertura ad estrazione del flap	●	-	-	NO



VAPORE



VAPORE MINI



# SLIVER



- Acciaio inox/antracite
- Filtro antigrasso lavabile cod. R258079 (1pz)
- Diametro di scarico 150 mm
- Riduzione 150-125 mm
- Aspirazione perimetrale
- Distanza minima dal piano cottura a gas 61 cm
- Avviso manutenzione filtro antigrasso
- Avviso rigenerazione filtri anti odore Long Life
- Autospegnimento ritardato regolabile
- Avviso luminoso di vaschetta raccogli condensa piena
- Luce di cortesia
- Intensità luminosa variabile da 0 a 152 lux
- Temperatura luce variabile da 2700 K a 6500 K
- Cappa in versione aspirante
- Cappa in versione filtrante con Plasma



**SLIVER 60/A INOX**  
OISLV060A865

**SLIVER 75/A INOX**  
OISLV075A865

**SLIVER 90/A INOX**  
OISLV090A865

**SLIVER 120/A INOX**  
OISLV120A865

**SLIVER 60/A ANTRACITE**  
OISLV060AG75L00

**SLIVER 75/A ANTRACITE**  
OISLV075AG75L00

**SLIVER 90/A ANTRACITE**  
OISLV090AG75L00

**SLIVER 120/A ANTRACITE**  
OISLV120AG75L00

**SLIVER 60/F INOX PLASMA**  
OISLV060F875LWL

**SLIVER 75/F INOX PLASMA**  
OISLV075F875LWL

**SLIVER 90/F INOX PLASMA**  
OISLV090F875LWL

**SLIVER 120/F INOX PLASMA**  
OISLV120F875LWL



Scopri SLIVER

**Dimensioni:**

60-75-90-120 cm

**Comandi:**

Elettronici Soft Touch 3V+I

**Illuminazione:**

Barra LED 4Wx60cm,  
6Wx75/90/120cm

**Intensità luminosa:**

Variabile da 0 a 152 lux

**Temperatura luce:**

Variabile da 2700K a 6500K

**Portata massima:**

635 m<sup>3</sup>/h

**Portata massima con Plasma:**

450 m<sup>3</sup>/h

**Assorbimento totale:**

446 W

**Assorbimento totale con Plasma:**

456 W

**Potenza sonora:**

63 dB(A)

**Potenza sonora con Plasma:**

64 dB(A)

**Classe Energetica:**

A

**ACCESSORI**



Filtro anti odore Long Life  
115x378mm  
005LV03002



Valvola di non ritorno Ø 150mm  
0051H02000



Prolunga camino:  
INOX H tot. 140mm  
007OPTTN014200



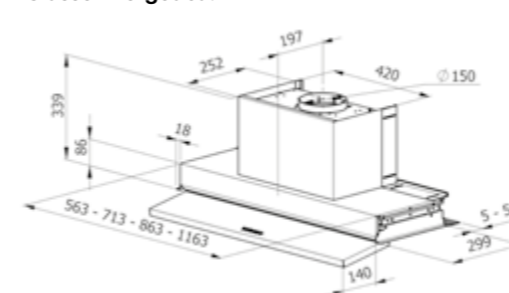
Prolunga telescopica:  
INOX H tot. 395mm  
007OPTTC041200

ANTRACITE H tot. 140mm  
007OPTTN014G00

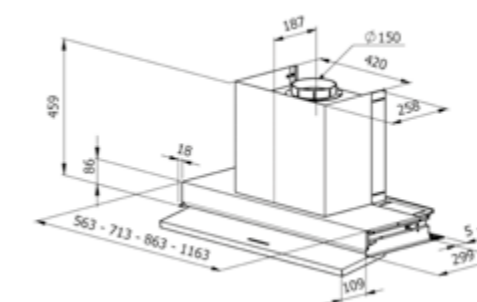
ANTRACITE H tot. 395mm  
007OPTTC041G00



SLIVER 90 ANTRACITE



Sliver versione aspirante



Sliver versione filtrante al Plasma

Schemi dimensionali e di installazione



The art of air

# VAPORE



- Acciaio inox
- Filtro antigrasso lavabile cod. R258173 (1pz)
- Diametro di scarico 150 mm
- Riduzione 150-125 mm
- Distanza minima dal piano cottura a gas 58 cm
- Avviso manutenzione filtro antigrasso
- Avviso rigenerazione filtri anti odore Long Life
- Autospegnimento ritardato regolabile
- Avviso luminoso di vaschetta raccogli condensa piena
- Cappa in versione aspirante



**VAPORE 60/A INOX**  
OIVPR060A275L00

**VAPORE 80/A INOX**  
OIVPR080A275L00

## DATI TECNICI

**Dimensioni:**  
60 - 80 cm

**Comandi:**  
Elettronici Soft Touch 3V+

**Illuminazione:**  
LED 2x1,2W - 3000K

**Portata massima:**  
620 m<sup>3</sup>/h

**Assorbimento totale:**  
408 W

**Potenza sonora:**  
64 dB(A)

**Classe Energetica: A**

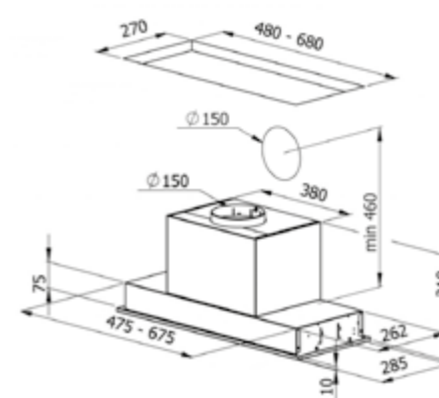
## ACCESSORI



Filtro anti odori Long Life  
150x318 mm  
005LV03006



Valvola di non ritorno  
Ø 150mm  
0051H02000



Schemi dimensionali e di installazione



The art of air



# VAPORE MINI



- Acciaio inox
- Filtro antigrasso lavabile cod. R258173 (1pz)
- Diametro di scarico 120 mm
- Distanza minima dal piano cottura a gas 58 cm
- Avviso manutenzione filtro antigrasso
- Avviso sostituzione filtri anti odore
- Autospegnimento ritardato regolabile
- Avviso luminoso di vaschetta raccogli condensa piena
- Cappa in versione aspirante



## VAPORE MINI 60/A INOX

OIVPM060A243L00

## VAPORE MINI 80/A INOX

OIVPM080A243L00

### DATI TECNICI

#### Dimensioni:

60 - 80 cm

#### Comandi:

Elettronici Soft Touch 4V

#### Illuminazione:

LED 2x1,2W - 3000K

#### Portata massima:

350 m<sup>3</sup>/h

#### Assorbimento totale:

273 W

#### Potenza sonora:

63 dB(A)

#### Classe Energetica: B

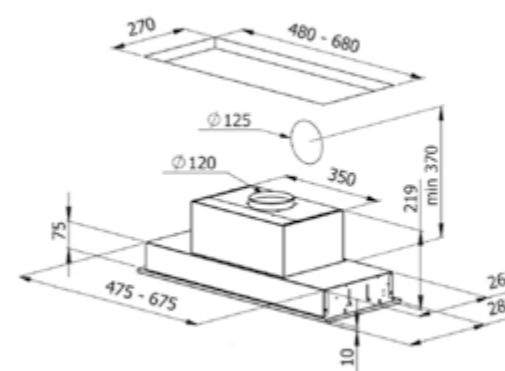
### ACCESSORI



Kit 2 filtri anti odore  
carbone Ø 145mm  
005MG01000



Valvola di non ritorno  
Ø 120mm  
005HA02002



Schemi dimensionali e di installazione



The  
art of air



## I-HOOD



- Acciaio inox
- Filtro antigrasso lavabile cod. R258078 (3pz)
- Diametro di scarico 150 mm
- Riduzione 150-125 mm
- Distanza minima dal piano cottura a gas 65 cm
- Avviso manutenzione filtro antigrasso
- Avviso sostituzione filtri anti odore
- Autospegnimento ritardato regolabile
- Casse wireless con tecnologia Bluetooth
- Radio digitale integrata
- Microfono integrato per chiamare/rispondere al telefono in vivavoce
- Secondo microfono per la riduzione dei disturbi ambientali
- Cappa in versione aspirante

I-HOOD 90/A INOX  
01IHD090A280



Scopri I-HOOD

## DATI TECNICI

## Dimensioni:

90 cm

## Comandi:

Touch screen 3V + I

## Illuminazione:

LED 2 x 1W - 3000K

## Portata massima:

754 m<sup>3</sup>/h (aspirante)

## Assorbimento totale:

278 W

## Potenza sonora:

64 dB(A)

## Classe Energetica: A

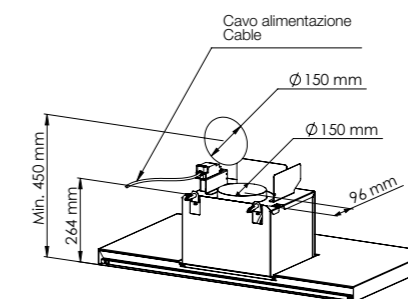
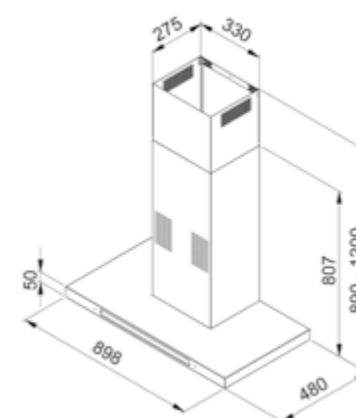
## ACCESSORI



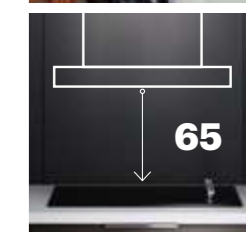
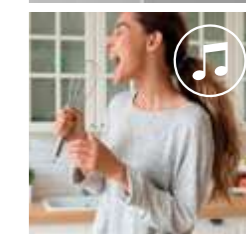
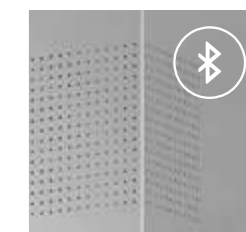
Kit 2 filtri anti odore  
carbone Ø 170mm  
0051H01000



Valvola di non  
ritorno Ø 150mm  
0051H02000



Schemi dimensionali e di installazione





The  
art of air



# AMBIENT



- Acciaio inox + vetro temperato nero
- Filtro antigrasso lavabile cod. R258048 (1pz)
- Diametro di scarico 150 mm
- Riduzione 150-125 mm
- Distanza minima dal piano cottura a gas 65 cm
- 24h confort
- Avviso manutenzione filtro antigrasso
- Avviso sostituzione filtri anti odore
- Autospegnimento ritardato regolabile
- Aspirazione perimetrale
- Cappa in versione filtrante

**AMBIENT 90/F NERA**  
OEAMB090F692



## DATI TECNICI

### Dimensioni:

90 cm

### Comandi:

Touch screen 3V + I

### Illuminazione:

LED 2 x 1W - 3000K

### Portata massima:

721 m<sup>3</sup>/h (aspirante)

### Assorbimento totale:

353 W (max)

### Potenza sonora:

55 dB(A)

### Classe Energetica: A

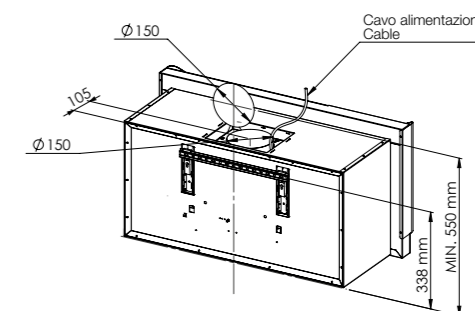
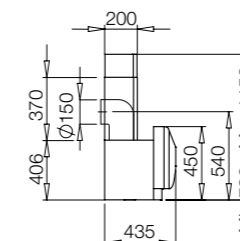
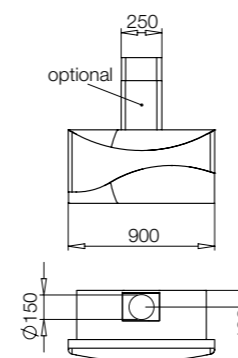
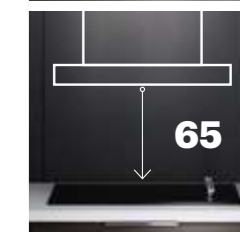
## ACCESSORI



Valvola di non ritorno Ø 150mm  
0051H02000



Kit camino (non compresi)  
007AMB200



Schemi dimensionali e di installazione





# OPERA



Aspirante

- Acciaio inox  
+ vetro temperato nero/bianco
- Filtro antigrasso lavabile cod. R2580671 (2pz)  
cappa bianca
- Filtro antigrasso lavabile cod. R258063 (2pz)  
cappa nera
- Diametro di scarico 150 mm
- Riduzione 150-125 mm
- 24h confort
- Avviso manutenzione filtro antigrasso
- Avviso sostituzione filtri anti odore
- Autospegnimento ritardato regolabile
- Aspirazione perimetrale
- Cappa in versione aspirante

## OPERA 90/A NERA

OEOPRO90A692

## OPERA 90/A BIANCA

OEOPRO90A092



### DATI TECNICI

#### Dimensioni:

90 cm

#### Comandi:

Touch screen 3V + I

#### Illuminazione:

LED 5 x 1 W - 3000K

#### Portata massima:

886 m<sup>3</sup>/h

#### Assorbimento totale:

358 W (max)

#### Potenza sonora:

63 dB(A)

#### Classe Energetica: A

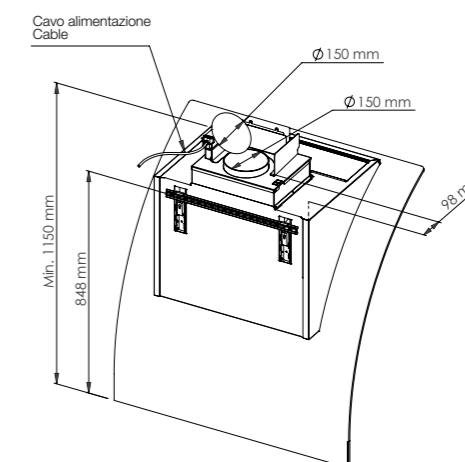
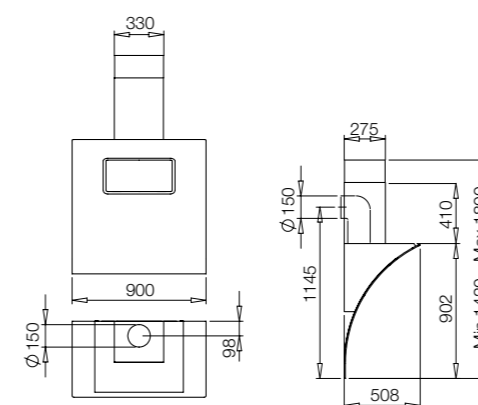
### ACCESSORI



Kit 2 filtri anti odore  
carbone Ø 170mm  
0051H01000

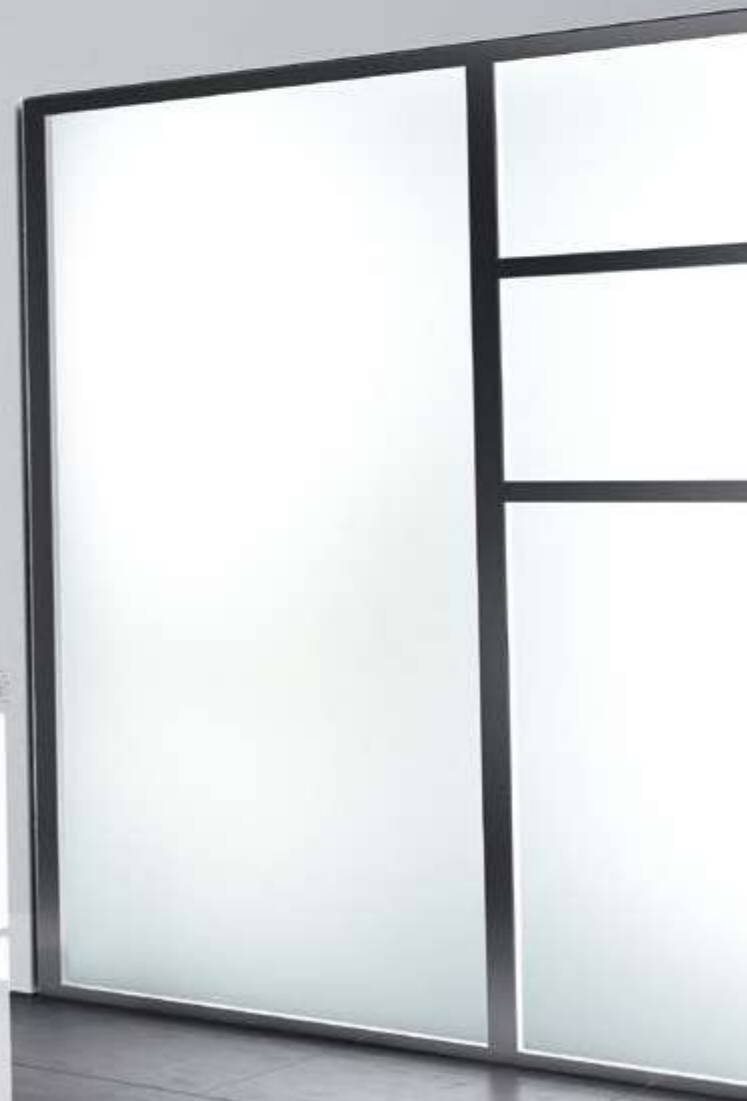


Valvola di non  
ritorno Ø 150mm  
0051H02000



Schemi dimensionali e di installazione





# THEOREMA



- Acciaio inox + vetro temperato nero/bianco
- Filtro antigrasso lavabile  
cod. R258082 (2pz) cappa bianca
- Filtro antigrasso lavabile  
cod. R258081 (2pz) cappa nera
- Diametro di scarico 150 mm
- Riduzione 150-125 mm
- Distanza minima dal piano cottura a gas 55 cm
- 24h confort
- Avviso manutenzione filtro antigrasso
- Avviso rigenerazione filtri anti odore Long Life
- Autospegnimento ritardato regolabile
- Aspirazione perimetrale
- Cappa in versione filtrante

**THEOREMA 65/F NERA**  
OETHRO65F692

**THEOREMA 65/F BIANCA**  
OETHRO65F092



## DATI TECNICI

### Dimensioni:

65 cm

### Comandi:

Touch screen 3V + I

### Illuminazione:

Barra LED 2x3,9W - 3000K

### Portata massima:

886 m<sup>3</sup>/h (aspirante)

### Assorbimento totale:

358 W

### Potenza sonora:

63 dB(A)

### Classe Energetica: A

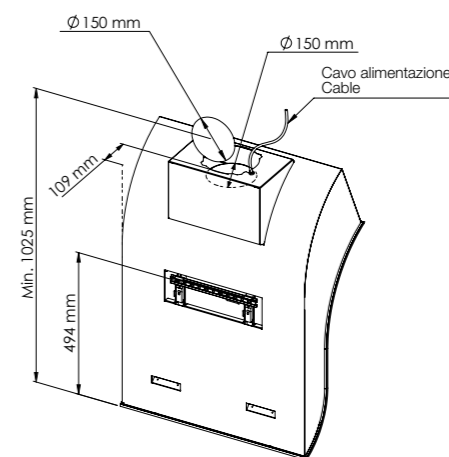
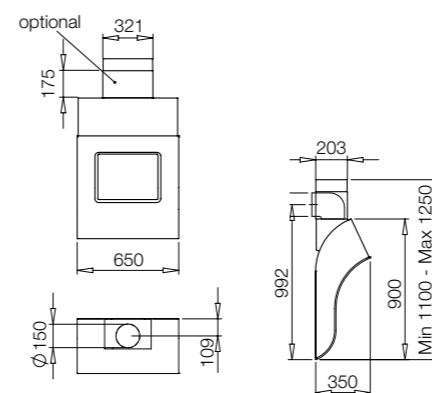
## ACCESSORI



Valvola di non ritorno Ø 150mm  
0051H02000



Kit camino (non compresi)  
007THR200



Schemi dimensionali e di installazione





The art of air

# SPHERA



Filtrante

- Acciaio inox  
+ vetro temperato nero/bianco
- Filtro antigrasso lavabile cod. R258079 (1pz)
- Diametro di scarico 150 mm
- Riduzione 150-125 mm
- Distanza minima dal piano cottura a gas 60 cm
- 24h confort
- Apertura Slow Motion
- Avviso manutenzione filtro antigrasso
- Avviso rigenerazione filtri anti odore Long Life
- Autospegnimento ritardato regolabile
- Aspirazione perimetrale
- Cappa in versione filtrante

**SPHERA 65/F NERA**  
OESPH065F692

**SPHERA 65/F BIANCA**  
OESPH065F092



## DATI TECNICI

### Dimensioni:

65 cm

### Comandi:

Touch screen 3V + I

### Illuminazione:

LED 2 x 1W - 3000K

### Portata massima:

886 m<sup>3</sup>/h (aspirante)

### Assorbimento totale:

353 W

### Potenza sonora:

63 dB(A)

### Classe Energetica: A

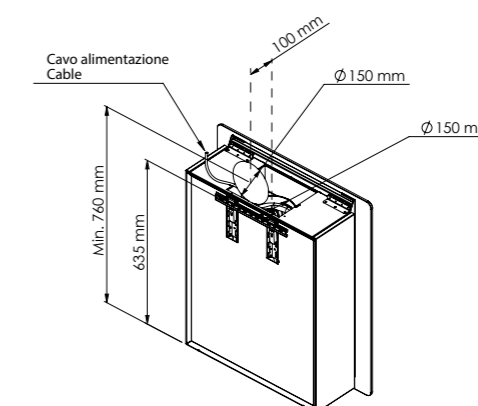
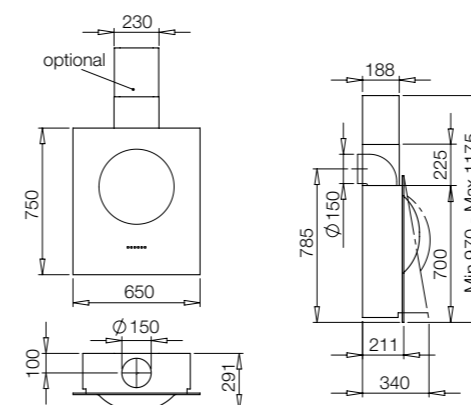
## ACCESSORI



Valvola di non ritorno Ø 150mm  
0051H02000



Kit camino (non compresi)  
007SPH200



# BLADE



- Acciaio inox + vetro temperato nero/bianco
- Filtro antigrasso lavabile cod. R258090 (1pz)
- Diametro di scarico 150 mm
- Riduzione 150-125 mm
- Distanza minima dal piano cottura a gas 47,5 cm
- 24h confort
- Avviso manutenzione filtro antigrasso
- Avviso sostituzione filtri anti odore
- Autospegnimento ritardato regolabile
- Aspirazione perimetrale
- Cappa in versione aspirante



**BLADE 60/A NERA**  
OIBLD060A680

**BLADE 60/A BIANCA**  
OIBLD060A080

**BLADE 90/A NERA**  
OIBLD090A680

**BLADE 90/A BIANCA**  
OIBLD090A080

## DATI TECNICI

### Dimensioni:

60 - 90 cm

### Comandi:

Touch screen 3V + I

### Illuminazione:

LED 2 x 1W - 3000K

### Portata massima:

754 m<sup>3</sup>/h

### Assorbimento totale:

278 W

### Potenza sonora:

64 dB(A)

### Classe Energetica: A

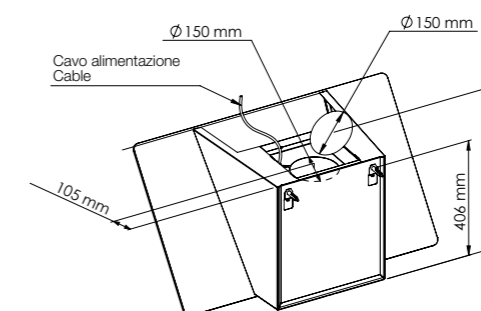
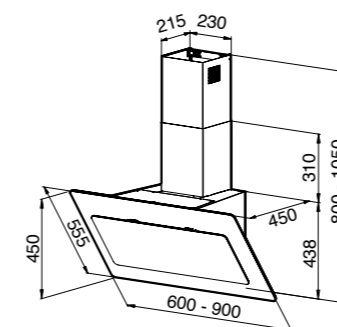
## ACCESSORI



Kit 2 filtri anti odore  
carbone Ø 170mm  
0051H01000



Valvola di non  
ritorno Ø 150mm  
0051H02000



47,5

Schemi dimensionali e di installazione



# DOT



Aspirante

- Acciaio inox + vetro temperato nero/bianco
- Filtro antigrasso lavabile cod. R258090 (1pz)
- Diametro di scarico 150 mm
- Riduzione 150-125 mm
- Distanza minima dal piano cottura a gas 47,5 cm
- 24h confort
- Avviso manutenzione filtro antigrasso
- Avviso sostituzione filtri anti odore
- Autospegnimento ritardato regolabile
- Aspirazione perimetrale
- Cappa in versione aspirante

**DOT 80/A NERA**  
OIDOT080A680

**DOT 80/A BIANCA**  
OIDOT080A080



## DATI TECNICI

### Dimensioni:

80 cm

### Comandi:

Touch screen 3V + I

### Illuminazione:

LED 2 x 1W - 3000K

### Portata massima:

754 m<sup>3</sup>/h

### Assorbimento totale:

278 W

### Potenza sonora:

64 dB(A)

### Classe Energetica: A

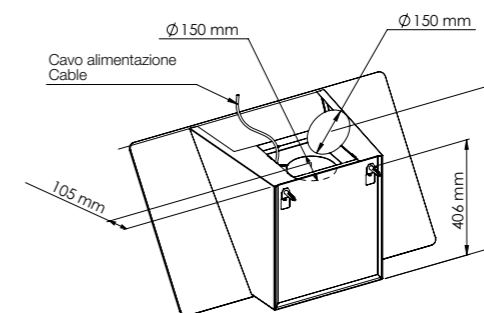
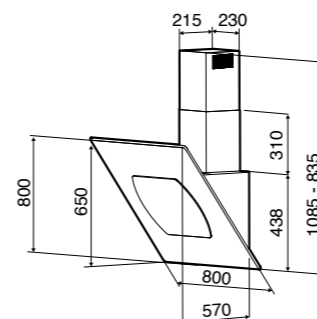
## ACCESSORI



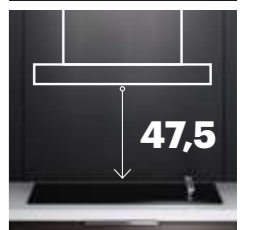
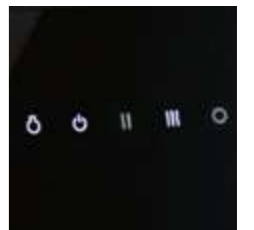
Kit 2 filtri anti odore  
carbone Ø 170mm  
0051H01000



Valvola di non  
ritorno Ø 150mm  
0051H02000



Schemi dimensionali e di installazione



# LINE



- Acciaio inox
- Filtro anti grasso 315x270 cod. R258020 (3pz)
- Diametro di scarico 150 mm
- Riduzione 150-125 mm
- Distanza minima dal piano cottura a gas 65 cm
- 24h confort
- Avviso manutenzione filtro antigrasso
- Avviso sostituzione filtri anti odore
- Autospegnimento ritardato regolabile
- Cappa in versione aspirante

**LINE 90/A INOX/BLACK**  
OILINO90A280



## DATI TECNICI

**Dimensioni:**  
90 cm

**Comandi:**  
Soft Touch 3V + I

**Illuminazione:**  
LED 2 x 1W - 3000K

**Portata massima:**  
754 m<sup>3</sup>/h

**Assorbimento totale:**  
278 W

**Potenza sonora:**  
64 dB(A)

**Classe Energetica: A**

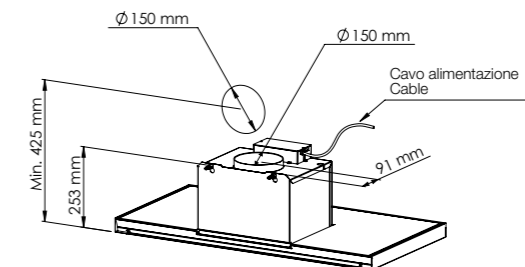
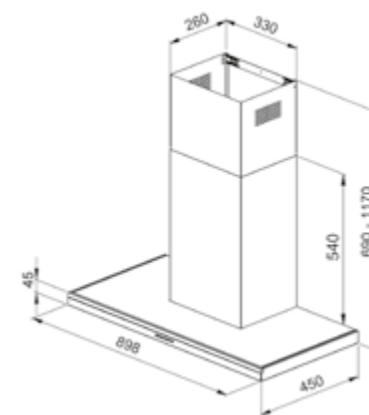
## ACCESSORI



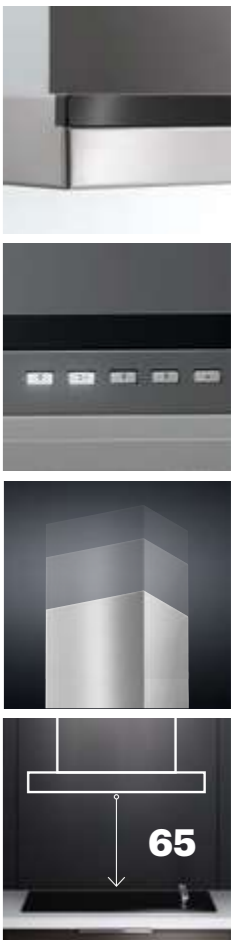
Kit 2 filtri anti odore  
carbone Ø 170mm  
0051H01000



Valvola di non  
ritorno Ø 150mm  
0051H02000



Schemi dimensionali e di installazione





# MIRAGE



Aspirante

- Acciaio inox
- Filtro antigrasso lavabile  
cod. R258078 (3pz x 90cm, 4pz x 120 cm)
- Diametro di scarico 150 mm
- Riduzione 150-125 mm
- Distanza minima dal piano cottura a gas 65 cm
- 24h confort
- Avviso manutenzione filtro antigrasso
- Avviso sostituzione filtri anti odore
- Autospegnimento ritardato regolabile
- Cappa in versione aspirante

## MIRAGE 90/A INOX

OIMRG090A280

## MIRAGE 120/A INOX

OIMRG120A280



### DATI TECNICI

#### Dimensioni:

90 - 120 cm

#### Comandi:

Touch Screen 3V + I

#### Illuminazione:

LED 2 x 1W - 3000K

#### Portata massima:

754 m<sup>3</sup>/h

#### Assorbimento totale:

278 W

#### Potenza sonora:

64 dB(A)

#### Classe Energetica: A

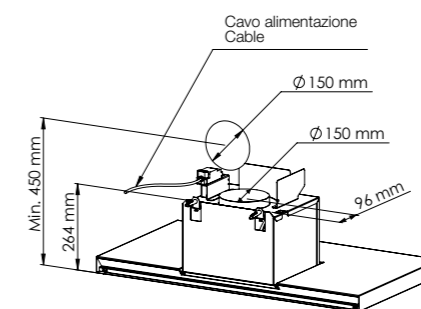
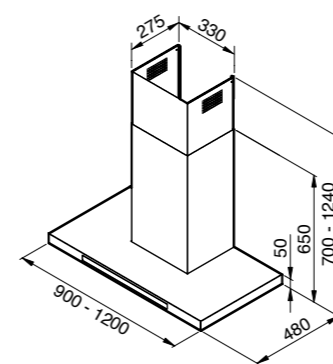
### ACCESSORI



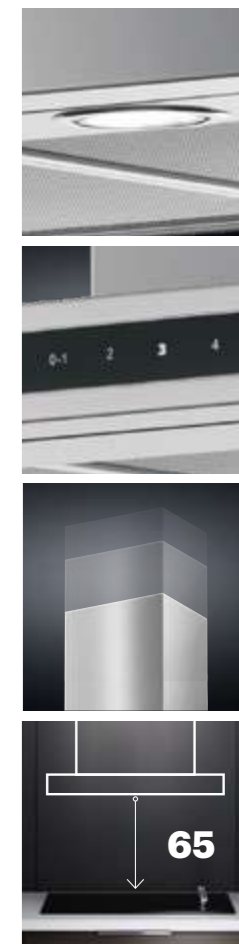
Kit 2 filtri anti odore  
carbone Ø 170mm  
0051H01000



Valvola di non  
ritorno Ø 150mm  
0051H02000



Schemi dimensionali e di installazione



# FRAME



- Acciaio inox  
+ vetro temperato nero/bianco
- Filtro antigrasso lavabile cod. R258080 (1pz)
- Diametro di scarico 150 mm
- Riduzione 150-125 mm
- Distanza minima dal piano cottura a gas 65 cm
- 24h confort
- Avviso manutenzione filtro antigrasso
- Avviso sostituzione filtri anti odore
- Autospegnimento ritardato regolabile
- Aspirazione perimetrale
- Cappa in versione aspirante

**FRAME 60/A INOX/NERA**  
OIFRM060A680

**FRAME 60/A INOX/BIANCA**  
OIFRM060A080



## DATI TECNICI

### Dimensioni:

60 cm

### Comandi:

Touch screen 3V + I

### Illuminazione:

LED 2 x 1W - 3000K

### Portata massima:

754 m<sup>3</sup>/h

### Assorbimento totale:

278 W

### Potenza sonora:

64 dB(A)

### Classe Energetica: A

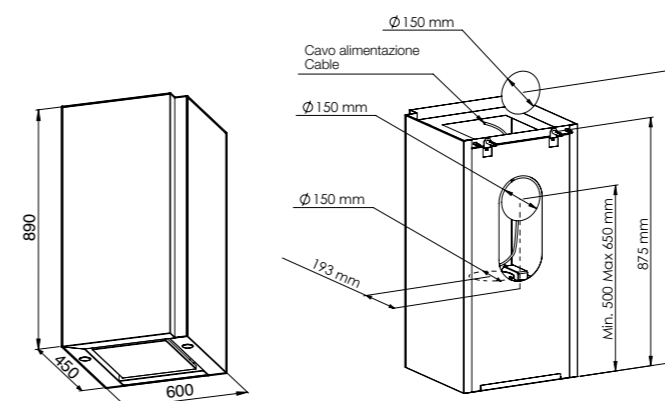
## ACCESSORI



Kit 2 filtri anti odore  
carbone Ø 170mm  
0051H01000



Valvola di non  
ritorno Ø 150mm  
0051H02000



Schemi dimensionali e di installazione



## CHARME



Aspirante

- Acciaio inox - nero opaco - bianco lucido
- Filtro antigrasso lavabile cod. R258021 (2pz)
- Diametro di scarico 150 mm
- Riduzione 150-125 mm
- Distanza minima dal piano cottura a gas 65 cm
- Cappa in versione aspirante

**CHARME 90/A NERA**

OICHR090AG65

**CHARME 90/A BIANCA**

OICHR090A065

**CHARME 90/A INOX**

OICHR090A265



PARETE

**DATI TECNICI****Dimensioni:**

90cm

**Comandi:**

Pulsanti 3V

**Illuminazione:**

LED 2 x 1W - 3000K

**Portata massima:**625 m<sup>3</sup>/h**Assorbimento totale:**

213 W

**Potenza sonora:**

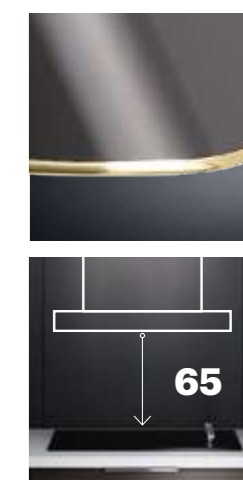
67 dB(A)

**Classe Energetica: A****ACCESSORI**

Kit 2 filtri anti odore  
carbone Ø 170mm  
0051H01000



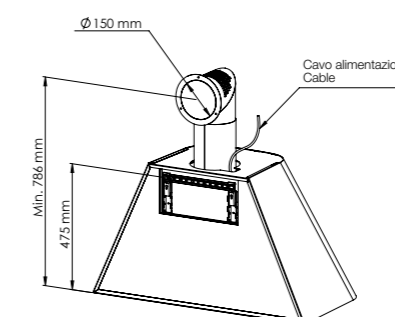
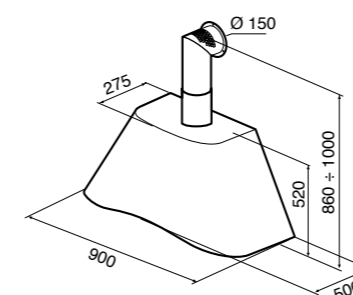
Valvola di non  
ritorno Ø 150mm  
0051H02000



Nera

Bianca

Inox



Schemi dimensionali e di installazione



# NEPTUNE EVO



- Acciaio inox / antracite
- Filtro antigrasso lavabile cod. R258078 (2pz x 60cm., 3pz x 90cm, 4pz x 120 cm)
- Diametro di scarico 150 mm
- Riduzione 150-125 mm
- Distanza minima dal piano cottura a gas 65 cm
- Avviso manutenzione filtro antigrasso
- Avviso sostituzione filtri anti odore
- Autospegnimento ritardato regolabile
- Cappa in versione aspirante



**NEPTUNE EVO 60/A INOX**  
OBNPE060A244L00

**NEPTUNE EVO 90/A INOX**  
OBNPE090A244L00

**NEPTUNE EVO 120/A INOX**  
OBNPE120A244L00

**NEPTUNE EVO 60/A ANTRACITE**  
OBNPE060AG44L00

**NEPTUNE EVO 90/A ANTRACITE**  
OBNPE090AG44L00

**NEPTUNE EVO 120/A ANTRACITE**  
OBNPE120AG44L00

## DATI TECNICI

**Dimensioni:**  
60 - 90 - 120 cm

**Comandi:**  
Elettronici Soft Touch 3V

**Illuminazione:**  
LED 2 x 1W - 3000K

**Portata massima:**  
440 m<sup>3</sup>/h

**Assorbimento totale:**  
112 W

**Potenza sonora:**  
67 dB(A)

**Classe Energetica: D**

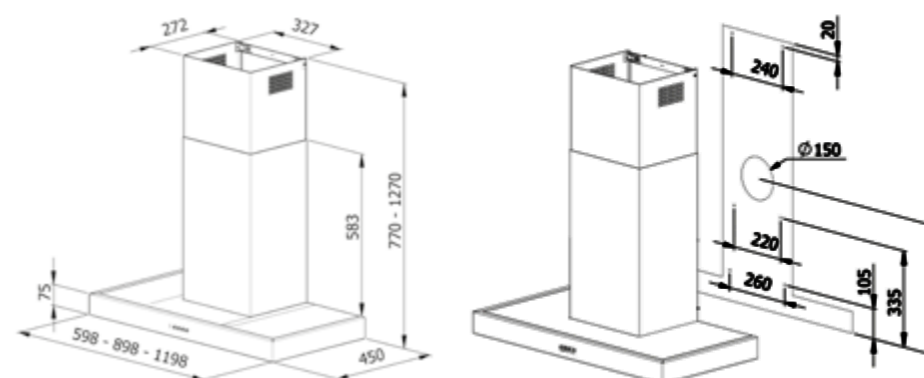
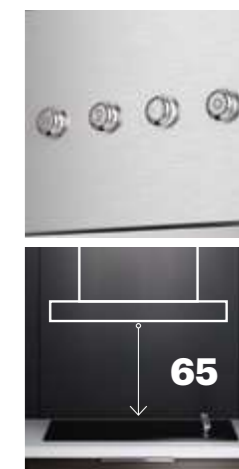
## ACCESSORI



Kit 2 filtri anti odore carbone Ø 170mm  
0051H01000



Valvola di non ritorno Ø 150mm  
0051H02000



Schemi dimensionali e di installazione

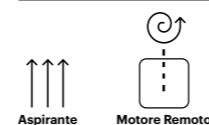


NEPTUNE EVO ANTRACITE

**CAPPE A SOFFITTO**

The  
art of air

# LINE-UP



- Acciaio inox
- Filtro antigrasso lavabile cod. R258133 (2pz)
- Diametro di scarico 150 mm. orientabile 360°
- Riduzione 150-125 mm
- Ridotte dimensioni del box motore per permettere installazioni in spazi angusti
- Doppio sistema di installazione che permette di fissare la cappa a soffitto o direttamente al controsoffitto
- Avviso manutenzione filtro antigrasso
- Avviso sostituzione filtri anti odore
- Aspirazione perimetrale
- Possibilità di installare il motore in posizione remota
- Cappa in versione aspirante

## LINE UP 87/A INOX

OILNP087A292

## LINE UP 117/A INOX

OILNP117A292

### DATI TECNICI

#### Dimensioni:

90 - 120 cm

#### Comandi:

Radiocomando 3V + I

#### Illuminazione:

LED 6x1W - 3000K

#### Portata massima:

886 m<sup>3</sup>/h

#### Assorbimento totale:

358 W

#### Potenza sonora:

63 dB(A)

#### Classe Energetica: A

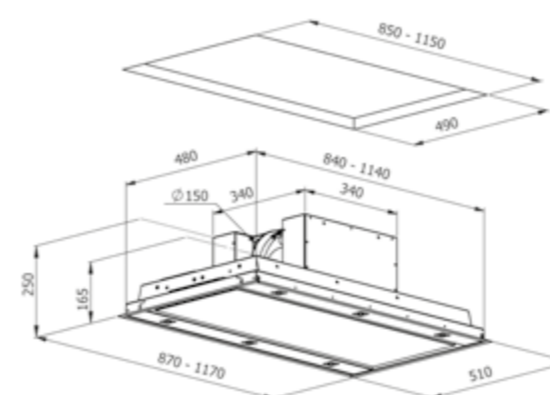
### ACCESSORI



Kit 2 filtri anti odore  
carbone Ø 170mm  
0051H01000



Valvola di non  
ritorno Ø 150mm  
0051H02000



Schemi dimensionali e di installazione







## EDGE



- Vetro temperato bianco
- Filtro antigrasso lavabile cod. R258133 (2pz)
- Diametro di scarico 150 mm. orientabile 360°
- Riduzione 150-125 mm.
- Ridotte dimensioni del box motore
- Doppio sistema di installazione che permette di fissare la cappa a soffitto o direttamente al controsoffitto
- Sistema di installazione plug & play per la versione filtrante
- Avviso manutenzione filtro antigrasso
- Avviso sostituzione filtri anti odore
- Aspirazione perimetrale
- Possibilità di installare il motore in posizione remota
- Cappa in versione aspirante
- In dotazione componenti necessari per la versione filtrante



EDGE 100/F WHITE  
0IEDG100F092

## DATI TECNICI

## Dimensioni:

100 X 60 cm

## Comandi:

Radiocomando 3V + 1

## Illuminazione:

Barra LED 2x6W - 3000K

## Portata massima:

831 m<sup>3</sup>/h (aspirante)

## Assorbimento totale:

359 W

## Potenza sonora:

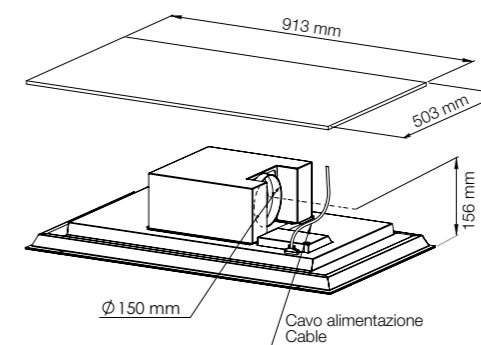
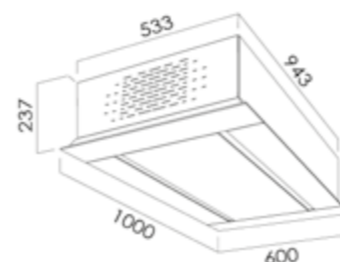
64 dB(A)

## Classe Energetica: B

## ACCESSORI



Valvola di non ritorno Ø 150mm  
0051H02000



Schemi dimensionali e di installazione

The  
art of air

# ARIA



- Acciaio inox
- Filtro antigrasso lavabile cod. R258020 (2pz)
- Diametro di scarico 150 mm
- Riduzione 150-125 mm
- Distanza minima dal piano cottura a gas 60 cm
- 24h Confort
- Avviso manutenzione filtro antigrasso
- Avviso sostituzione filtri anti odore
- Autospegnimento ritardato regolabile
- Aspirazione perimetrale
- Cappa in versione aspirante

**ARIA 90x60/A INOX**  
OIARIO90A280L00



## DATI TECNICI

**Dimensioni:**  
90 x 60 cm

**Comandi:**  
Elettronici soft touch 3V + I

**Illuminazione:**  
LED 4 x 1W - 3000K

**Portata massima:**  
740 m<sup>3</sup>/h

**Assorbimento totale:**  
285 W

**Potenza sonora:**  
69 dB(A)

**Classe Energetica: A**

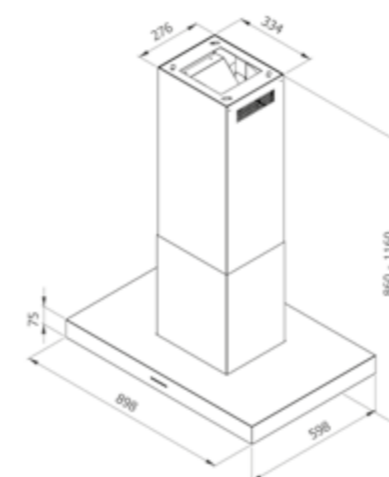
## ACCESSORI



Kit 2 filtri anti odore  
carbone Ø 170mm  
0051H01000



Valvola di non  
ritorno Ø 150mm  
0051H02000



Schemi dimensionali e di installazione





## KEEP

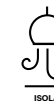


Aspirante

- Acciaio inox  
+ inserto vetro temperato nero/bianco
- Filtro antigrasso lavabile cod. R258080 (1pz)
- Diametro di scarico 150 mm
- Riduzione 150-125 mm
- Distanza minima dal piano cottura a gas 65 cm
- 24h confort
- Avviso manutenzione filtro antigrasso
- Avviso sostituzione filtri anti odore
- Autospegnimento ritardato regolabile
- Aspirazione perimetrale
- Cappa in versione aspirante

**KEEP 45X45/A INOX/NERA**  
OIKEP045A680

**KEEP 45X45/A INOX/BIANCA**  
OIKEP045A080



## DATI TECNICI

## Dimensioni:

45 x 45 cm

## Comandi:

Touch screen 3V + I

## Illuminazione:

LED 4x1W - 3000K

## Portata massima:

754 m<sup>3</sup>/h

## Assorbimento totale:

280 W

## Potenza sonora:

64 dB(A)

## Classe Energetica: A

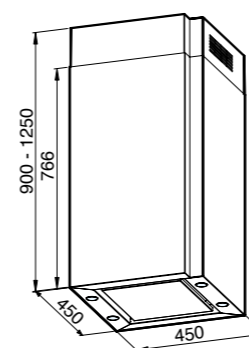
## ACCESSORI



Kit 2 filtri anti odore  
carbone Ø 170mm  
0051H01000



Valvola di non  
ritorno Ø 150mm  
0051H02000



Schemi dimensionali e di installazione



# ROLL



- Acciaio inox
- Filtro anti grasso lavabile 255x230 cod. R258080 (1pz)
- Diametro di scarico 150 mm
- Riduzione 150-125 mm
- Distanza minima dal piano cottura a gas 65 cm
- Avviso manutenzione filtro antigrasso
- Avviso sostituzione filtri anti odore
- Autospegnimento ritardato regolabile
- Cappa in versione aspirante

**ROLL 37/A INOX**  
OIRLL370A280L00



## DATI TECNICI

**Dimensioni:**  
Ø 37 cm

**Comandi:**  
Elettronici soft touch 3V + I

**Illuminazione:**  
LED 2 x 1W - 3000K

**Portata massima:**  
754 m<sup>3</sup>/h

**Assorbimento totale:**  
278 W

**Potenza sonora:**  
64 dB(A)

**Classe Energetica: A**

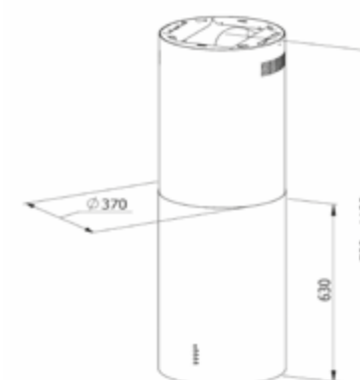
## ACCESSORI



Kit 2 filtri anti odore  
carbone Ø 170mm  
0051H01000



Valvola di non  
ritorno Ø 150mm  
0051H02000



Schemi dimensionali e di installazione



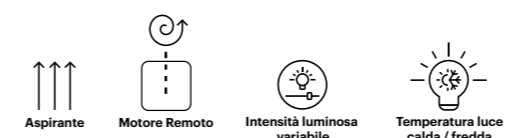
65

The  
art of air



The art of air

# SILENZIO



- Acciaio inox
- Filtro antigrasso lavabile Design cod. R258178 (1pz x 60cm. - 2pz x 120cm)
- Filtro antigrasso lavabile Design cod. R258179 (2pz x 90 cm)
- Diametro di scarico 150 mm
- Riduzione 150-125 mm
- Distanza minima dal piano cottura a gas 50 cm
- Avviso manutenzione filtro antigrasso
- Avviso rigenerazione filtri anti odore Long Life
- Autospegnimento ritardato regolabile
- Flap in vetro apribile con elevata profondità
- Insonorizzazione interna
- Comandi touch screen sul flap apribile
- Intensità luminosa variabile da 0 a 152 lux
- Temperatura luce variabile da 2700 K a 6500 K
- Possibilità di installazione con motore remoto (optional)
- Cappa in versione aspirante
- Cappa in versione filtrante con Plasma



**SILENZIO 60/A INOX**  
OISLN060A275L01

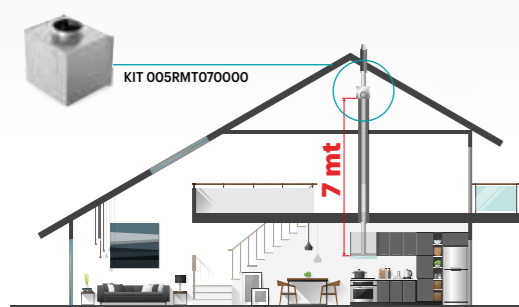
**SILENZIO 90/A INOX**  
OISLN090A275L01

**SILENZIO 120/A INOX**  
OISLN120A275L01

**SILENZIO 60/A INOX PLASMA**  
OISLN060F275LWL

**SILENZIO 90/A INOX PLASMA**  
OISLN090F275LWL

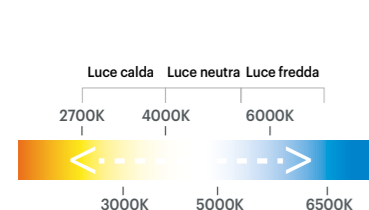
**SILENZIO 120/A INOX PLASMA**  
OISLN120F275LWL



Motore remoto max 7 mt (kit 005RMT070000)



Flap apribile con elevata profondità  
Comandi touch screen sul flap apribile  
Filtro antigrasso in acciaio DESIGN  
Distanza minima dal piano cottura a gas 50 cm.



Intensità luminosa variabile da: 0 a 152 lux



Temperatura luce variabile da: 2700 K a 6500 K

## DATI TECNICI

**Dimensioni:**  
60-90-120cm

**Comandi:**  
Touch screen 3V + I

**Illuminazione:**  
Barra LED 4Wx60cm, 6Wx90/120cm

**Portata massima:**  
714 m<sup>3</sup>/h (aspirante)

**Portata massima con Plasma:** 450 m<sup>3</sup>/h

**Assorbimento totale:**  
256 W

**Assorbimento totale con Plasma:** 266 W

**Potenza sonora:**  
52 dB(A)

**Potenza sonora con Plasma:** 53 dB(A)

**Classe Energetica: A**

## ACCESSORI



Silenzio 60 filtro anti odore Long Life 161x556mm 005LV03007

Silenzio 90 kit 2 filtri anti odore long life 161x427mm 005LV03008

Silenzio 120 kit 2 filtri anti odore long life 161x556mm 005LV03011



Kit per aspiratore remoto 005RMT070000



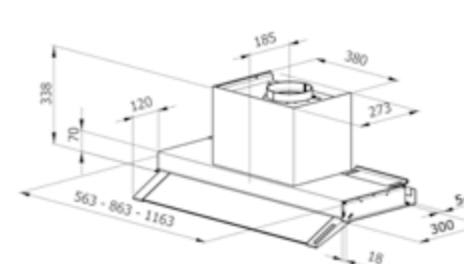
Prolunga camino incasso: INOX H tot. 140mm 007OPTN014200



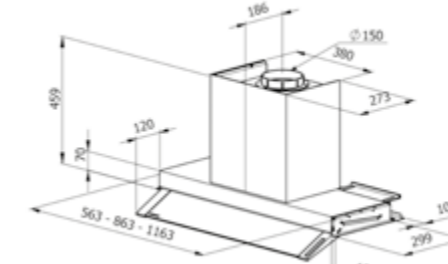
Valvola di non ritorno Ø 150mm 0050202000



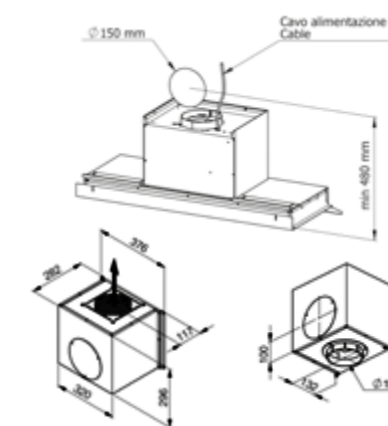
Prolunga telescopica incasso: INOX H tot. 395mm 007OPTTC041200



Silenzio versione aspirante



Silenzio versione filtrante al Plasma



Schemi dimensionali e di installazione





## OPTIMA



Aspirante

- Acciaio inox/antracite
- Filtro antigrasso lavabile cod. R258200 (1pz per 60cm. e 2pz per 120cm)
- Filtro antigrasso lavabile cod. R258186 (2pz per 75cm)
- Filtro antigrasso lavabile cod. R258201 (2pz per 90cm)
- Diametro di scarico 150 mm
- Riduzione 150-125 mm. (p. 149)
- Distanza minima dal piano cottura a gas 50 cm
- Veletta in vetro temperato, altezza 80 mm
- Meccanismo di apertura veletta completamente metallico
- Cappa in versione aspirante



## OPTIMA: La cappa ad incasso adattabile a tutti i pensili da cucina, installabile fino a 50 cm dal piano cottura a gas.

### PLUS DI PRODOTTO

- Applicazione fino 50 cm di distanza dal piano cottura a gas nel pieno rispetto della norma IEC 60335-2-31/A2
- Semplice applicazione e/o smontaggio dal pensile anche quando installato
- Disponibile nelle misure per pensili da 60/75/90/120cm.
- Applicabile su pensili profondi da 30 a 35 cm
- Struttura completamente in acciaio, sottile, filtri alluminio anodizzato, luci LED
- Scocca realizzata in un pezzo unico per evitare punti di giunzione difficili da pulire
- Veletta in vetro per aumentare la capacità di cattura dei fumi ed a proteggere il pensile da calore e vapori di cottura
- Meccanismo di tenuta in metallo per evitare qualsiasi deterioramento dovuto a grassi e temperatura
- Gola metallica per ospitare il fondo del pensile
- Applicabile anche in pensili con meccanismo di apertura a vasistas
- Predisposta anche per pensili senza maniglia

### DATI TECNICI

**Dimensioni:**  
60-75-90-120 cm

**Comandi:**  
Rotativi 3V

**Illuminazione:**  
LED 2 x 1W - 3000K

**Portata massima:**  
650 m<sup>3</sup>/h

**Assorbimento totale:**  
213 W

**Potenza sonora:**  
69 dB(A)

**Classe Energetica: A**

### ACCESSORI



Kit 2 filtri anti odore carbone Ø 170mm  
0051H01000



Valvola di non ritorno Ø 150mm  
0051H02000



Prolunga camino incasso:  
INOX H tot. 140mm  
007OPTTN014200  
ANTRACITE H tot. 140mm  
007OPTTN014G00



Prolunga telescopica incasso:  
INOX H tot. 395mm  
007OPTTC041200  
ANTRACITE H tot. 395mm  
007OPTTC041G00



**Versatilità**  
Il prodotto può essere convertito da versione aspirante a filtrante.

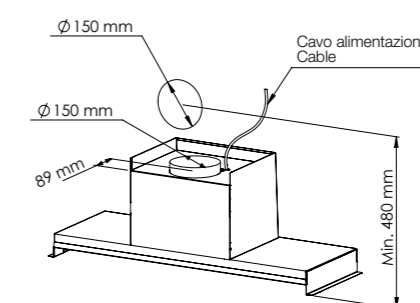
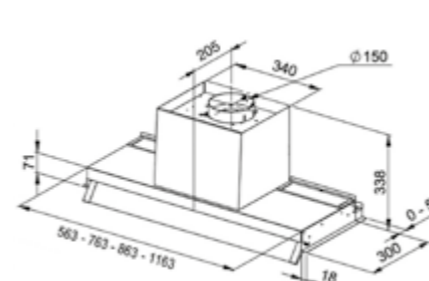
**Facile da usare**  
Il particolare comando a controllo rotativo permette un utilizzo facile ed intuitivo del prodotto, sia in fase di On/Off illuminazione che di selezione delle velocità.

**Protezione**  
Grazie alla sua struttura la cappa Optima riveste completamente la parte inferiore del pensile ed evita che i fumi ed i vapori salini della cottura vengano a contatto con le superfici del pensile stesso.

**Filtri alluminio lavabili**  
Filtri in alluminio multistrato ad alta efficacia e lavabili in lavastoviglie.

Distanza minima dal piano cottura a gas 50 cm.

The art of air



OPTIMA ANTRACITE

Schemi dimensionali e di installazione



# BREEZE



Aspirante

- Acciaio inox  
+ vetro temperato bianco
- Filtro antigrasso lavabile cod. R258107 (1pz)
- Diametro di scarico 150 mm
- Riduzione 150-125 mm
- Distanza minima dal piano cottura a gas 55 cm
- 24h confort
- Avviso manutenzione filtro antigrasso
- Avviso sostituzione filtri anti odore
- Autospegnimento ritardato regolabile
- Aspirazione perimetrale
- Cappa in versione aspirante

**BREEZE 55/A WHITE**  
OIBRZ055A080

**BREEZE 75/A WHITE**  
OIBRZ075A080



## DATI TECNICI

### Dimensioni:

60-80 cm

### Comandi:

Touch screen 3V + I

### Illuminazione:

LED 2 x 1W - 3000K

### Portata massima:

754 m<sup>3</sup>/h

### Assorbimento totale:

278 W

### Potenza sonora:

64 dB(A)

### Classe Energetica: A

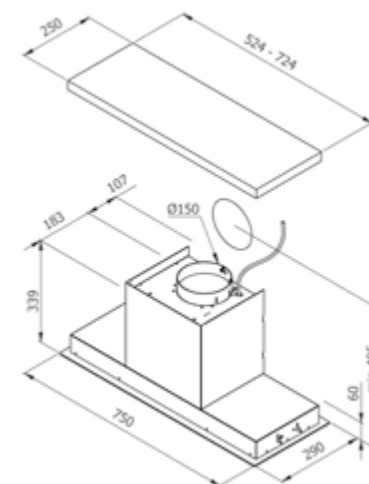
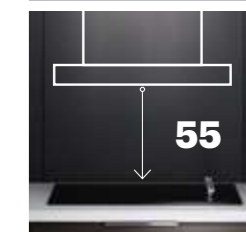
## ACCESSORI



Kit 3 filtri anti odore  
carbone 226x165  
005ME01000



Valvola di non  
ritorno Ø 150mm  
0051H02000



Schemi dimensionali e di installazione





# HIDE



- Acciaio inox
- Filtro antigrasso lavabile cod. R258107 (1pz)
- Diametro di scarico 150 mm
- Riduzione 150-125 mm
- Distanza minima dal piano cottura a gas 60 cm
- 24h confort
- Avviso manutenzione filtro antigrasso
- Avviso sostituzione filtri anti odore
- Autospegnimento ritardato regolabile
- Aspirazione perimetrale
- Cappa in versione aspirante

## HIDE 60/A INOX

OIHID060A280

## HIDE 80/A INOX

OIHID080A280



### DATI TECNICI

#### Dimensioni:

60-80 cm

#### Comandi:

Elettronici soft touch 3V + I

#### Illuminazione:

LED 2 x 1W - 3000K

#### Portata massima:

754 m<sup>3</sup>/h

#### Assorbimento totale:

278 W

#### Potenza sonora:

64 dB(A)

#### Classe Energetica: A

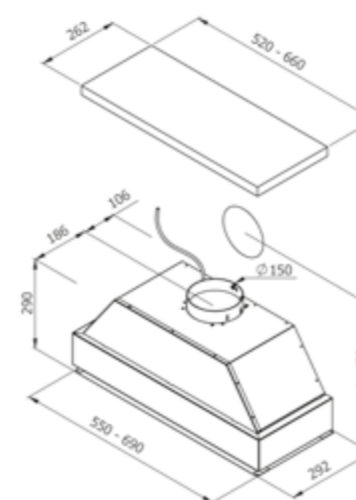
### ACCESSORI



Kit 2 filtri anti odore  
carbone Ø 170mm  
0051H01000



Valvola di non  
ritorno Ø 150mm  
0051H02000



Schemi dimensionali e di installazione





# SMART



- Acciaio inox
- Filtro antigrasso lavabile cod. R258170 (1pz x 60 cm)
- Filtro antigrasso lavabile cod. R258171 (2pz x 80 cm)
- Diametro di scarico 150 mm
- Riduzione 150-125 mm
- Distanza minima dal piano cottura a gas 64 cm
- Avviso manutenzione filtro antigrasso
- Avviso sostituzione filtri anti odore
- Autospegnimento ritardato regolabile
- Cappa in versione aspirante

**SMART 60/A INOX**  
OISMRO60A260L00

**SMART 80/A INOX**  
OISMRO80A260L00



## DATI TECNICI

**Dimensioni:**  
60 - 80 cm

**Comandi:**  
Elettronici soft touch 3V

**Illuminazione:**  
Barra LED 3,5Wx60cm,  
4Wx80cm - 3000K

**Portata massima:**  
593 m<sup>3</sup>/h

**Assorbimento totale:**  
174 W (max)

**Potenza sonora:**  
63 dB(A)

**Classe Energetica: C**

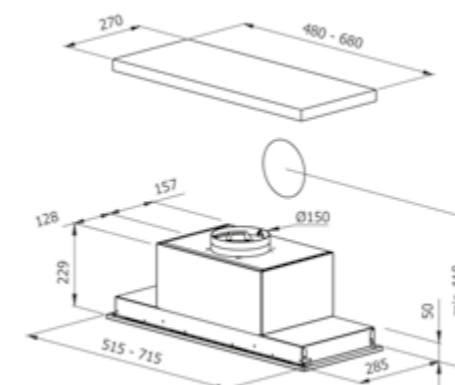
## ACCESSORI



Kit 2 filtri anti odore  
carbone Ø 170mm  
0051H01000

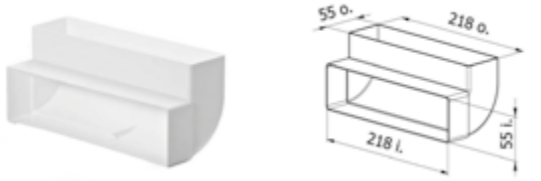

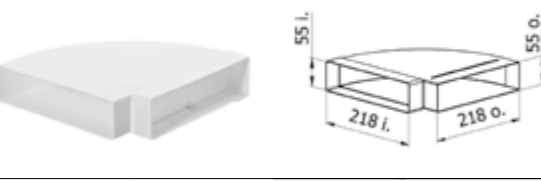
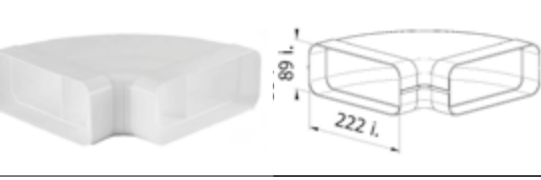
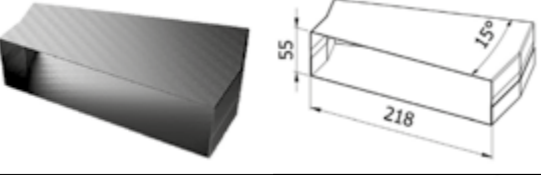
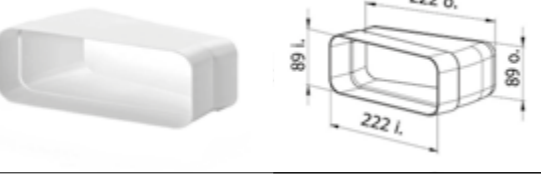
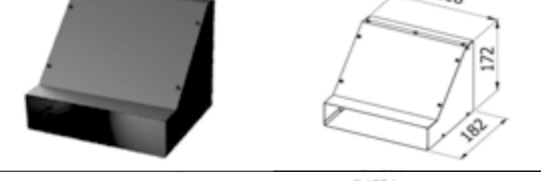



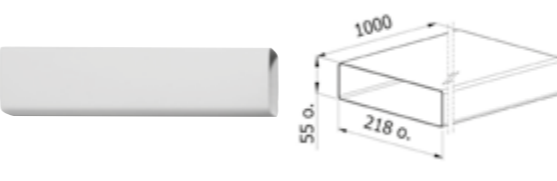
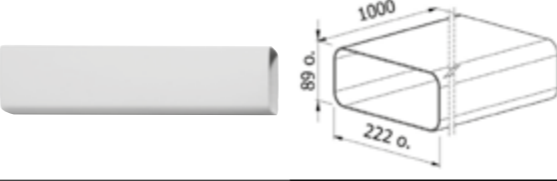
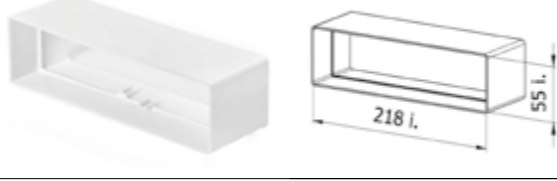
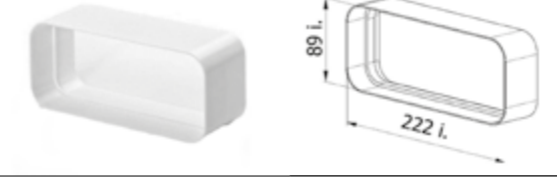
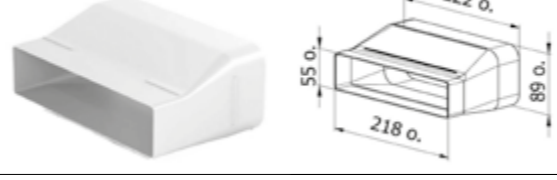
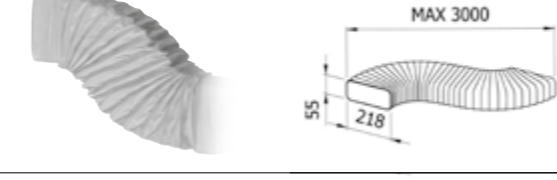
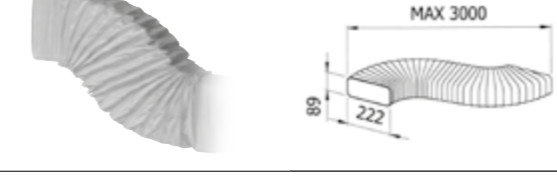


Valvola di non  
ritorno Ø 150mm  
0051H02000



Schemi dimensionali e di installazione

# Tubi e raccordi - accessori

		CODICE	DESCRIZIONE	DIMENSIONI MM	INNESTO M=MASCHIO F=FEMMIMA	ZOCCOLO
		0050005317	CURVA VERTICALE 90° BIANCO	55x218	M F	H6
		0050005315	CURVA VERTICALE 90° BIANCO	89x222	F F	H10
		0050005308	CURVA ORIZZONTALE 90° BIANCO	55x218	M F	H6
		0050005303	CURVA ORIZZONTALE 90° BIANCO	89x222	F F	H10
		0050005202	CURVA ORIZZONTALE 15° METALLO	55x218	M M	H6
		0050005302	CURVA ORIZZONTALE 15° BIANCO	89x222	M F	H10
		005KMP050000	KIT RACCORDO SCARICO METALLICO Ø150/H6 CURVA 15°	VEDI DISEGNO	M	H6
		0050005311	RACCORDO DI SCARICO BIANCO	Ø150 89x222	Ø 150 F	H10

		CODICE	DESCRIZIONE	DIMENSIONI MM	INNESTO M=MASCHIO F=FEMMIMA	ZOCCOLO
		0050005309	TUBO RETTANGOLARE BIANCO	55x218 L1000	M M	H6
		0050005304	TUBO RETTANGOLARE BIANCO	89x222 L1000	M M	H10
		0050005310	RACCORDO GIUNZIONE TUBO BIANCO	55x218 L70	F F	H6
		0050005305	RACCORDO TUBO BIANCO	89x222 L80	F F	H10
		0050005316	RIDUTTORE RETTANGOLARE BIANCO	89x222 55x218	M M	H6
		0050005307	TUBO FLESSIBILE BIANCO	55x218 L3000	F F	H6
		0050005306	TUBO FLESSIBILE BIANCO	89x222 L3000	F F	H10
		00BTE0449300	RADIOCOMANDO BIANCO CON SUPPORTO LINE UP-EDGE-MASAI	-	-	-
		00BTE05BF500	RADIOCOMANDO GRIGIO CON SUPPORTO HUB-GLOBE	-	-	-

# Infotech cappe

## COS'È LA CAPPA

La cappa da cucina è un elettrodomestico che elimina gli odori e i fumi sprigionati dalla cottura dei cibi.

Questa sua caratteristica contribuisce a garantire un ambiente salubre e libero da sostanze nocive, aumentando il benessere e migliorando sensibilmente la qualità della vita in cucina.

Galvemet offre prodotti adatti a tutti i tipi di cucine realizzati con tecnologie all'avanguardia, prestazioni di aspirazione ai massimi livelli e con particolare riguardo al design e all'estetica.

## COME SCEGLIERE LA CAPPA PIÙ ADATTA

Nella scelta della cappa si deve tenere conto principalmente delle seguenti peculiarità:

- Tipo di installazione
- Potenza di aspirazione
- Dimensioni
- Design

## TIPO DI INSTALLAZIONE

Prima di tutto è indispensabile scegliere una cappa progettata per il tipo di installazione di cui si necessita. Le tipologie di installazione sono essenzialmente tre a seconda di dove viene fissata la cappa:

- **a parete**, quando il piano cottura si trova a ridosso di una parete lineare
- **a isola**, quando il piano cottura non ha pareti circostanti
- **ad incasso**, quando la cappa viene fissata all'interno di un pensile posizionato sopra al piano cottura.

## POTENZA DI ASPIRAZIONE

La seconda valutazione da fare riguarda le dimensioni dell'ambiente in cui andrà installata la cappa e la frequenza di utilizzo. La potenza di aspirazione è espressa in m<sup>3</sup>/h che rappresentano il volume d'aria che la cappa riesce ad aspirare in un'ora.

Per cucine di piccole dimensioni sono sufficienti cappe con prestazioni fino a 400 m<sup>3</sup>/h, mentre per cucine di medie o grandi dimensioni sono consigliabili cappe con prestazioni a partire da 500 m<sup>3</sup>/h.

## DIMENSIONI

Nella valutazione bisogna tenere conto anche delle dimensioni della cappa, evitando di scegliere modelli troppo piccoli rispetto alla dimensione del piano cottura sottostante.

## DESIGN

La cappa è indubbiamente un elemento di design all'interno della cucina e contribuisce ad esaltare il valore e la bellezza dell'ambiente nel quale viene installata. È pertanto fondamentale scegliere l'estetica della cappa per un risultato finale che soddisfi le proprie aspettative. Tutti i prodotti Galvemet rappresentano la sintesi più pura del migliore ed avveniristico design per l'aspirazione domestica unito a concetti costruttivi e tecnologici ad oggi inesplorati.

## INSTALLAZIONE

Per il corretto funzionamento della cappa è indispensabile eseguire un'adeguata installazione ed è quindi importante affidarsi ad un centro specializzato che sia in grado di effettuare l'operazione nel miglior modo possibile.

Tutte le informazioni per un corretto montaggio si trovano nel libretto istruzioni che si trova all'interno di tutti i nostri imballi.

Tutte le cappe Galvemet, salvo poche eccezioni, sono predisposte per funzionare sia in versione filtrante, sia in versione aspirante.

**1)** Nella versione aspirante l'aria aspirata dalla cappa viene espulsa all'esterno. In questo caso è consigliabile collegare la cappa al foro di scarico sulla parete o sul soffitto con un tubo liscio all'interno e che segua un percorso il più possibile rettilineo. Percorsi tortuosi o molto lunghi potrebbero infatti causare un calo di prestazioni dell'elettrodomestico ed un aumento della rumorosità. In questa versione non serve installare nella cappa i filtri anti odore.

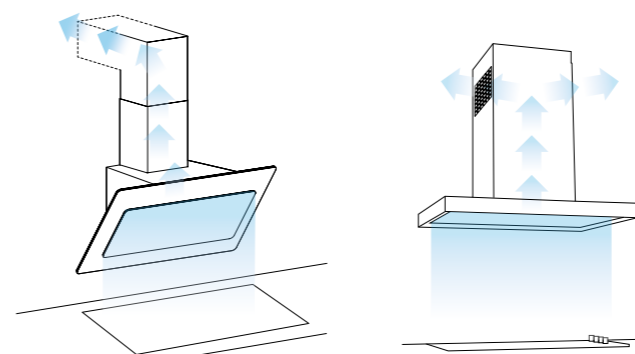
**2)** Nella versione filtrante i fumi non vengono espulsi all'esterno, ma rimessi nell'ambiente dopo che sono stati eliminati gli odori dai filtri anti odore o da un filtro con tecnologia al Plasma. In questo caso non è richiesta nessuna tubazione.

Per garantire maggiori prestazioni e minore rumorosità si consiglia di installare la cappa in versione aspirante.

L'eventuale formazione di condensa sulle superfici della cappa che può dare origine alla caduta di goccioline sul piano di cottura è del tutto normale e non dipende da un cattivo funzionamento del prodotto.

Le norme di sicurezza vigenti prevedono inoltre il rispetto della distanza di installazione dai supporti dei recipienti sul piano di cottura.

Per evitare danni al prodotto e per salvaguardare l'incolumità delle persone si raccomanda di rispettare sempre la distanza indicata nel libretto di istruzioni del prodotto.



1 - Versione aspirante

2 - Versione filtrante

## MANUTENZIONE

**Prima di qualsiasi operazione di manutenzione è indispensabile staccare la spina dalla presa o comunque scollegare il prodotto dalla rete elettrica.**

La cappa deve essere pulita immediatamente dopo l'installazione e l'asportazione della pellicola protettiva al fine di eliminare qualsiasi residuo di collante, impronte o altre impurità di qualsiasi genere.

La cappa deve essere pulita frequentemente e con cura sia esternamente, sia internamente.

Non lasciare mai accumulare sporcizia sulle superfici interne od esterne della cappa.

Per la pulizia della scocca esterna non usare assolutamente prodotti acidi o basici o spugne abrasive. Pulire la cappa con una spugna inumidita con acqua calda ed una modesta quantità di sapone neutro (es. sapone per stoviglie) al fine di eliminare eventuali tracce di grasso depositate sulla stessa. Risciacquare quindi con un panno umido asportando con cura il sapone, facendo attenzione di seguire la direzione della satinatura della superficie in acciaio. L'asciugatura risulta molto importante soprattutto nelle zone in cui l'acqua ha un'elevata durezza e può quindi lasciare depositi di calcare.

Una particolare cura va rivolta ai filtri metallici antigrasso, che hanno la funzione di trattenere le particelle di grasso contenute nei vapori di cottura. Questi filtri devono essere lavati almeno una volta al mese in acqua calda e detersivo (anche in lavastoviglie). I filtri possono scolorirsi dopo alcuni lavaggi. Questo è normale e non significa che devono essere sostituiti.

## ATTENZIONE!

**Il grasso trattenuto dai filtri metallici è facilmente infiammabile. È pertanto necessario provvedere regolarmente alla pulizia degli stessi come da istruzioni.**

I filtri anti odore, che hanno la funzione di trattenere le particelle odorose dei fumi di cottura, non vanno lavati ma sostituiti ogni 2-3 mesi in conformità all'utilizzo della cappa. I filtri Long Life non devono essere lavati. Periodicamente dovranno essere rigenerati lavandoli in lavastoviglie ed asciugandoli in un forno tradizionale a 100° per 10 minuti.

# Infotech cappe

## 24h Confort

Funzione destinata alla depurazione dell'aria in ambiente quando piano cottura e cappa non sono utilizzati. Funzione che genera cicli di aspirazione cadenzati nel tempo: 5 min ON – 25 min OFF e creata per ripulire l'aria da odori latenti e residui quali fumo di sigaretta, detersivi o comunque aria chiusa o stagnante. La funzione è facilmente attivabile e/o disattivabile, oppure lasciata attiva sino allo scadere delle 24H momento nel quale si disattiverà automaticamente.

## Apertura Slow Motion

Movimento di apertura dell'intera superficie anteriore in vetro per la creazione della corretta superficie di aspirazione della cappa Sphera e Mood. Movimento reso lento e preciso per esaltare l'unione tra aspirazione, stile e tecnica.

## Avviso manutenzione filtro antigrasso

Avvertimento automatico all'utilizzatore della necessità di pulizia del filtro metallico destinato alla cattura dei grassi in sospensione nell'aria. La corretta pulizia di questi filtri garantisce la protezione dei componenti interni alla cappa e non genera cattivi odori dovuti ai grassi nel tempo catturati.

## Avviso sostituzione filtri anti odore

Avvertimento automatico all'utilizzatore della necessità di sostituzione del filtro ai carboni attivi destinato all'assorbimento degli odori rilasciati in ambiente dai cibi durante la cottura. Questa tipologia di filtri deve essere ciclicamente sostituita in quanto, quando saturi, perdono la loro efficacia non riuscendo più a trattenere gli odori che li attraversano.

## Avviso rigenerazione filtri anti odore Long Life

Avvertimento automatico all'utilizzatore della necessità di manutenzione del filtro Long Life. Questo filtro, ha funzionalità similari al filtro odori, ma grazie alla speciale struttura e composizione può essere rigenerato riportando ai migliori livelli di efficacia la sua capacità di cattura. Il pannello di controllo avvertirà ogni qualvolta sarà necessario rigenerarlo (lavastoviglie + asciugatura in forno 100°C x 10 min) oppure quando opportuno procedere alla sua sostituzione.

## Avviso luminoso di vaschetta raccogli condensa piena

In una vaschetta interna viene raccolta l'acqua derivante dalla condensa della cottura. Un sensore elettronico interno fa spegnere immediatamente la cappa e accendere in sequenza i LED delle velocità quando l'acqua nella vaschetta raggiunge il massimo livello fino al suo completo scarico, evitando quindi che l'acqua venga in contatto con l'aspiratore causandone la rottura. Questa tecnologia evita quindi l'indispensabile frequente controllo del livello dell'acqua presente all'interno della cappa lasciando più tranquillità per cucinare.

## Autospegnimento ritardato regolabile

Funzione che permette di impostare lo spegnimento ritardato del prodotto, in modo tale che venga ripristinato, nel più breve tempo possibile, il giusto livello di purezza dell'aria della vostra cucina.

## Aspirazione perimetrale

E' un sistema meccanico che forza l'aspirazione dei fumi di cottura lungo una fessura posta normalmente sul perimetro della cappa. L'efficienza di aspirazione viene così incrementata e viene altresì ridotta la rumorosità del prodotto. Anche l'estetica viene migliorata in quanto i filtri antigrasso non sono più visibili.

# Classificazione energetica

Con il regolamento 65/2014 della Commissione del Parlamento Europeo è stata introdotta la nuova etichettatura energetica che deve essere applicata a tutte le cappe da cucina prodotte nei 28 Stati Membri a partire dal 1° gennaio 2015

L'etichetta, uguale per tutti i costruttori e gli Stati Membri, deve riportare i seguenti dati:

### 1 - Nome o marchio del fornitore

### 2 - Identificativo del modello

### 3 - Classe di efficienza energetica: divisa in 7 classi dalla A+++ alla D

**Frecce colorate:** per differenziare i prodotti ad alta efficienza da prodotti a bassa efficienza: verde scuro per indicare un prodotto altamente efficiente e rosso per indicare un prodotto ad efficienza inferiore

**Pittogrammi** che sottolineano le seguenti performance e caratteristiche:

### 4 - Consumo energetico annuale espresso in kWh: consumo annuo di energia stimato per utilizzo standard

### 5 - Classe di efficienza fluidodinamica:

indica l'efficienza con cui la cappa è in grado di aspirare i vapori generati dalla cottura (A massima - G minima efficienza)

### 6 - Classe di efficienza luminosa:

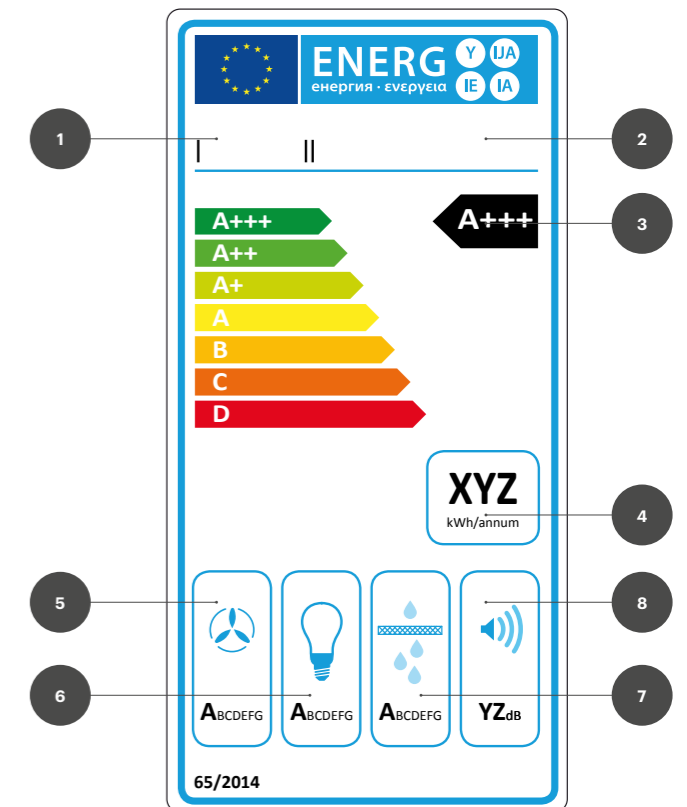
indica l'efficienza con cui la cappa illumina il piano cottura (basata sul rapporto tra l'illuminazione media e la potenza elettrica nominale del sistema di illuminazione) (A massima - G minima efficienza)

### 7 - Classe di efficienza del filtraggio dei grassi:

indica l'efficienza con cui la cappa filtra i grassi generati dalla cottura (A massima - G minima efficienza)

### 8 - Livello di rumorosità:

indica il massimo livello di rumore generato dalla cappa nell'utilizzo normale



**GALVAMET** declina ogni responsabilità per le inesattezze contenute nel presente catalogo e si riserva il diritto di apportare le opportune modifiche al prodotto.



**GALVAMET s.r.l. Unipersonale**

Viale dell'Industria 10  
35014 Fontaniva (PD) - ITALY  
T. +39 049 5942144  
info@galvamet.it